

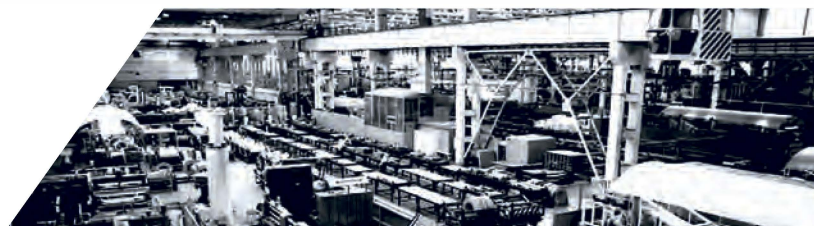
Архангельск (8182)63-90-72
Астана +7(7172)727-132
Белгород (4722)40-23-64
Брянск (4832)59-03-52
Владивосток (423)249-28-31
Волгоград (844)278-03-48
Вологда (8172)26-41-59
Воронеж (473)204-51-73
Екатеринбург (343)384-55-89
Иваново (4932)77-34-06
Ижевск (3412)26-03-58
Казань (843)206-01-48

Калининград (4012)72-03-81
Калуга (4842)92-23-67
Кемерово (3842)65-04-62
Киров (8332)68-02-04
Краснодар (861)203-40-90
Красноярск (391)204-63-61
Курск (4712)77-13-04
Липецк (4742)52-20-81
Магнитогорск (3519)55-03-13
Москва (495)268-04-70
Мурманск (8152)59-64-93
Набережные Челны (8552)20-53-41

Нижний Новгород (831)429-08-12
Новокузнецк (3843)20-46-81
Новосибирск (383)227-86-73
Орел (4862)44-53-42
Оренбург (3532)37-68-04
Пенза (8412)22-31-16
Пермь (342)205-81-47
Ростов-на-Дону (863)308-18-15
Рязань (4912)46-61-64
Самара (846)206-03-16
Санкт-Петербург (812)309-46-40
Саратов (845)249-38-78

Смоленск (4812)29-41-54
Сочи (862)225-72-31
Ставрополь (8652)20-65-13
Тверь (4822)63-31-35
Томск (3822)98-41-53
Тула (4872)74-02-29
Тюмень (3452)66-21-18
Ульяновск (8422)24-23-59
Уфа (347)229-48-12
Челябинск (351)202-03-61
Череповец (8202)49-02-64
Ярославль (4852)69-52-93

По вопросам продаж и поддержки обращайтесь: mzt@nt-rt.ru || www.metz.nt-rt.ru



МНОГОЦЕЛЕВЫЕ ТРАНСФОРМАТОРЫ до 40 кВ·А

КАТАЛОГ



СОДЕРЖАНИЕ

Трансформаторы серии ОСМ1	5
Трансформаторы ОС	9
Трансформаторы серии ОСМР, ОСМО, ОСМУ	11
Трансформаторы серии ОСВР1	19
Трансформаторы серии ПОС, СОС	22
Трансформаторы СТС	27
Трансформаторы серии ОСС	30
Трансформаторы серии ОСР	33
Трансформатор ОСЛ	35
Трансформаторы серии ТСМ	37
Трансформаторы серии ТСМ1	39
Трансформаторы серии ТСЗМ1	41
Трансформаторы ТСЗ	43
Трансформаторы серии ТСР	45
Трансформаторы серии ТСЗР	49
Аппараты пускорегулирующие для разрядных ламп высокого давления серий 60 и 62	53
Трансформаторы тока Т-0,66	56
Трансформаторы тока ТОП-0,66 и ТШП-0,66	58
Трансформаторы тока ТОЛ-10	65
Трансформаторы тока ТПЛ-10	70
Реакторы сетевые типа РТСА	75
Реакторы антирезонансные типа РТСМ	78
Реакторы моторные типа РТСС	82
Реакторы токоограничивающие РТТ	86
Трансформатор ТАПВ-25	87

ТРАНСФОРМАТОРЫ СЕРИИ ОСМ1

Трансформаторы серии ОСМ1 (однофазные, сухие, многоцелевого назначения) мощностью 0,063 - 4,0 кВ·А напряжением первичной обмотки от 115 до 660 В, вторичных обмоток от 12 до 260 В предназначены для питания цепей управления, местного освещения, сигнализации и автоматики.



Трансформаторы соответствуют требованиям ГОСТ 19294-84.

Виды климатического исполнения – УЗ, УХЛЗ и ТЗ по ГОСТ 15150-69.

Трансформаторы устойчивы к воздействию ударных нагрузок с ускорением до 8g и вибрационных нагрузок в диапазоне частот 10-60 Гц с максимальным ускорением 2g и рассчитаны на установку в закрытых помещениях на высоте над уровнем моря не более 1000 м.

Исполнение трансформаторов по условиям установки на месте работы – **встраиваемые**.

Трансформаторы мощностью 1,6; 2,5 и 4,0 кВ·А устанавливаются на горизонтальной плоскости, а мощностью до 1,0 кВ·А включительно – как на горизонтальной, так и на вертикальной плоскостях.

Класс нагревостойкости изоляции для трансформаторов мощностью 0,063 – 2,5 кВ·А климатических исполнений У и УХЛ – Е, для трансформаторов климатического исполнения Т и трансформаторов мощностью 4,0 кВ·А исполнения У – В по ГОСТ 8865-93.

Трансформаторы одного типа различных климатических исполнений одинаковы по всем электрическим параметрам и отличаются только защитными покрытиями.

По способу защиты от поражения электрическим током трансформаторы относятся к классу I по ГОСТ 12.2.007.0-75 и имеют степень защиты IP00 по ГОСТ 14254-96. Трансформаторы мощности 0,063 ... 1,0 кВ·А могут выполняться со степенью защиты контактных зажимов IP20.

Корректированный уровень звуковой мощности трансформаторов не более 49 дБА как при холостом ходе, так и при номинальной нагрузке.

Основные технические характеристики трансформаторов

Тип трансформатора	Номинальная мощность	Ток холостого хода, %	Напряжение короткого замыкания, %	КПД, %
ОСМ1-0,063	0,063	24	13,0	83,0
ОСМ1-0,1	0,100		9,0	87,0
ОСМ1-0,16	0,160	23	7,0	88,2
ОСМ1-0,25	0,250	22	5,5	90,2
ОСМ1-0,4	0,400	20	4,5	93,2
ОСМ1-0,63 М	0,630	19	4,0	93,5
ОСМ1-1,0 М	1,000	18	3,5	94,2
ОСМ1-1,6 М	1,600	13		95,0
ОСМ1-2,5 М	2,500	12	3,0	96,0
ОСМ1-4,0	4,000	13		96,5

Принципиальные схемы, схемы и группы соединений, напряжения обмоток трансформаторов

Трехобмоточный трансформатор с ответвлениями на вторичной обмотке*

Принципиальная схема соединения трансформатора	Тип трансформатора	Номинальная мощность вторичной обмотки, кВ·А		Номинальное напряжение обмоток, В			Схема и группа соединений обмоток
		U ₂	U ₃	первичной U ₁	вторичной		
					U ₂	U ₃	
	ОСМ1-0,1	0,075	0,025	220;	110;	12;	1/1/1-0
	ОСМ1-0,16	0,100	0,060			24;	
	ОСМ1-0,25	0,190					
	ОСМ1-0,4	0,340	0,120	380;	220	36;	
	ОСМ1-0,63 М	0,510				42;	
	ОСМ1-1,0 М	0,880	0,250	660	110		
	ОСМ1-1,6 М	1,350					
	ОСМ1-2,5 М	2,250					

Двухобмоточный трансформатор с ответвлениями на вторичной обмотке *

Принципиальная схема соединения трансформатора	Тип трансформатора	Номинальная мощность вторичной обмотки, кВ·А	Номинальное напряжение обмоток, В		Схема и группа соединений обмоток
			первичной, U ₁	вторичной, U ₂	
	ОСМ1-0,063	0,063	220;	12;14;24;29;	1/1-0
	ОСМ1-0,1	0,100		36; 42; 56;110;	
	ОСМ1-0,16	0,160		130; 220;260	
	ОСМ1-0,25	0,250		24; 29; 36;42;	
	ОСМ1-0,4	0,400		56; 110; 130;	
	ОСМ1-0,63 М	0,630		220; 260	
	ОСМ1-1,0 М	1,000		24; 36;42;	
			110; 220		
			36;42;110;220		

* - мощность на отводах вторичной обмотки трансформатора снижается относительно мощности всей обмотки пропорционально снижению напряжения.

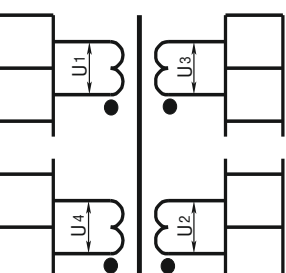
Принципиальные схемы, схемы и группы соединений, напряжения обмоток трансформаторов

Трехобмоточный трансформатор

Принципиальная схема соединения трансформатора	Тип трансформатора	Номинальная мощность вторичных обмоток, кВ·А	Номинальное напряжение обмоток, В		Схема и группа соединений обмоток
			первичной, U_1	вторичных**, U_2, U_3	
	ОСМ1-0,063	0,063	220;	14; 24; 29; 36; 56; 82	1/1/1-0-0
	ОСМ1-0,1	0,100			
	ОСМ1-0,16	0,160			
	ОСМ1-0,25	0,250	380;	12; 14; 29; 56; 82	
	ОСМ1-0,4	0,400			
	ОСМ1-0,63 М	0,630	660		
	ОСМ1-1,0 М	1,000			
	ОСМ1-1,6 М	1,600	220	12	
ОСМ1-2,5 М	2,500				

** - две одинаковые обмотки

Четырехобмоточный трансформатор

Принципиальная схема соединения трансформатора	Тип трансформатора	Номинальная мощность вторичных обмоток, кВ·А			Номинальное напряжение обмоток, В				Схема и группа соединений обмоток				
		U_2	U_3	U_4	первичной, U_1	вторичных							
						U_2	U_3	U_4					
	ОСМ1-0,1	0,025	0,050	0,025	220;			12;	1/1/1/1-0-0-0				
	ОСМ1-0,16	0,075	0,060										
	ОСМ1-0,25	0,100	0,090	0,060	380;	110	29	24;					
	ОСМ1-0,4	0,190	0,150							660			36;
	ОСМ1-0,63 М	0,340	0,230										

Двухобмоточный трансформатор

Принципиальная схема соединения трансформатора	Тип трансформатора	Номинальная мощность вторичных обмоток, кВ·А	Номинальное напряжение обмоток, В		Схема и группа соединений обмоток
			первичной, U_1	вторичной, U_2	
	ОСМ1-1,6М	1,6	220; 380	24; 36; 42; 110; 220	1/1-0
	ОСМ1-2,5М	2,5			
	ОСМ1-4,0	4,0		110; 220	

Габаритные, установочные размеры и масса трансформаторов

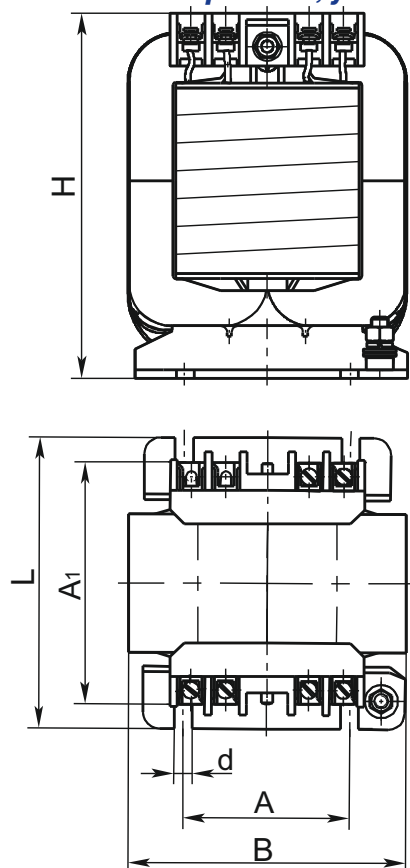


Рис. 1

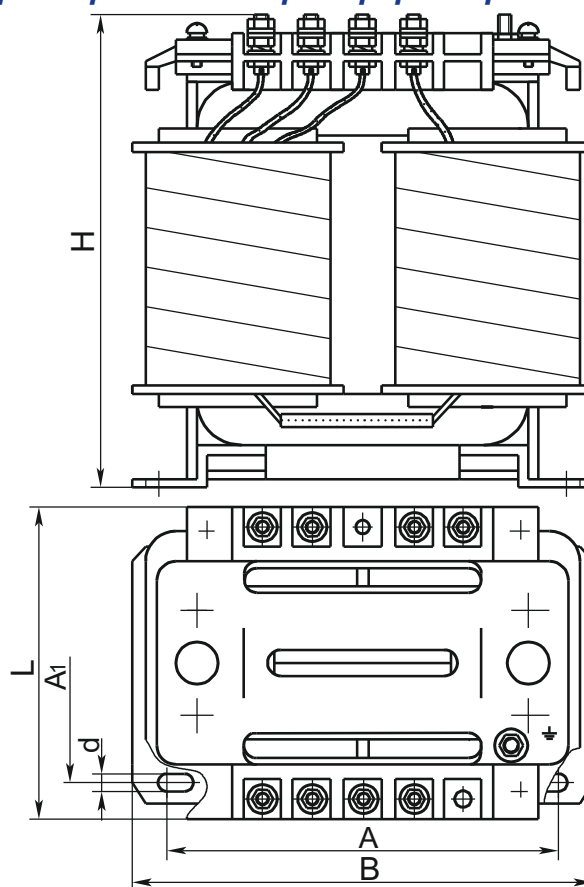


Рис. 2

Размеры в миллиметрах

Тип трансформатора	B	L	H	L*	H*	A	A ₁	d	Масса, кг	Рис.
ОСМ1-0,063	85	70	90	80	100	52	58	6	1,24	1
ОСМ1-0,1		86		95			73		1,80	
ОСМ1-0,16	105	90	107	106	140	60	78	2,70		
ОСМ1-0,25		106	130				90	3,90		
ОСМ1-0,4	135	106	140	106	145	80	90	7	5,50	
ОСМ1-0,63М	155	106	150	106	155	100	90	9	7,00	
ОСМ1-1,0М	165	115	170	130	175	105	95	9	10,50	
ОСМ1-1,6М	230	155	215	-	-	152	100	9	14,30	2
ОСМ1-2,5М			235			170			21,00	
ОСМ1-4,0	165	360	-	-	160	130	12	36,00		

* - с контактными зажимами степени защиты IP 20

Пример записи условного обозначения трансформаторов мощностью 0,25 кВ·А с напряжением первичной обмотки 380 В, вторичной обмотки 110 В с ответвлениями 5 и 22 В, третьей обмотки 12 В при заказе и в документации другого изделия:

1. Вида климатического исполнения УЗ:

Трансформатор ОСМ1-0,25 УЗ 380/5-22-110/12 ТУ 16-717.137-83.

2. Вида климатического исполнения УЗ с контактными зажимами степени защиты IP20:

Трансформатор ОСМ1-0,25 УЗ (IP20) 380/5-22-110/12 ТУ 16-717.137-83.

ТРАНСФОРМАТОРЫ СЕРИИ ОС

Трансформаторы серии ОС (однофазные, сухие с естественным воздушным охлаждением) мощностью 6,3 и 10 кВ·А класса напряжения 0,66 кВ предназначены для питания различных потребителей пониженным напряжением промышленной частоты 50 Гц.



Трансформаторы соответствуют требованиям ГОСТ 11677-85 и ГОСТ 30297-95.

Вид климатического исполнения – УЗ по ГОСТ 15150-69.

Окружающая среда невзрывоопасная, не содержащая токопроводящей пыли, агрессивных газов и паров в концентрациях, изменяющих параметры трансформатора в недопустимых пределах.

Трансформаторы устойчивы к воздействию вибрационных нагрузок в диапазоне частот 10 - 35 Гц с амплитудой ускорения 0,5g и рассчитаны на установку на высоте над уровнем моря не более 1000 м.

Исполнение трансформаторов по условиям установки на месте работы – **встраиваемые**, допускают установку в пространстве **только на горизонтальной плоскости**.

Класс нагревостойкости изоляции – В по ГОСТ 8865-93.

Схема и группа соединений обмоток – 1/1-0.

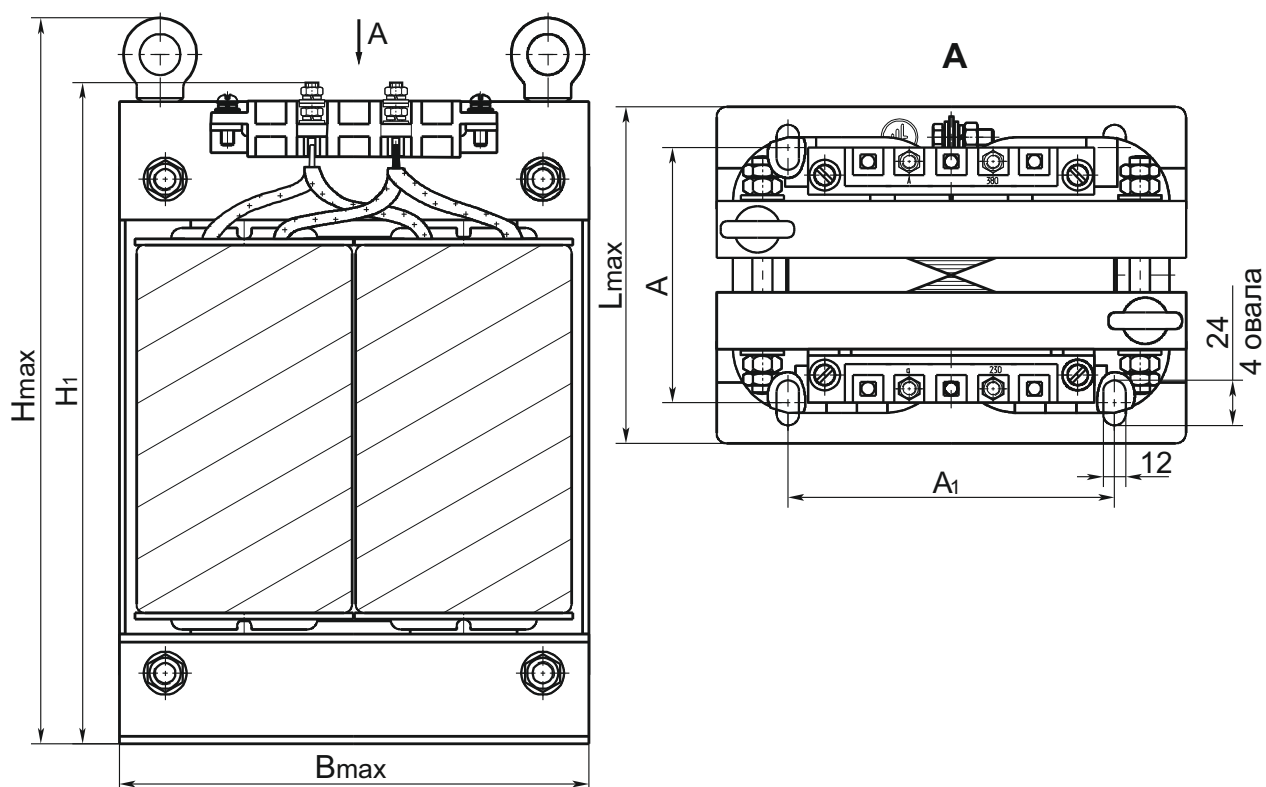
По способу защиты от поражения электрическим током трансформаторы относятся к классу I по ГОСТ 12.2.007.0-75 и имеют степень защиты IP00 по ГОСТ 24687-81.

Корректированный уровень звуковой мощности трансформаторов не должен превышать 60 дБА.

Основные технические характеристики трансформаторов

Тип трансформатора	Номинальная мощность, кВ·А	Номинальное напряжение обмотки ВН, В	Номинальное напряжение обмотки НН, В	Ток холостого хода, %	Потери холостого хода, Вт	Потери короткого замыкания, Вт	Напряжение короткого замыкания, %
ОС-6,3/0,66	6,3	230;	115;	9	50	135	2,2
ОС-10/0,66	10	400	230	6	60	180	2,0

Габаритные, установочные размеры и масса трансформаторов



Размеры в миллиметрах

Тип трансформатора	B_{max}	L_{max}	H_{max}	H_1	A	A_1	Масса, кг
ОС-6,3/0,66	235	210	365	335	164	160	51
ОС-10/0,66	325	195	410	395	146	214	73

Пример записи условного обозначения трансформатора мощностью 6,3 кВ·А, номинальным напряжением обмотки ВН 400 В, номинальным напряжением обмотки НН 230 В, климатического исполнения УЗ при заказе и в документации другого изделия:

Трансформатор ОС-6,3/0,66 УЗ 400/230 ТУ РБ 100211261.026-2003.

ТРАНСФОРМАТОРЫ СЕРИИ ОСМР, ОСМО, ОСМУ

Трансформаторы серии **ОСМР** (однофазные, сухие, многоцелевого назначения, разделительные) мощностью 0,063...10 кВ·А, серии **ОСМО** (однофазные, сухие, многоцелевые, отделяющие общего назначения) мощностью 0,063...1,0 кВ·А, серии **ОСМУ** (однофазные, сухие, многоцелевые для питания цепей управления) мощностью 0,4...1,0 кВ·А номинальным напряжением не выше 1000 В переменного тока промышленной частоты предназначены для питания цепей управления, местного освещения, сигнализации и автоматики.



Трансформаторы соответствуют требованиям СТБ МЭК 61558-1, ГОСТ 17412-72 для климатического исполнения УХЛ, ГОСТ 15963-79 для климатического исполнения Т.

Трансформаторы ОСМО соответствуют МЭК 61558-2-1.

Трансформаторы ОСМУ соответствуют МЭК 61558-2-2 и СТБ МЭК 61558-2-6.

Трансформаторы ОСМР соответствуют МЭК 61558-2-4 и СТБ МЭК 61558-2-6.

Виды климатического исполнения – УЗ, УХЛЗ и ТЗ по ГОСТ 15150-69.

Трансформаторы рассчитаны на установку в закрытых помещениях на высоте над уровнем моря не более 1000 м (но не выше 3000 м), при этом на каждые последующие 500 м мощность нагрузки должна снижаться на 2,5 %.

Исполнение трансформаторов в зависимости от возможного перемещения – **стационарные**.

Исполнение трансформаторов по условиям установки на месте работы – **встраиваемые**.

Трансформаторы мощностью до 0,4 кВ·А включительно устанавливаются на горизонтальной и вертикальной плоскостях (для группы механического исполнения М9); трансформаторы мощностью свыше 0,4 кВ·А до 2,5 кВ·А включительно устанавливаются на горизонтальной плоскости (для группы механического исполнения М9); трансформаторы мощностью 0,63 и 1,0 кВ·А устанавливаются на вертикальной плоскости (для группы механического исполнения М8); трансформаторы мощностью 4,0; 6,3 и 10 кВ·А устанавливаются на горизонтальной плоскости (для группы механического исполнения М1).

Класс нагревостойкости изоляции – **В** по ГОСТ 8865-93.

Все части трансформаторов, изготовленные из изоляционных материалов, стойки к возгоранию и распространению огня.

Трансформаторы одного типа различных климатических исполнений одинаковы по всем электрическим параметрам и отличаются только защитными покрытиями.

Корректированный уровень звуковой мощности трансформаторов как при холостом ходе, так и при номинальной нагрузке не более 49 дБА для трансформаторов мощностью до 2,5 кВ·А и не более 60 дБА для трансформаторов мощностью 4,0; 6,3 и 10 кВ·А.

По способу защиты от поражения электрическим током трансформаторы относятся к **классу I** по ГОСТ 12.2.007.0-75 и имеют степень защиты **IP00** по ГОСТ 14254-96. Контактные зажимы имеют степень защиты IP20.

Основные технические характеристики трансформаторов

Тип трансформатора	Номинальная мощность, кВ·А	Напряжение короткого замыкания, $U_k, \%$			КПД, %, не менее
		для двухобмоточного трансформатора	для трехобмоточного трансформатора		
			для U_{k1-2}	для U_{k1-3}	
ОСМО -0,063 ОСМР-0,063	0,063				79
ОСМО -0,1 ОСМР-0,1	0,100				82,4
ОСМР-0,13	0,130				86
ОСМО -0,16 ОСМР-0,16	0,160				
ОСМО -0,25 ОСМР-0,25	0,250				88,1
ОСМО -0,4 ОСМУ -0,4 ОСМР-0,4	0,400	-	-	-	89,5
ОСМО -0,63 ОСМУ -0,63 ОСМР-0,63	0,630				90,7
ОСМО -1,0 ОСМУ -1,0 ОСМР-1,0	1,000				91,8
ОСМР-1,6	1,600	3,05	2,9	2,1	92,2
ОСМР-2,5	2,500	2,75	5,85	2,05	93,2
ОСМР-4,0	4,000	2,70			94,5
ОСМР-6,3	6,300	2,10	-	-	95,2
ОСМР-10	10,000	1,90			95,6

Принципиальные схемы, схемы и группы соединений, Напряжения обмоток трансформаторов

Трехобмоточный трансформатор с ответвлениями на вторичной обмотке* серии ОСМР

Принципиальная схема соединения трансформатора	Тип трансформатора	Номинальная мощность вторичной обмотки кВ·А		Номинальное напряжение обмоток, В			Схема и группа соединений обмоток
		U_2	U_3	первичной U_1	вторичных		
					U_2	U_3	
	ОСМР -0,1	0,075	0,025	220; 380; 400; 415; 440; 660	110; 220; 230	12; 24; 36; 42; 42; 110	1/1/1-0-0
	ОСМР -0,16	0,100	0,060				
	ОСМР -0,25	0,190					
	ОСМР -0,4	0,340	0,120				
	ОСМР -0,63	0,510					
	ОСМР -1,0	0,880	0,250				
	ОСМР -1,6	1,350					
	ОСМР -2,5	2,250					

* – мощность на отводах вторичной обмотки трансформатора снижается относительно мощности всей обмотки пропорционально снижению напряжения.

**Двухобмоточный трансформатор
с ответвлениями на вторичной обмотке *серии ОСМР**

Принципиальная схема соединения трансформатора	Тип трансформатора	Номинальная мощность вторичной обмотки, кВ·А	Номинальное напряжение обмоток, В		Схема и группа соединений обмоток
			первичной, U_1	вторичной, U_2	
	ОСМР-0,063	0,063	220; 230; 380; 400; 415; 440; 660	10; 12; 14; 24; 29; 36; 42; 56; 110; 130; 220; 230; 260	1/1-0
	ОСМР-0,1	0,100		12; 14; 24; 29; 36; 42; 56;	
	ОСМР-0,16	0,160		110; 130; 220; 230; 260	
	ОСМР-0,25	0,250			
	ОСМР-0,4	0,400			
	ОСМР-0,63	0,630			
	ОСМР-1,0	1,000		24; 36; 42; 110; 220	

* – мощность на отводах вторичной обмотки трансформатора снижается относительно мощности всей обмотки пропорционально снижению напряжения.

Трехобмоточный трансформатор серий ОСМР, ОСМО

Принципиальная схема соединения трансформатора	Тип трансформатора	Номинальная мощность вторичной обмотки, кВ·А		Номинальное напряжение обмоток, В			Схема и группа соединений обмоток	
		U_2	U_3	первичной, U_1	вторичных*, U_2, U_3			
					для ОСМР	для ОСМО		
	ОСМО -0,063 ОСМР-0,063	0,0315	0,0315	110; 220; 380	14; 24; 29; 56; 82	56; 82	1/1/1-0-0	
	ОСМО -0,1 ОСМР-0,1							0,050
	ОСМО -0,16 ОСМР-0,16	0,080	0,080	110; 220; 230; 380; 660	12; 14; 24; 29; 56; 82			
	ОСМО -0,25 ОСМР-0,25							0,125
	ОСМО -0,4 ОСМР-0,4	0,200	0,200	220; 380	12; 14; 24; 29; 56; 82			
	ОСМО -0,63 ОСМР-0,63	0,315	0,315					
	ОСМО -1,0 ОСМР-1,0	0,500	0,500					
	ОСМР-2,5	1,250	1,250		12			-

* - две одинаковые обмотки

Трехобмоточный трансформатор серии ОСМУ

Принципиальная схема соединения трансформатора	Тип трансформатора	Номинальная мощность вторичных обмоток, кВ·А		Номинальное напряжение обмоток, В			Схема и группа соединений обмоток
		U ₂	U ₃	первичной, U ₁	вторичных		
					управления, U ₂	U ₃	
	ОСМУ -0,4	0,340	0,060	220; 380;	110; 220; 230	12; 24;	1/1/1-0-0
	ОСМУ -0,63	0,510	0,120	400; 415;		36; 42;	
	ОСМУ -1,0	0,880	0,120	440; 660		110	

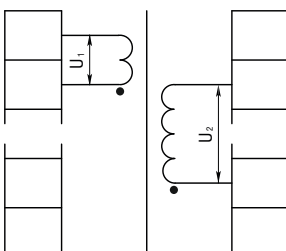
Четырехобмоточный трансформатор серии ОСМР

Принципиальная схема соединения трансформатора	Тип трансформатора	Номинальная мощность вторичных обмоток, кВ·А			Номинальное напряжение обмоток, В				Схема и группа соединений обмоток
		U ₂	U ₃	U ₄	первичной, U ₁	вторичных			
						U ₂	U ₃	U ₄	
	ОСМР -0,1	0,025	0,050	0,025	220; 380	110	29	12; 24	1/1/1/1-0-0-0
	ОСМР -0,16	0,075	0,060					12; 24; 42;	
	ОСМР -0,25	0,100	0,090	0,060	220; 380; 415			12; 24; 36; 42	
	ОСМР -0,4	0,190	0,150					12;	
	ОСМР -0,63	0,340	0,230					220; 380	

Четырехобмоточный трансформатор серии ОСМУ

Принципиальная схема соединения трансформатора	Тип трансформатора	Номинальная мощность вторичных обмоток, кВ·А			Номинальное напряжение обмоток, В				Схема и группа соединений обмоток
		U ₂	U ₃	U ₄	первичной, U ₁	вторичных			
						управления, U ₂	управления, U ₃	U ₄	
	ОСМУ -0,4	0,190	0,150	0,060	220; 380; 415;	110	29	12; 24;	1/1/1/1-0-0-0
	ОСМУ -0,63							0,340	

Двухобмоточный трансформатор

Принципиальная схема соединения трансформатора	Тип трансформатора	Номинальная мощность вторичной обмотки, кВ·А	Номинальное напряжение обмоток, В				Схема и группа соединений обмоток				
			первичной, U_1	вторичных		управления U_2					
				для ОСМР	для ОСМО			для ОСМУ			
	ОСМО -0,063; ОСМР -0,063	0,063	220; 380; 400; 415; 440; 660;	12; 14; 24; 29; 36; 42; 56; 110; 130; 220; 260	56; 110; 130; 220; 260	-	1/1-0				
	ОСМО -0,1; ОСМР -0,1	0,100									
	ОСМО -0,16; ОСМР -0,16	0,160									
	ОСМО -0,25; ОСМР -0,25	0,250									
	ОСМО -0,4; ОСМУ -0,4 ОСМР -0,4	0,400						14; 29;			
	ОСМО -0,63; ОСМУ -0,63 ОСМР -0,63	0,630						56; 110; 130; 220; 260			
	ОСМО -1,0; ОСМУ -1,0 ОСМР -1,0	1,000						14; 29; 56; 110; 130; 220; 260			
	ОСМР -1,6	1,600						220; 380; 660;	12; 24; 29; 36; 42; 110; 220	-	-
	ОСМР -2,5	2,500						220; 380; 660;	24; 36; 42; 110; 220	-	-
	ОСМР -4,0	4,000						220; 230; 380; 400	36; 42; 110; 115; 220; 230; 380; 400	-	-
ОСМР -6,3	6,300	220; 380; 400	110; 115; 220; 230; 380; 400	-	-						
ОСМР -10	10,000	220; 380; 400	110; 115; 220; 230; 380; 400	-	-						

Трансформатор ОСМР-0,13

Принципиальная схема соединения трансформатора	Тип трансформатора	Номинальная мощность вторичных обмоток, кВ·А	Номинальное напряжение обмоток, В		Схема и группа соединений обмоток
			первичной, U_1	вторичных	
	ОСМР-0,13	U_2 0,0288	220	U_2 36	1/1/1/1/1/1/1/1 -0-0-0-0-0-0-0
		U_3 0,0342		U_3 25	
		U_4 0,0274		U_4 20	
		U_5 0,0190		U_5 19	
		U_6 0,0045		U_6 9	
		U_7 0,0039		U_7 13	
		U_8 0,0078		U_8 78	
		U_9 0,0009		U_9 9	

Габаритные, установочные размеры и масса трансформаторов

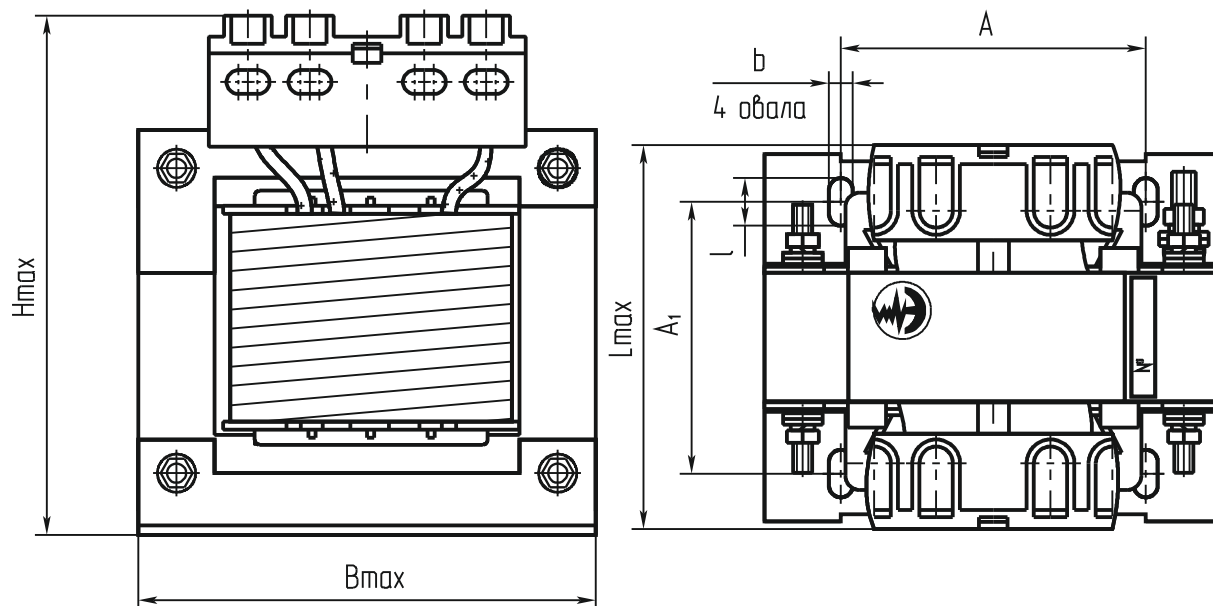


Рис. 1

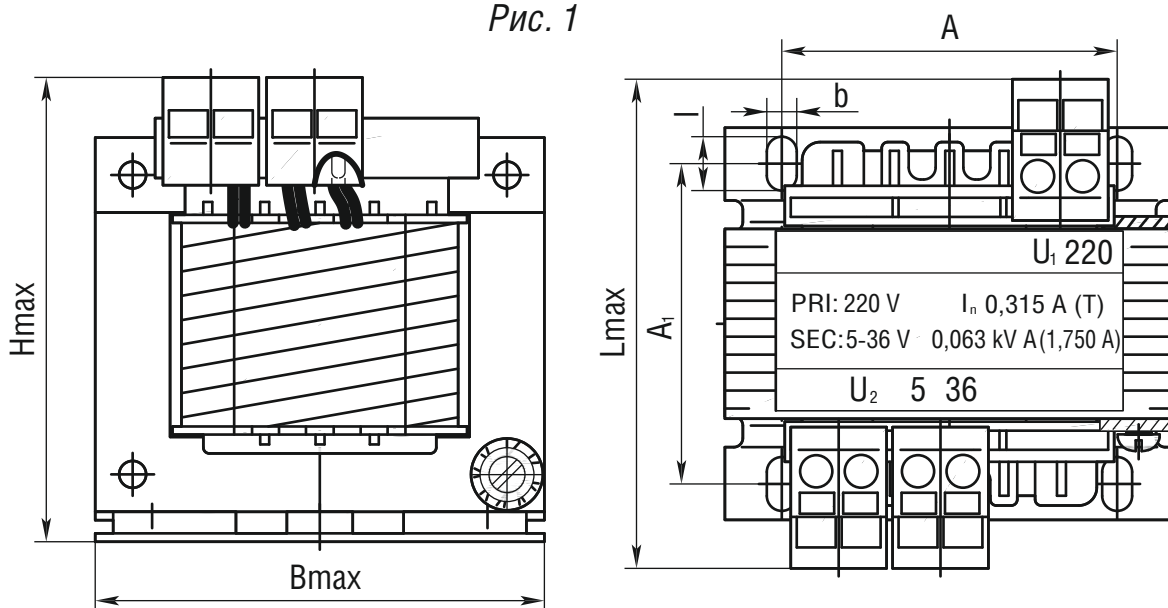


Рис. 4

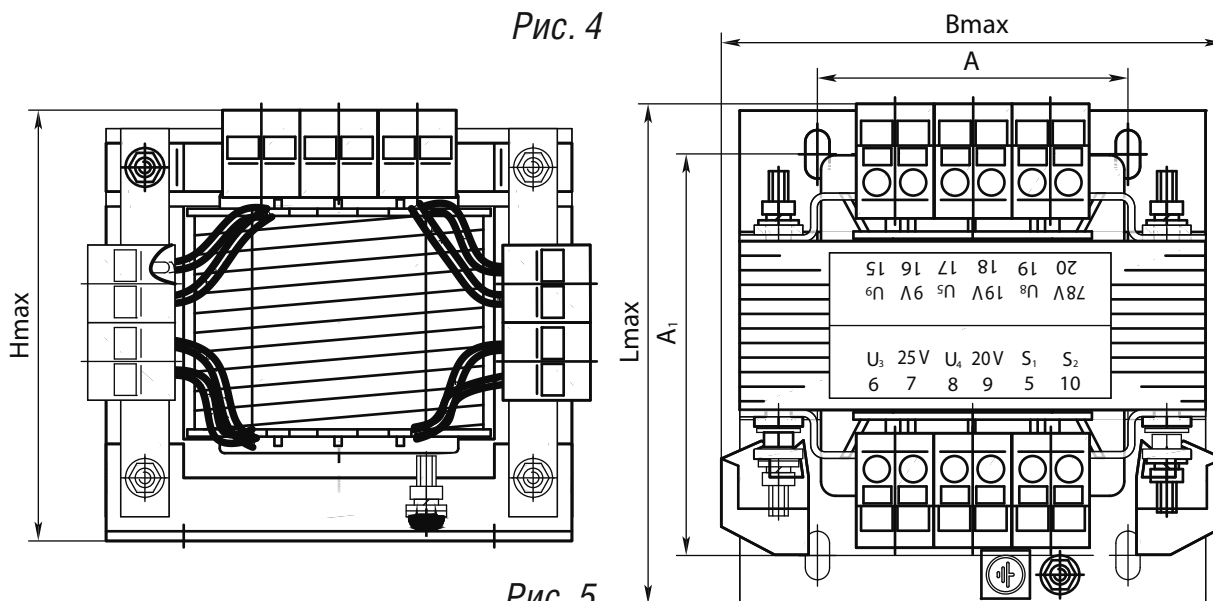


Рис. 5

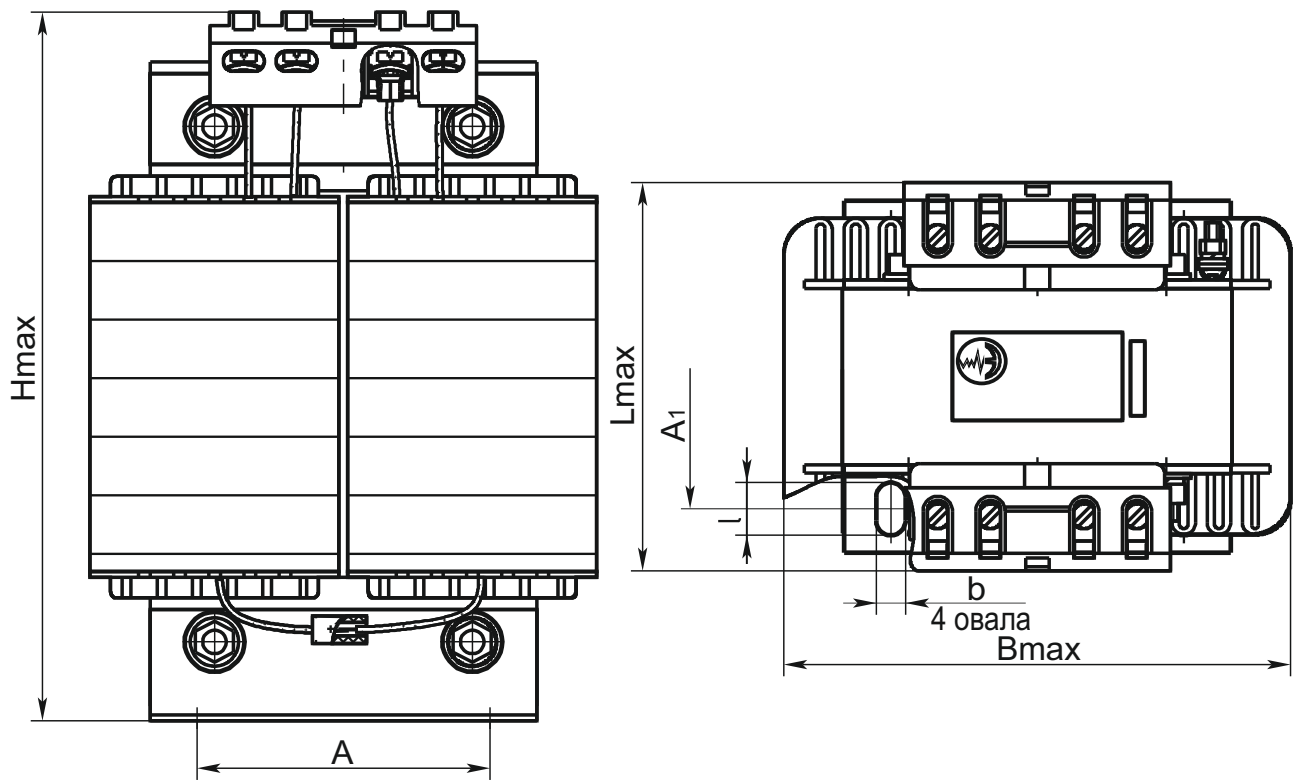


Рис. 2

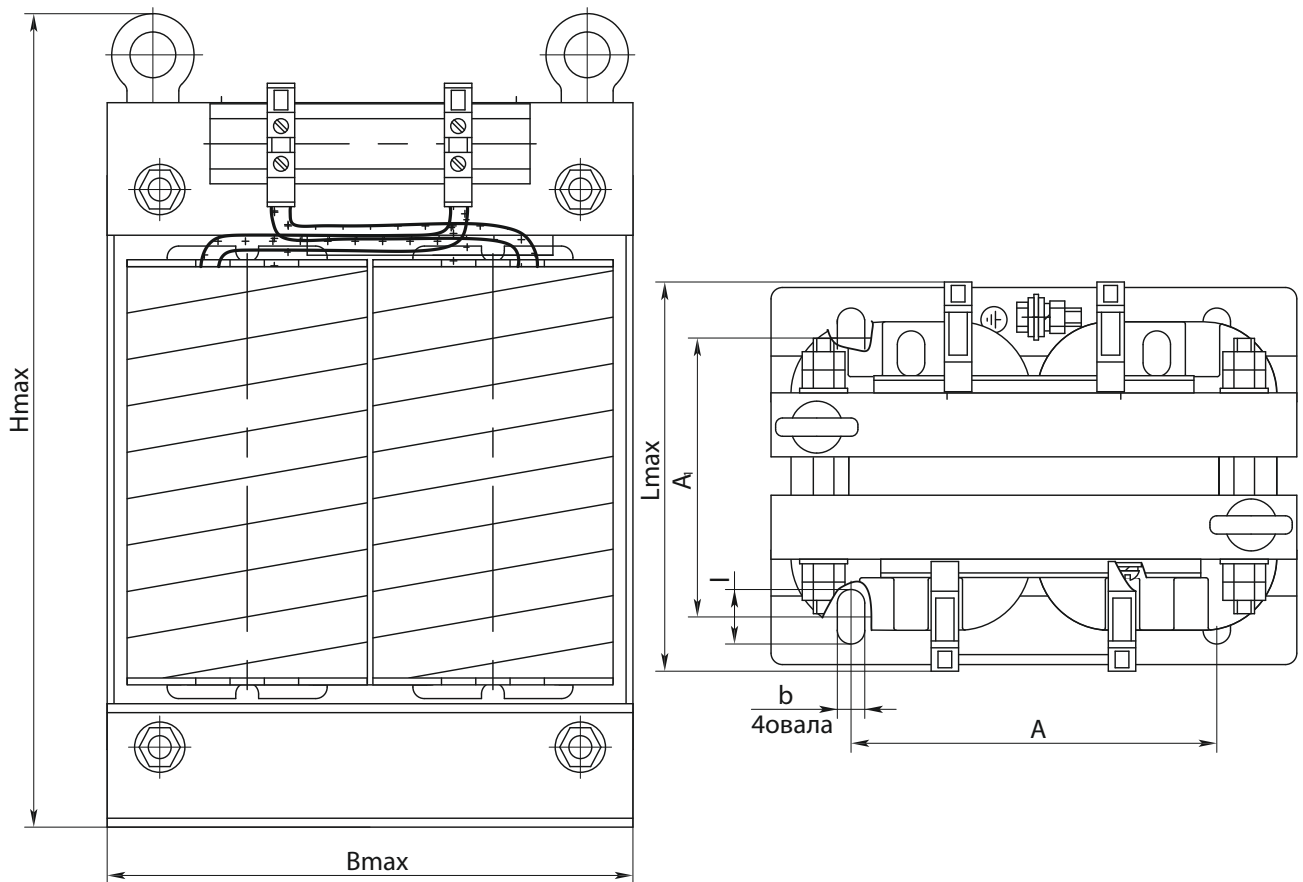


Рис. 3

Размеры в миллиметрах

Тип трансформатора	B max	Lmax	Hmax	A	A ₁	b	l	Масса, кг	Рис.		
ОСМО -0,063 ОСМР-0,063	77	95	100	56±1	54±2	5 ⁺¹	10 ⁺¹	1,36	4		
ОСМО -0,1 ОСМР -0,1	98	90	110	64±1	57±2			1,96	1		
ОСМР -0,13	110	110	95		83±2			2,53	5		
ОСМО -0,16 ОСМР -0,16	98	95	110		65±2			2,46	1		
ОСМО -0,25 ОСМР -0,25	107	100	120	80±1	71±2	6 ⁺¹	12 ⁺¹	3,57			
ОСМО -0,4 ОСМУ -0,4 ОСМР -0,4	122	130	140	90±1	85±2	6 ⁺¹	10 ⁺¹	5,44			
ОСМО -0,63 ОСМУ -0,63 ОСМР -0,63	152		165	104±1	90±2		7 ⁺¹	12 ⁺¹		8,05	
ОСМО -1,0 ОСМУ -1,0 ОСМР -1,0	175	140	180	135±1	101±2	14 ⁺¹		13,1			
ОСМР -1,6	175	143	246	100±1	97±1	10 ⁺¹		15 ⁺¹		16,9	2
		169*	262*								
ОСМР -2,5	200	134	276	120±1	89±1		12 ^{+0,4}		24 ⁺¹	20,5	
		161*	285*								
ОСМР -4,0	235	205	365	160±1	126±2	12 ^{+0,4}	24 ⁺¹	37,5	3		
ОСМР -6,3		239						164±2		53,7	
ОСМР -10		325						223		410	214±1

* – Для исполнений, приведенных в таблицах для трехобмоточного и двухобмоточного трансформаторов со вторичными напряжениями не более 40 В для трансформаторов мощностью 1,6 кВ·А и не более 62 В для трансформаторов мощностью 2,5 кВ·А.

Пример записи трансформатора ОСМР мощностью 0,25 кВ·А с напряжением первичной обмотки 380 В, вторичной обмотки 110 В с ответвлениями 5 и 22 В, третьей обмотки 12 В климатического исполнения УЗ при заказе и в документации другого изделия:

Трансформатор ОСМР-0,25 УЗ 380/5-22-110/12 ТУ ВУ 100211261.062-2009

ТРАНСФОРМАТОРЫ СЕРИИ ОСВР1

Трансформаторы серии ОСВР1 (однофазные, сухие, для взрывозащищенного и рудничного оборудования) мощностью 0,05 - 1,0 кВ·А напряжением первичной обмотки до 660 В, вторичных обмоток до 127 В предназначены для питания цепей управления сигнализации и автоматики рудничного и взрывозащищенного электрооборудования.



Виды климатического исполнения - УЗ и ТЗ по ГОСТ 15150-69. При этом влагоустойчивость изоляции обмоток трансформаторов соответствует исполнению У категории 5 по ГОСТ 15150-69.

Трансформаторы устойчивы к воздействию ударных нагрузок с ускорением до 8g и вибрационных нагрузок в диапазоне частот 10 - 60 Гц с максимальным ускорением 2g и рассчитаны на установку на высоте над уровнем моря не более 1000 м.

Исполнение трансформаторов по условиям установки на месте работы - **встраиваемые во взрывонепроницаемые** оболочки со степенью защиты не ниже IP54 по ГОСТ 14254-96, допускают установку в пространстве **в любом рабочем положении**.

Класс нагревостойкости изоляции - **В** по ГОСТ 8865-93.

Колодки выводов трансформаторов изготавливаются из изоляционного материала, стойкого к воздействию слабых поверхностных разрядов (трекингоустойкого).

Обмотка 18 В отделена от других обмоток двумя металлическими, электрически не связанными между собой экранами.

Трансформаторы одного типа различных климатических исполнений одинаковы по всем электрическим параметрам, габаритным и установочным размерам и отличаются только защитными покрытиями.

По способу защиты от поражения электрическим током трансформаторы относятся к классу I по ГОСТ 12.2.007.0-75 и имеют степень защиты IP00 по ГОСТ 14254-96.

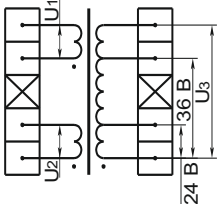
Корректированный уровень звуковой мощности трансформаторов не должен превышать 49 дБА как при холостом ходе, так и при номинальной нагрузке.

Основные технические характеристики трансформаторов

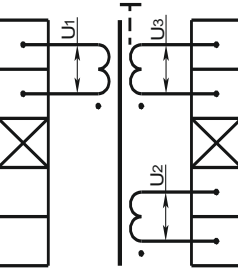
Тип трансформатора	Номинальная мощность, кВ·А	Ток холостого хода, %	Напряжение короткого замыкания, %	КПД, %
ОСВР1-0,05	0,05	20	15,0	81,5
ОСВР1-0,08	0,08		11,0	85,5
ОСВР1-0,16	0,16	16	8,0	88,5
ОСВР1-0,25	0,25		5,0	89,5
ОСВР1-0,4	0,4	12	5,0	92,5
ОСВР1-0,63М	0,63		4,5	93,5
ОСВР1-1,0М	1,0		3,5	94,5

**Принципиальные схемы, схемы и группы соединений,
напряжения обмоток трансформаторов**

Трехобмоточный трансформатор с ответвлениями на вторичной обмотке

Тип трансформатора	Принципиальная схема соединения трансформатора	Номинальная мощность вторичных обмоток, кВ·А		Номинальное напряжение обмоток, В			Схема и группа соединений обмоток
		U ₂	U ₃	первичной		вторичной	
				U ₁	U ₂		
ОСВР1-0,05		0,025	0,025	220	110; 127	42	1/1/1-0-0

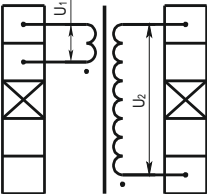
Трехобмоточный трансформатор

Тип трансформатора	Принципиальная схема соединения трансформатора	Номинальная мощность вторичных обмоток, кВ·А		Номинальное напряжение обмоток, В			Схема и группа соединений обмоток
		U ₂	U ₃	первичной		вторичных	
				U ₁	U ₂		
ОСВР1-0,05		0,015	0,035	36	110; 127	18	1/1/1-0-0
		0,030	0,020	380; 660	36;110; 127	36	
		0,035	0,015	36; 380; 660	24; 29; 36; 42	5; 12; 24	
36				18			
ОСВР1-0,08		0,048	0,032	380; 660	24; 29; 36; 42; 110; 127	18	
					36; 110; 127	24; 36	

Четырехобмоточный трансформатор

Тип трансформатора	Принципиальная схема соединения трансформатора	Номинальная мощность вторичных обмоток, кВ·А			Номинальное напряжение обмоток, В				Схема и группа соединений обмоток
		U ₂	U ₃	U ₄	первичной		вторичной		
					U ₁	U ₂	U ₃	U ₄	
ОСВР1 -0,16		0,080	0,072	0,008	380; 660	36	110; 127	18; 24; 36	1/1/1/1-0-0-0
ОСВР1 -0,25		0,125	0,113	0,012					
ОСВР1 -0,4		0,200	0,180	0,020					

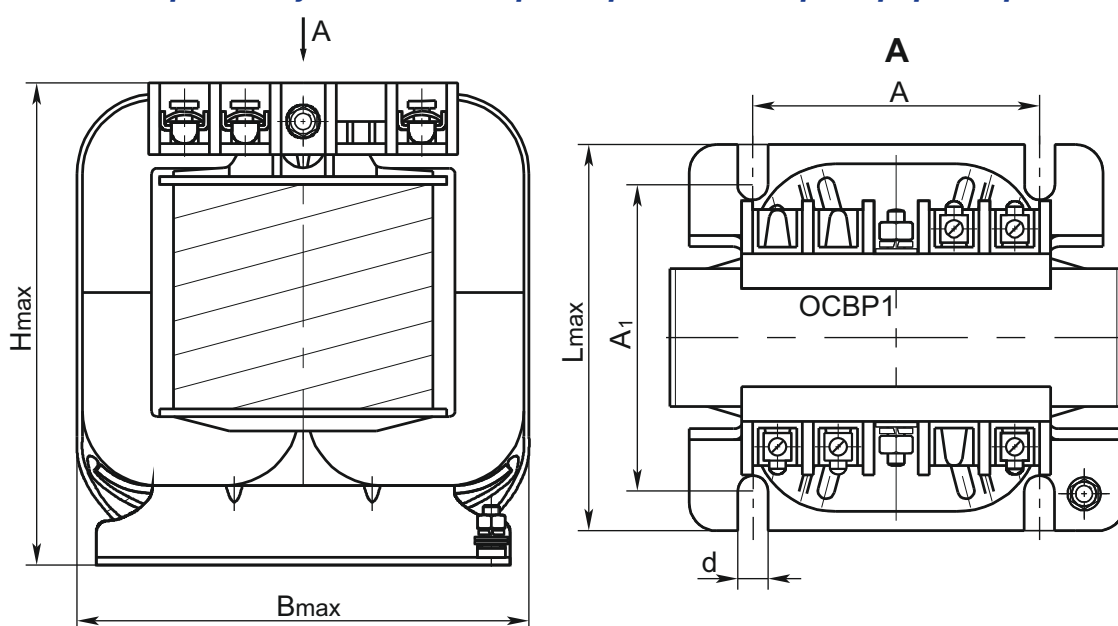
Двухобмоточный трансформатор

Тип трансформатора	Принципиальная схема соединения трансформатора	Номинальная мощность вторичной обмотки, кВ·А	Номинальное напряжение обмоток, В		Схема и группа соединений обмоток
			первичной		
			вторичной		
ОСВР1-0,25		0,25	660	220	1/1-0

Двухобмоточный трансформатор с ответвлениями на вторичной обмотке

Тип трансформатора	Принципиальная схема соединения трансформатора	Номинальная мощность вторичных обмоток, кВ·А	Номинальное напряжение обмоток, В		Схема и группа соединений обмоток
			первичной U_1	вторичной U_2	
ОСВР1-0,05		0,05	380; 660	36 с отв.12; 36 с отв.29	1/1-0
ОСВР1-0,08		0,08			
ОСВР1-0,16		0,16			
ОСВР1-0,25		0,25			
ОСВР1-0,4		0,4			
ОСВР1-0,63М		0,63			
ОСВР1-1,0М		1,0		110 с отв.12; 127 с отв.12	

Габаритные, установочные размеры и масса трансформаторов



Размеры в миллиметрах

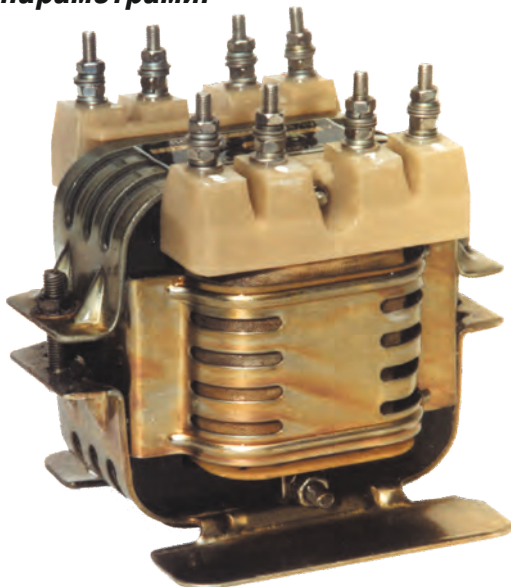
Тип трансформатора	Bmax	Lmax	Hmax	A	A ₁	d	Масса, кг
ОСВР1-0,05	85	70	90	52	58	6,5	1,2
ОСВР1-0,08		86			73		1,8
ОСВР1-0,16	105	90	107	60	78		2,7
ОСВР1-0,25		106	130		80		90
ОСВР1-0,4	135		140	100			95
ОСВР1-0,63М	155	105	150		7,4		
ОСВР1-1,0М	165	115	170	105	100		10,5

Пример записи условного обозначения трансформатора мощностью 0,16 кВ·А с напряжением первичной обмотки 660 В, вторичных обмоток 110 и 42 В с ответвлениями 24 и 36 В климатического исполнения УЗ при заказе и в документации другого изделия:

Трансформатор ОСВР1-0,16 УЗ 660/110/24-36-42 ТУ 16-671.127-85.

ТРАНСФОРМАТОРЫ ПУТЕВЫЕ И СИГНАЛЬНЫЕ

Трансформаторы серии ПОС (путевые) и СОС (сигнальные) однофазные сухие предназначены для применения на железнодорожном транспорте в качестве устройств для электропитания действующих, модернизируемых и вновь создаваемых цепей управления сигнализации, связи и блокировки, а также для применения в других сферах в качестве устройств для электропитания сетей с аналогичными параметрами.



Трансформаторы соответствуют требованиям ГОСТ 17412-71.

Вид климатического исполнения - УХЛ3, тип атмосферы – IV по ГОСТ 15150-69.

Трансформаторы устойчивы в условиях воздействия ударных нагрузок с ускорением 6g и вибрационных нагрузок в диапазоне частот до 100 Гц с максимальным ускорением 2g и рассчитаны на установку над уровнем моря не более 1000 м.

Температура окружающего воздуха от минус 60°С до плюс 55°С.

Исполнение трансформаторов по условиям установки на месте работы – **встраиваемые** в устройства с естественной или искусственной вентиляцией, обеспечивающих их защиту от короткого замыкания и перегрузок, а также от случайного прикосновения их токоведущим частям и от попадания на их токоведущие части воды и посторонних предметов.

Трансформаторы допускают установку **в любом рабочем положении**.

Класс нагревостойкости изоляции – E по ГОСТ 8865-93.

По способу защиты от поражения электрическим током трансформаторы относятся к классу 0 по ГОСТ 12.2.007.0-75 и имеют степень защиты IP00 по ГОСТ 14254-96.

Корректированный уровень звуковой мощности трансформаторов не должен превышать 49 дБА как при холостом ходе, так и при номинальной нагрузке.

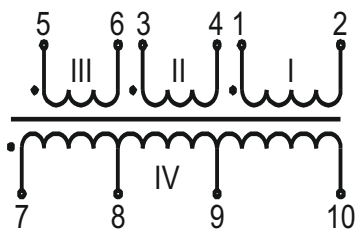
Трансформаторы могут поставляться **в пожаробезопасном исполнении**. В первичной обмотке этих трансформаторов установлен термopедохранитель, размыкающий цепь питания при его нагреве свыше 145 °С при недопустимом режиме работы (увеличенное напряжение питания, увеличенная нагрузка вторичной обмотки, появление короткозамкнутых витков), что исключает дальнейший разогрев трансформатора и возможность его возгорания.

Пожаробезопасные трансформаторы полностью взаимозаменяемы с трансформаторами в обычном исполнении как по габаритным и установочным размерам, так и по всем электрическим параметрам и схемам включения.

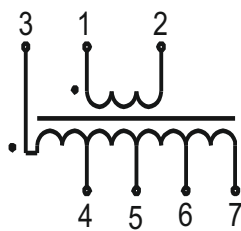
Основные технические характеристики трансформаторов

Тип трансформатора	Номинальная мощность, кВ·А	Частота, Гц	Номинальные значения параметров					Напряжение короткого замыкания, %	КПД, %
			Первичной обмотки			Вторичных обмоток			
			напряжение, В	ток, А	ток холостого хода, А, не более	напряжение, В	ток, А		
СОС2 50 СОС2 50П	0,017	50	230	0,10	0,018	15,2	1,15	8,5	85
СОС3 50 СОС3 50П	0,027			0,15	0,025	16,0	1,70	7	87
СОС4 50 СОС4 50П	0,040			0,23	0,050	14,6	2,74	6,5	87
ПОС1 50 ПОС1 50П	0,035			0,20	0,012	8,10	4,32	11,5	85
ПОС1 25Р ПОС1 25РП	0,065	25	115	0,70	0,150	12,0	5,42	11	86
ПОС2 25Р ПОС2 25РП			230	0,35	0,075				
ПОС3 25Р			115; 230	0,70; 0,35	0,150; 0,075				
ПОС1 25 ПОС1 25П			230	0,35	0,075	60,0	1,08	9	88
ПОС2 25 ПОС2 25П						120,0	0,54		
СОС1 50 СОС1 50П	0,135	50	230	0,70	0,040	35,0	3,86	8	91
ПОС2 50 ПОС2 50П	0,300		115; 230	3,0; 1,5	0,42; 0,21	17,6	17,0		4
ПОС3 50 ПОС3 50П						248,0	1,21		
ПОС4 50 ПОС4 50П			230	1,5	0,21	44,0	6,82	5	
СОС5 50 СОС5 50П	0,050		115	0,568	0,035	82,6	0,61	11	80
СОС6 50 СОС6 50П			30;15	2,1; 4,2	0,15; 0,3	54,4	0,92	10,5	
СОС7 50		230; 115	0,1; 0,2	0,018; 0,036	25,0	0,64	8	73	

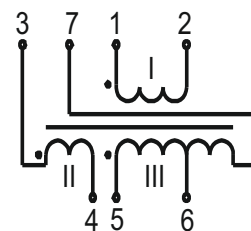
Принципиальные схемы, схемы и группы соединений, напряжения обмоток трансформаторов



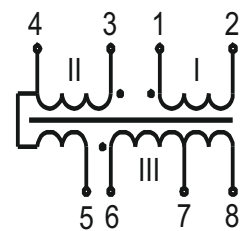
СОС1 50



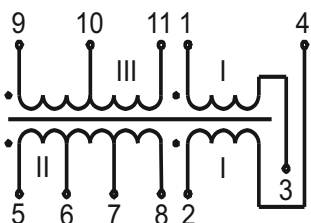
СОС2(3) 50



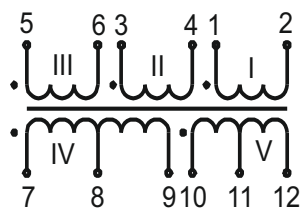
СОС4 50



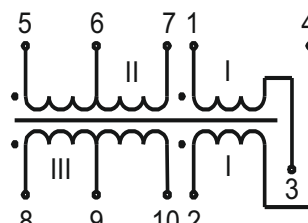
ПОС1 50



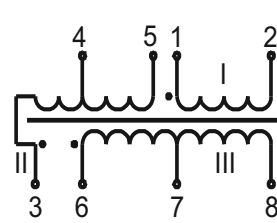
ПОС2(3) 50



ПОС4 50

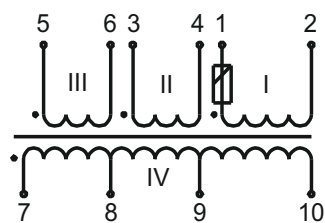


ПОС3 25Р

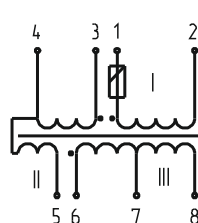


ПОС1(2) 25; ПОС1(2) 25Р

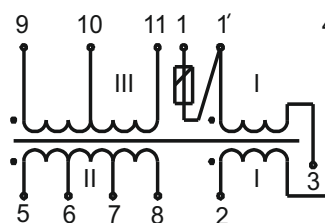
**Принципиальные схемы, схемы и группы соединений,
напряжения обмоток трансформаторов**



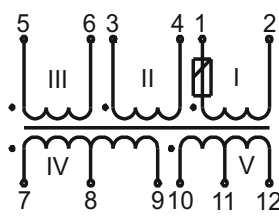
СОС1 50П



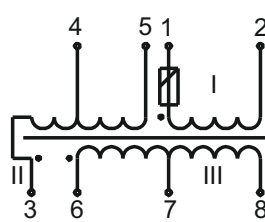
СОС6 50П



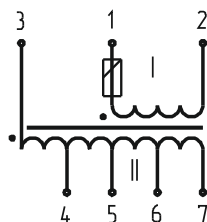
ПОС2(3) 50П



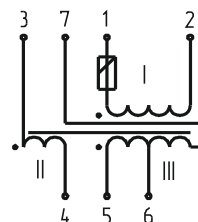
ПОС4 50П



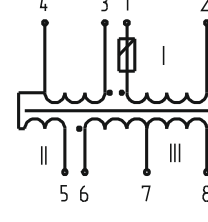
ПОС1(2) 25П; ПОС1(2) 25РП



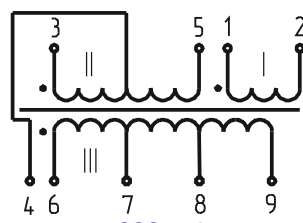
СОС2(3) 50П



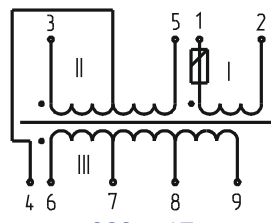
СОС4 50П



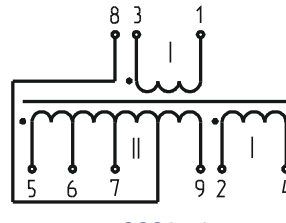
ПОС1 50П



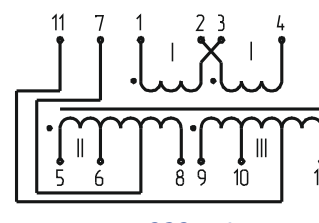
СОС5 50



СОС5 50П



СОС6 50



СОС7 50

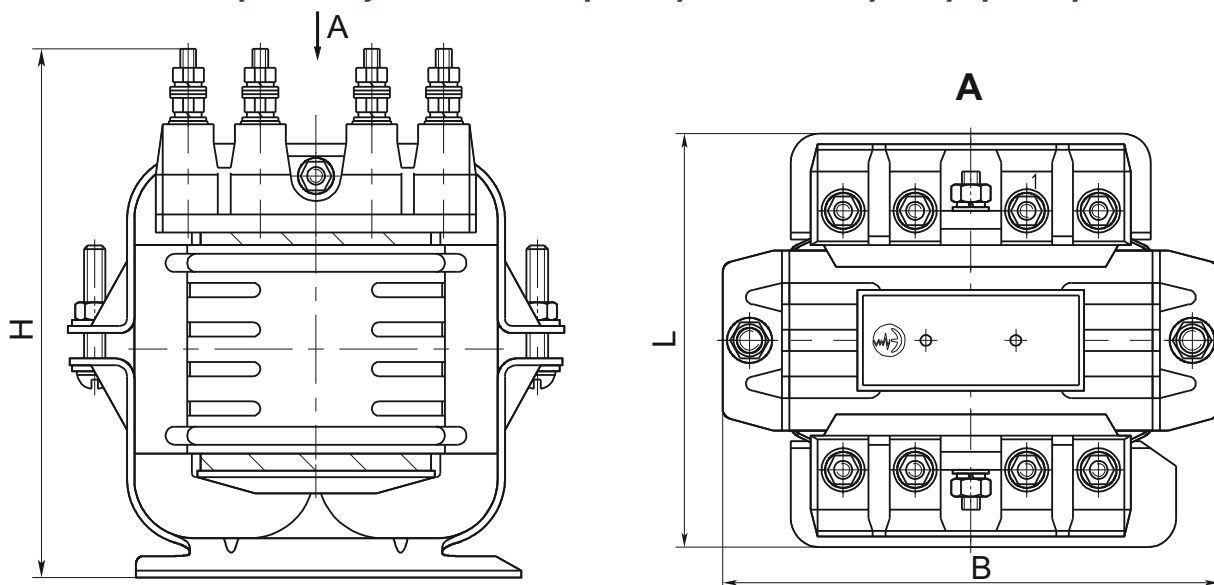
**Значения напряжений на контактных зажимах вторичных
обмоток трансформаторов**

Тип трансформатора	Номер обмоток	Номер зажима	Номинальное напряжение	
			При холостом ходе	При номинальной нагрузке
СОС1 50 СОС1 50 П	II	3-4	14,84	13,95
	III	5-6	14,84	13,95
	IV	7-8	4,50	4,00
		8-9	2,40	2,15
		9-10	1,02	0,95
II - III - IV	3-10	-	7,10	
СОС2 50 СОС2 50П	II	3-4	12,50	11,30
		4-5	1,40	1,30
		5-6	1,40	1,30
		6-7	1,40	1,30
		3-7	-	15,20
СОС3 50 СОС3 50 П	II	3-4	13,0	11,80
		4-5	1,50	1,40
		5-6	1,50	1,40
		6-7	1,50	1,40
		3-7	-	16,0
СОС4 50 СОС4 50П	II	3-4	12,77	11,80
	III	5-6	0,97	0,90
		6-7	2,06	1,90
		5-7	-	2,80
II-III	3-7	-	14,60	
ПОС1 50 ПОС1 50П	II	3-4	5,70	5,20
		4-5	2,19	2,00
		3-5	-	7,20
	III	6-7	0,66	0,60
		7-8	0,33	0,30
		6-8	-	0,90
	II-III	3-8	-	8,10

Значения напряжений на контактных зажимах вторичных обмоток трансформаторов

Тип трансформатора	Номер обмотки	Номер зажима	Номинальное напряжение	
			При холостом ходе	При номинальной нагрузке
ПОС2 50 ПОС2 50 П	II	5-6	4,62	4,40
		6-7	8,09	7,70
		7-8	4,05	3,85
		5-8	-	15,95
	III	9-10	1,16	1,10
		10-11	0,58	0,55
9-11		-	1,65	
II - III	5-11	-	17,60	
ПОС3 50 ПОС3 50П	II	5-6	5,70	5,50
		6-7	17,60	16,50
		7-8	11,40	11,00
		5-8	-	33,00
	III	9-10	74,10	72,00
		10-11	148,20	143,00
9-11		-	215,00	
II - III	5-11	-	248,00	
ПОС4 50 ПОС4 50П	II	3-4	18,20	17,10
		III	5-6	18,20
	IV	7-8	4,65	4,30
		8-9	2,40	2,20
		7-9	-	6,50
	V	10-11	2,40	2,20
		11-12	1,15	1,10
		10-12	-	3,30
II - III - IV - V	3-12	-	44,00	
ПОС1 25Р ПОС2 25Р ПОС1 25РП ПОС2 25 РП	II	3-4	7,40	7,00
		4-5	3,70	3,50
		3-5	-	10,50
	III	6-7	1,07	1,00
		7-8	0,53	0,50
		6-8	-	1,50
II - III	3-8	-	12,00	
ПОС3 25Р	II	5-6	7,40	7,00
		6-7	3,70	3,50
		5-7	-	10,50
	III	8-9	1,07	1,00
		9-10	0,53	0,50
		8-10	-	1,50
II - III	5-10	-	12,00	
ПОС1 25 ПОС1 25П	II	3-4	37,00	35,00
		4-5	18,55	17,50
		3-5	-	52,50
	III	6-7	5,30	5,00
		7-8	2,65	2,50
		6-8	-	7,50
II - III	3-8	-	60,00	
ПОС2 25 ПОС2 25П	II	3-4	74,00	70,00
		4-5	37,10	35,00
		3-5	-	105,00
	III	6-7	10,50	10,00
		7-8	5,30	5,00
		6-8	-	15,00
II - III	3-8	-	120,00	
СОС5 50 СОС5 50П	II	3-4	2,2	1,9
		4-5	4,4	3,8
	III	6-7	15,4	12,9
		7-8	45,5	38,5
8-9	30,1	25,5		
II - III	3-9	-	82,6	
СОС6 50 СОС6 50П	II	5-6	24,8	21,6
		6-7	8,5	7,5
		7-8	12,5	10,8
		8 9	16,6	14,5
СОС7 50	II	5-6	12,0	10,8
		5-7	12,7	11,5
		5-8	13,8	12,5
	III	9-10	12,0	10,8
		9-11	12,7	11,5
		9-12	13,8	12,5
II - III	5-12	-	25,0	

Габаритные, установочные размеры и масса трансформаторов



Тип трансформатора	Габаритные размеры			Установочные размеры	Масса, кг,		
	B	L	H				
СОС2 50	120	85	120		1,5		
СОС2 50П					1,6		
СОС3 50		100			120	2,0	
СОС4 50						2,2	
СОС4 50П						2,0	
ПОС1 50						2,2	
СОС3 50П						2,1	
СОС5 50	130	85		2,2			
СОС5 50П				1,6			
СОС6 50				145	118		4,3
СОС7 50							1,6
ПОС1 25	4,4						
ПОС2 25							
ПОС1 25Р	6,3						
ПОС2 25Р							
ПОС3 25Р	175	120					6,3
СОС1 50				6,4			
ПОС1 25П							
ПОС2 25П							
ПОС1 25РП	6,3						
ПОС2 25РП							
СОС1 50П	175	120		6,3			
ПОС2 50				6,4			
ПОС3 50							
ПОС4 50							
ПОС2 50П	6,3						
ПОС3 50П							
ПОС4 50П	6,4						

Примеры записи условного обозначения трансформатора при заказе и в документации другого изделия:

а) исполнение 1, путевого, с частотой 25 Гц

Трансформатор путевого ПОС1 25 УХЛ3 IV ТУ РБ 05544590.007-96

б) исполнение 1, путевого, релейного с частотой 25 Гц

Трансформатор путевого ПОС1 25Р УХЛ3 IV ТУ РБ 05544590.007-96

в) исполнение 1, путевого, с частотой 25 Гц, пожаробезопасного

Трансформатор путевого пожаробезопасный

ПОС1 25П УХЛ3 IV ТУ РБ 05544590.007-96

Трансформаторы СТС (сигнальные трансформаторы светодиодных светофоров) предназначены для электропитания светодиодных светофоров микропроцессорных систем железнодорожной автоматики.



Трансформаторы соответствуют требованиям СТБ МЭК 61558-2-6 ГОСТ 15963-79.

Вид климатического исполнения – Т2 по ГОСТ 15150-69.

Температура окружающего воздуха от минус 40 °С до плюс 70 °С.

Номинальные рабочие значения механических внешних воздействующих факторов – ГОСТ 30631-99 для групп механического исполнения М6 при установке в любом рабочем положении.

Трансформаторы предназначены для работы в продолжительном режиме.

Исполнение трансформаторов по условиям установки на месте работы – **встраиваемые, стационарные.**

В соответствии с требованиями электромагнитной совместимости трансформаторы могут применяться в окружающей обстановке 1 – среде, характерной для оборудования, устанавливаемого в жилых, коммерческих зданиях или зданиях легкой промышленности, предназначенного для непосредственного подключения к низковольтным электрическим сетям общего пользования.

Класс нагревостойкости изоляции – В по ГОСТ 8865-83.

По способу защиты от поражения электрическим током трансформаторы относятся к классу II по ГОСТ 12.2.007.0-75 и имеют степень защиты IP20 по ГОСТ 14254-96.

Корректированный уровень звуковой мощности трансформаторов не должен превышать 20 дБА как при холостом ходе, так и при номинальной нагрузке.

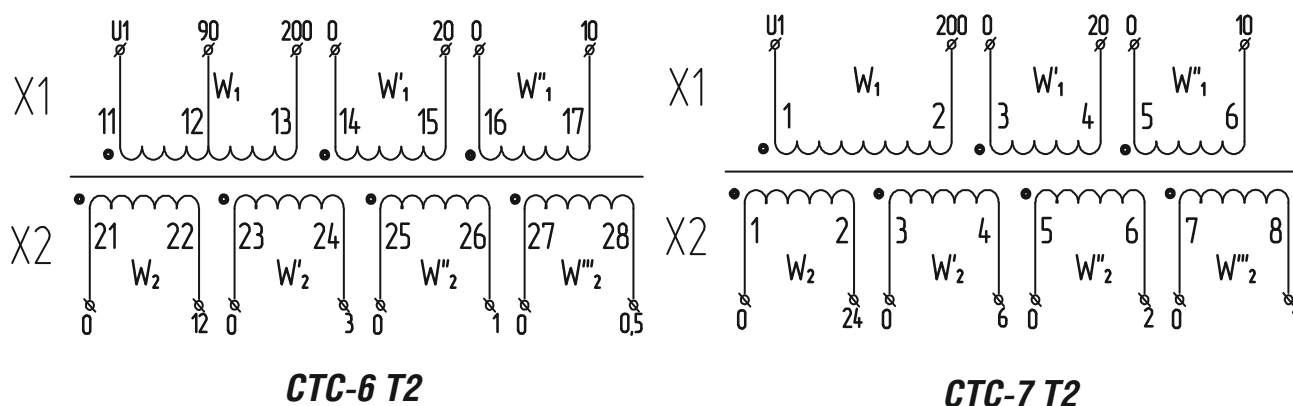
Основные технические характеристики трансформаторов

Наименование параметра	Норма для трансформатора типа	
	СТС-6 Т2	СТС-7 Т2
Номинальная мощность трансформатора, В·А	21,5	23,1
Напряжение первичных обмоток, В	90-200/20/10	200/20/10
Номинальные вторичные напряжения, В ¹	12/3/1/0,5	24/6/2/1
Номинальный ток вторичных обмоток, А	1,3	0,7
Ток холостого хода, мА, не более	2,5	
Амплитудное значение тока холостого хода, мА, не более	9	
Кэффициент полезного действия, КПД, %	80	
Схема и группа соединения обмоток по ГОСТ 30830	1/1/1/1/1/1/1-0-0-0-0-0-0	

Примечания:

1. При питании трансформатора однополупериодным синусоидальным номинальным напряжением номинальной частоты, вторичное напряжение на обмотке W_2 при номинальной нагрузке не должно превышать 3 В.
2. Значение КПД указано при расчетной условной температуре обмотки по ГОСТ 3484.1.
3. Допустимое уменьшение КПД – минус 2 %, отклонение от номинального значения в сторону увеличения не ограничивается.

Принципиальные схемы и напряжения обмоток трансформатора



Габаритные, установочные размеры и масса трансформаторов

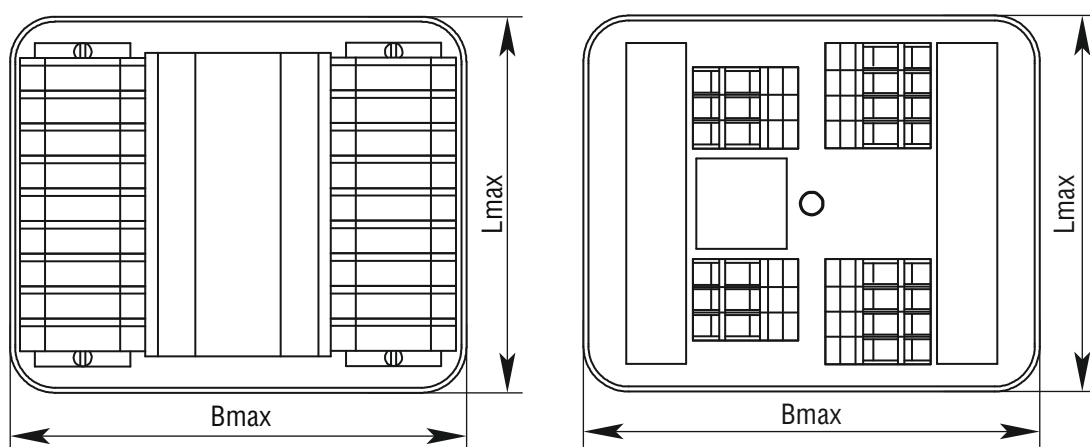
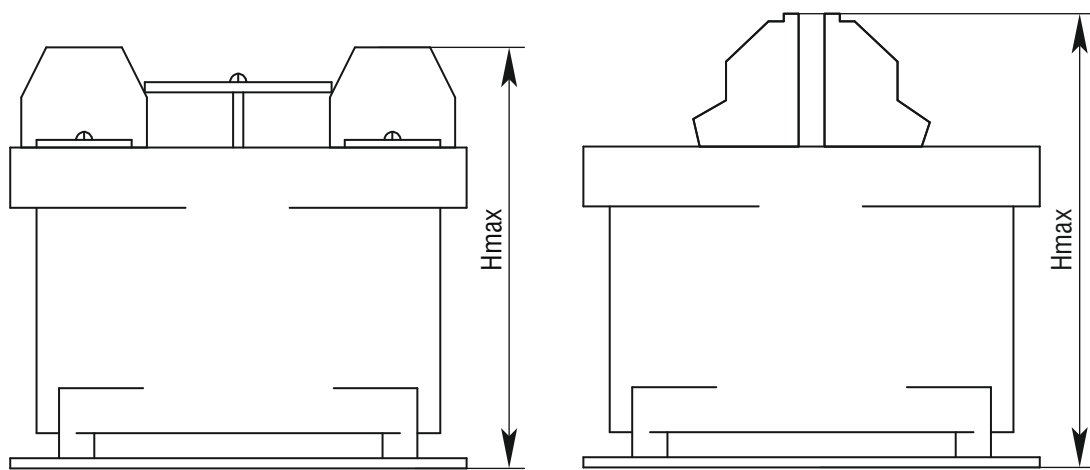


Рис. 1

Рис. 2

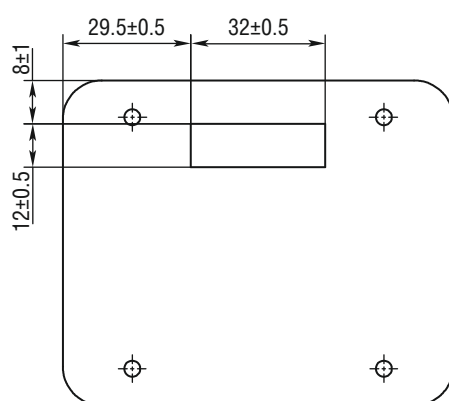


Рис. 3

Расположение крепежного отверстия

Размеры в миллиметрах

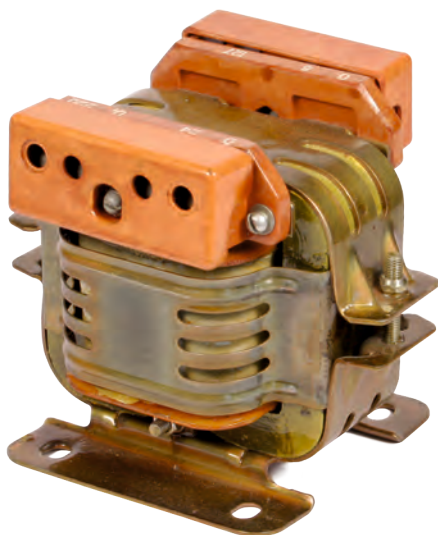
Обозначение типа	Рисунок	В	Л	Н	Масса, кг, не более
СТС-6 Т2	1	91	76	84	0,90
СТС-7 Т2	2	91	76	92	0,95

Пример записи условного обозначения трансформатора при заказе и в документации другого изделия:

Трансформатор СТС-6 Т2 ТУ ВУ 100211261.077-2013.

ТРАНСФОРМАТОРЫ СЕРИИ ОСС

Трансформаторы серии ОСС (однофазные, сухие, для судовых устройств) мощностью 0,04 - 0,25 кВ·А напряжением первичной обмотки 220, 380 или 690 В, вторичной обмотки от 24 до 220 В предназначены для питания цепей управления и сигнализации электроустройств судов морского и речного флота.



Трансформаторы соответствуют требованиям ГОСТ 9879-76, Правилам Регистра судоходства и Международных конвенций.

Вид климатического исполнения ОМ5 по ГОСТ 15150-69, при этом:

- температура окружающей среды от минус 40 °С до плюс 60 °С;
- относительная влажность воздуха до 98 % при плюс 40 °С;
- атмосферное давление 600 - 1140 мм. рт. ст.

Трансформаторы устойчивы:

- к воздействию ударных нагрузок с ускорением 5g при частоте следования ударов от 40 до 80 в минуту;
- вибрационных нагрузок в диапазоне частот от 5 до 12,2 Гц с амплитудой 1 мм и с ускорением 0,7g в диапазоне частот от 13,2 до 80 Гц.

Сохраняют работоспособность при периодических качках до 45° с периодом качки 3 - 14 с, при постоянных наклонах до 15° в любую сторону, а также эпизодических наклонах до 45° продолжительностью до 6 ч.

Исполнение трансформаторов по условиям работы на месте установки - **встраиваемые** в брызгозащищенные, водозащищенные устройства.

Класс нагревостойкости изоляции - В по ГОСТ 8865-93.

Токоведущие части контактных зажимов трансформаторов закрыты съёмными крышками, имеющими отверстия для ввода внешних проводов.

По способу защиты от поражения электрическим током трансформаторы относятся к классу I по ГОСТ 12.2.007.0-75 и имеют степень защиты IP10 по ГОСТ 14254-96.

Корректированный уровень звуковой мощности не более 40 дБА.

Основные технические характеристики трансформаторов

Тип трансформатора	Номинальная мощность, кВ·А	Ток холостого хода, %	Напряжение короткого замыкания, %	КПД %
ОСС-0,04	0,04	30	12,0	83,0
ОСС-0,063	0,063	30	9,0	86,0
ОСС-0,1	0,1	28	5,5	89,0
ОСС-0,16	0,16	25	4,5	90,0
ОСС-0,25	0,25	20	4,0	92,5

**Принципиальные схемы, схемы и группы соединений,
напряжения обмоток трансформаторов**

Двухобмоточный трансформатор

Тип трансформатора	Принципиальная схема соединений обмоток	Номинальная мощность вторичной обмотки, кВ·А	Напряжение обмоток, В	
			Первичной U_1	Вторичной U_2
ОСС-0,04		0,04	220; 380	24; 36; 127; 220
ОСС-0,063		0,063		
ОСС-0,1		0,1		
ОСС-0,16		0,16		
ОСС-0,25		0,25		

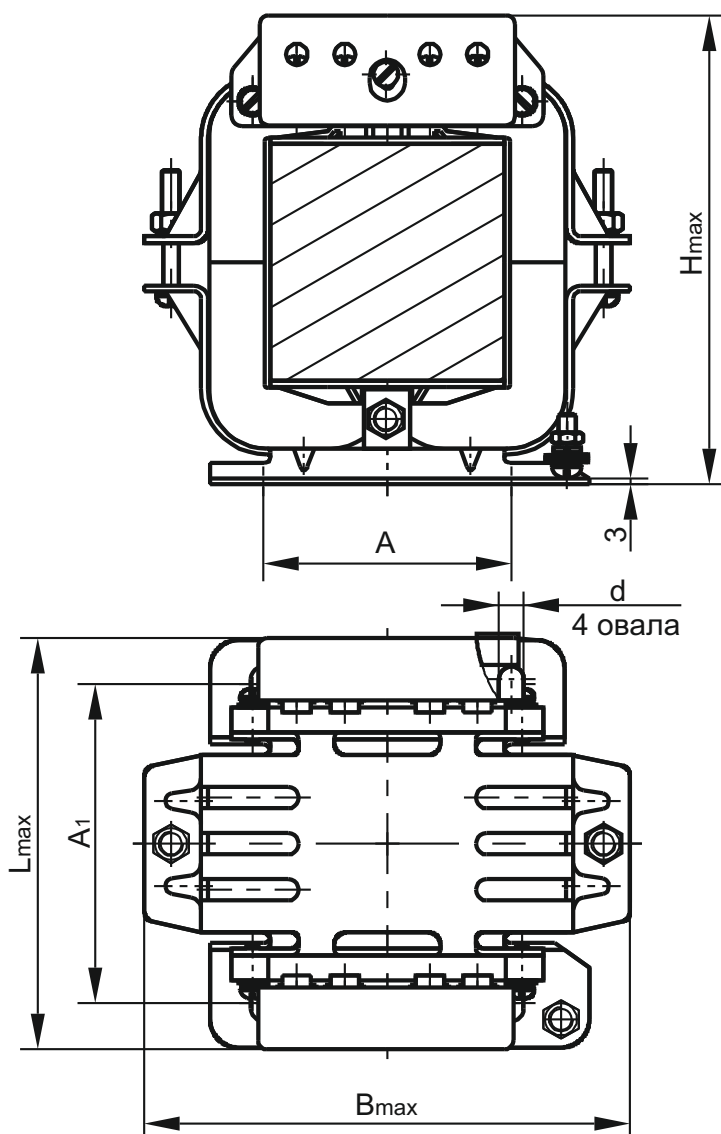
Трехобмоточный трансформатор с ответвлениями на вторичной обмотке

Тип трансформатора	Принципиальная схема соединений обмоток	Номинальная мощность вторичных обмоток, кВ·А		Напряжение обмоток, В		
		U_2	U_3	Первичной U_1	Вторичных	
					U_2	U_3
ОСС-0,1		0,075	0,025	220; 380	36 отв.10;	24
ОСС-0,16		0,1	0,060		127 отв.8;	
ОСС-0,25		0,19			220 отв.100	
ОСС-0,1		0,075	0,025	220	11 отв.10	12 отв.10

Двухобмоточный трансформатор с ответвлением на вторичной обмотке

Тип трансформатора	Принципиальная схема соединений обмоток	Номинальная мощность вторичной обмотки, кВ·А	Напряжение обмоток, В	
			Первичной U_1	Вторичной U_2
ОСС-0,16		0,16	380 отв.220	220 отв.127 отв.120
ОСС-0,25		0,25		
ОСС-0,25		0,25	690	36 отв.10;
				127 отв.8; 220 отв.100
ОСС-0,25		0,25	690	220 отв.127 отв.120

Габаритные, установочные размеры и масса трансформаторов



Размеры в миллиметрах

Тип трансформатора	B_{max}	L_{max}	H_{max}	A	A_1	d	Масса, кг
ОСС-0,04	120	90	105	52	58	5,5	1,5
ОСС-0,063		105			73		2,0
ОСС-0,1	140	115	125	70	75	6,5	3,0
ОСС-0,16	145	125	145		90		4,3
ОСС-0,25	175		150	92	93	6,2	

Пример записи условного обозначения трансформатора мощностью 0,16 кВ·А с напряжением первичной обмотки 220 В, вторичных обмоток 36 В с ответвлением 10 В и с напряжением 24 В при заказе и в документации другого изделия:

Трансформатор ОСС-0,16-ОМ5 220/10-36/24 ТУ 16-90 ИВЕМ.671111.001

ТРАНСФОРМАТОРЫ РАЗДЕЛИТЕЛЬНЫЕ СЕРИИ ОСР

Трансформаторы разделительные серии ОСР (однофазные, сухие, разделительные) мощностью 0,16 – 1,0 кВ·А предназначены для электрического отделения цепи, питающей электроприёмник, от первичной электрической сети.



Трансформаторы соответствуют требованиям ГОСТ 30030-93, СТБ МЭК 61558-1, СТБ МЭК 61558-2-6. Вид климатического исполнения – У3 по ГОСТ 15150-69.

Схема и группа соединения обмоток – 1/1-0.

Трансформаторы устойчивы к воздействию синусоидальной вибрации в диапазоне частот от 0,5 до 55 Гц и максимальной амплитудой ускорения 1g и рассчитаны на установку на высоте над уровнем моря не более 1000 м.

Исполнение трансформаторов по условиям установки на месте работы – **встраиваемые**, допускают установку в пространстве **в любом положении**.

Класс нагревостойкости изоляции – В по ГОСТ 8865-93.

Трансформаторы, маркированные знаком **СЕ**, изготавливаются на первичные напряжения 230 или 400 В.

В маркировке трансформатора указано значение номинального тока плавкой вставки предохранителя (In), которая должна применяться в качестве защиты от короткого замыкания и перегрузки.

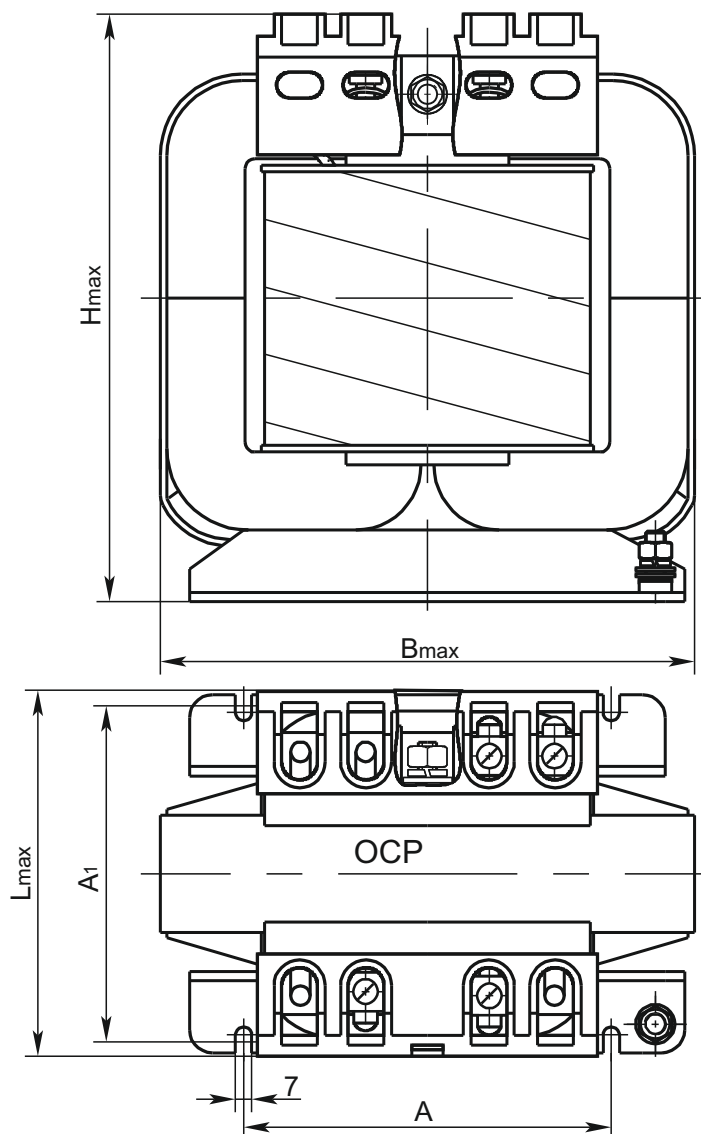
По способу защиты от поражения электрическим током трансформаторы относятся к классу I по ГОСТ 12.2.007.0-75 и имеют степень защиты IP00 по ГОСТ 14254-96, степень защиты контактных зажимов IP20.

Корректированный уровень звуковой мощности трансформаторов не должен превышать 49 дБА как при холостом ходе, так и при номинальной нагрузке.

Основные технические характеристики трансформаторов

Тип трансформатора	Номинальная мощность, кВ·А	Напряжения обмоток, В		Ток холостого хода, %	Напряжение короткого замыкания, %	КПД, %
		первичной	вторичной			
ОСР-0,16	0,16	220; 380	12; 24; 36; 42; 220	23	5,5	91,5
ОСР-0,25	0,25			22	5,0	
ОСР-0,4	0,4			20	4,0	
ОСР-0,63	0,63		36; 42; 220	19	3,5	94,0
ОСР-1,0	1,0			18	3,0	96,0

Габаритные, установочные размеры и масса трансформаторов



Размеры в миллиметрах

Тип трансформатора	В	Л	Н	А	А ₁	Масса, кг
ОСР-0,16	110	100	125	60	78	3,1
ОСР-0,25			145			4,2
ОСР-0,4	140	110	150	80	90	6,2
ОСР-0,63	160		160			8,0
ОСР-1,0	170	125	180	105	95	11,0

Пример записи условного обозначения трансформатора мощностью 0,25 кВ·А с напряжением первичной обмотки 220 В, вторичной 36 В при заказе и в документации другого изделия:

**Трансформатор разделительный
ОСР-0,25 У3 220/36 ТУ РБ 100211261.025-2003.**

ТРАНСФОРМАТОРЫ ОСЛ-0,25

Трансформаторы ОСЛ-0,25 (однофазные, сухие, лифтовые) предназначены для питания устройств управления лифтами серии УКЛ.



Трансформаторы соответствуют требованиям ГОСТ 19294-84, ГОСТ 15963-79.

Виды климатического исполнения – УХЛ4 и 04 по ГОСТ 15150-69.

Трансформаторы устойчивы к воздействию синусоидальной вибрации в диапазоне частот от 0,5 до 35 Гц с максимальной амплитудой ускорения 0,5g; а также многократных ударных нагрузок с ускорением 3g с длительностью удара 2-20 мс и рассчитаны на установку на высоте над уровнем моря не более 1000 м.

Исполнение трансформаторов по условиям установки на месте работы – **встраиваемые**, допускают установку в пространстве **в любом положении**.

Класс нагревостойкости изоляции – В по ГОСТ 8865-93.

Трансформатор работает в продолжительном режиме; обмотка 110 В работает с нагрузкой в повторно-кратковременном режиме с ПВ – 40%.

По способу защиты от поражения электрическим током трансформаторы относятся к классу I по ГОСТ 12.2.007.0-75 и имеют степень защиты IP00 по ГОСТ 14254-96.

Контактные зажимы с напряжением выше 35 В согласно СТБ МЭК 61558-1-2007 закрыты съемными крышками, обеспечивающими степень защиты IP20 по ГОСТ 14254-96.

Трансформаторы могут комплектоваться пластиной для их установки, размеры которой приведены ниже.

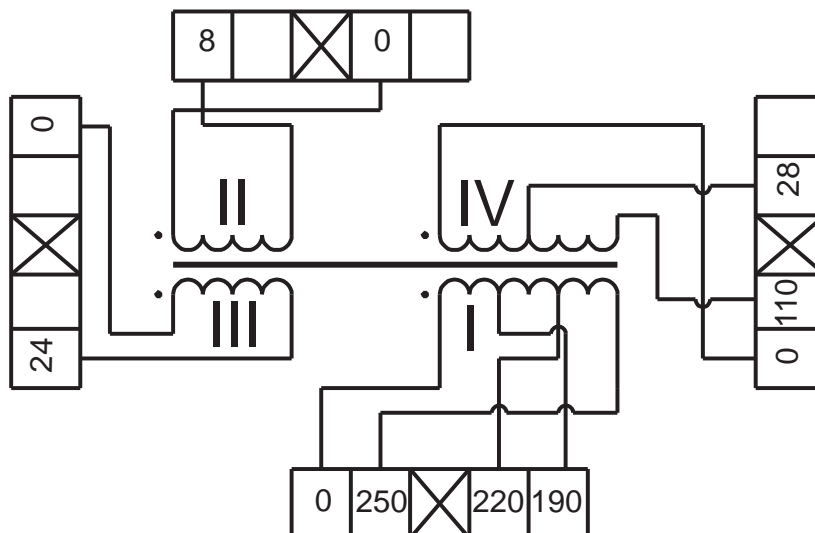
Корректированный уровень звуковой мощности не более 49 дБА.

Основные технические характеристики трансформаторов

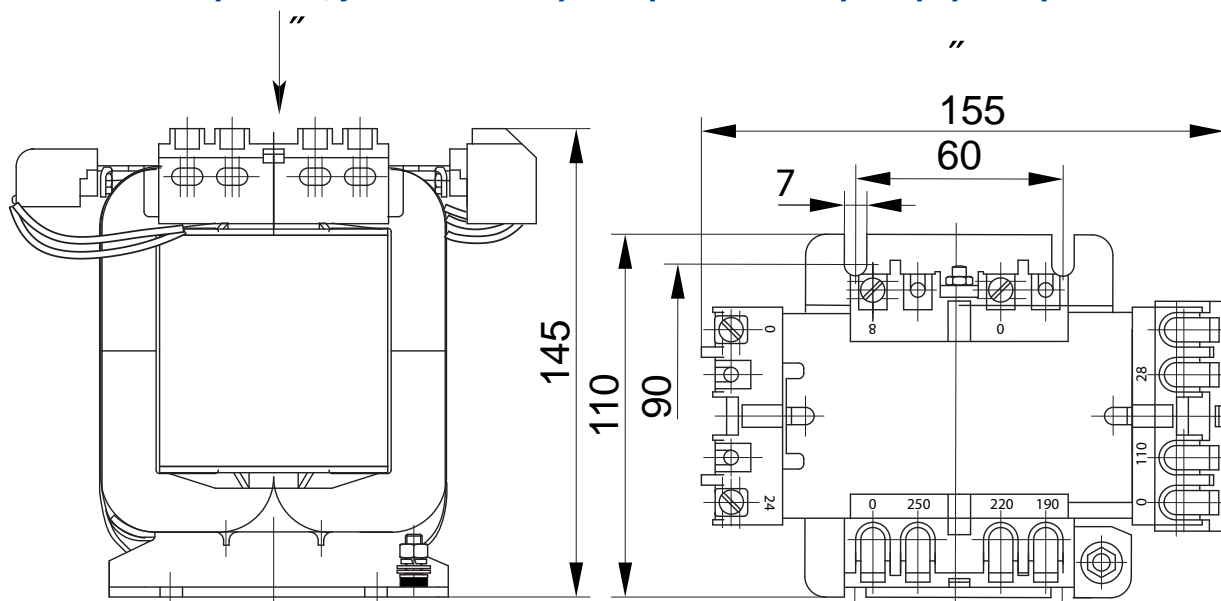
Наименование	Норма
Номинальная мощность, кВ•А	0,25
Схема и группа соединения обмоток	1/1/1/1-0-0-0
Напряжение первичной обмотки, В	190-220-250
Напряжение вторичных обмоток, В, в режиме холостого хода	8(9,5)*, 24, 28-110
Номинальный ток вторичных обмоток, А, соответственно	1,5; 3,0; 2,0- 2,0
Ток холостого тока, %	22
Напряжение короткого замыкания, %	5,5
КПД, %	90,2
Масса, кг	4,3

* трансформаторы имеют два варианта исполнения по величине напряжения обмотки II

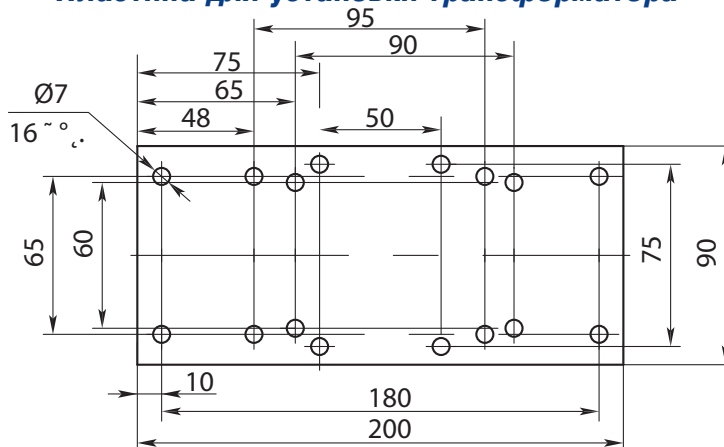
Принципиальная схема соединения обмоток



Габаритные, установочные размеры и масса трансформаторов



Пластина для установки трансформатора

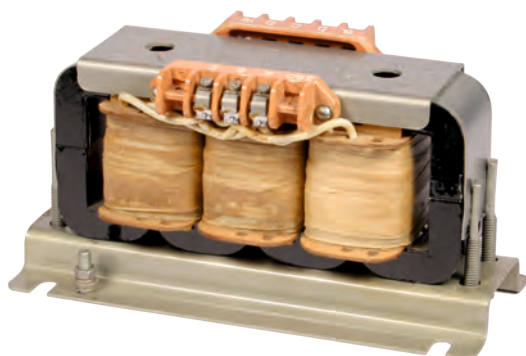


Пример записи условного обозначения трансформатора при заказе и документации другого изделия:

Трансформатор ОСЛ-0,25 УХЛ4 190-220-250/9,5/24/28-110 ТУ РБ 100211261.028-2003.

ТРАНСФОРМАТОРЫ СЕРИИ ТСМ

Трансформаторы серии ТСМ (трехфазные, сухие, многоцелевые) мощностью 0,16 – 1,0 кВ·А предназначены для питания выпрямительных схем, полупроводниковых преобразователей станков, электрического инструмента и других потребителей в электроустановках общего назначения.



Трансформаторы соответствуют требованиям ГОСТ 19294-84.

Вид климатического исполнения – УХЛ3 по ГОСТ 15150-69.

Схема и группа соединения обмоток – Д/Ун-11.

Трансформаторы устойчивы к механическим воздействиям с максимальным ускорением:

- 1g в диапазоне частот 0,5 - 55 Гц для мощностей до 0,63 кВ·А включительно при установке **в любом рабочем положении**;

- 0,5g в диапазоне частот 0,5 - 35 Гц для мощности 1,0 кВ·А при установке **на горизонтальной плоскости**.

Трансформаторы рассчитаны на установку на высоте над уровнем моря не более 1000 м.

Исполнение трансформаторов: по условиям установки на месте работы – **встраиваемые**, по стойкости к короткому замыканию согласно ГОСТ 19294-84 – **нестойкие**.

Класс нагревостойкости изоляции – Е по ГОСТ 8865-93.

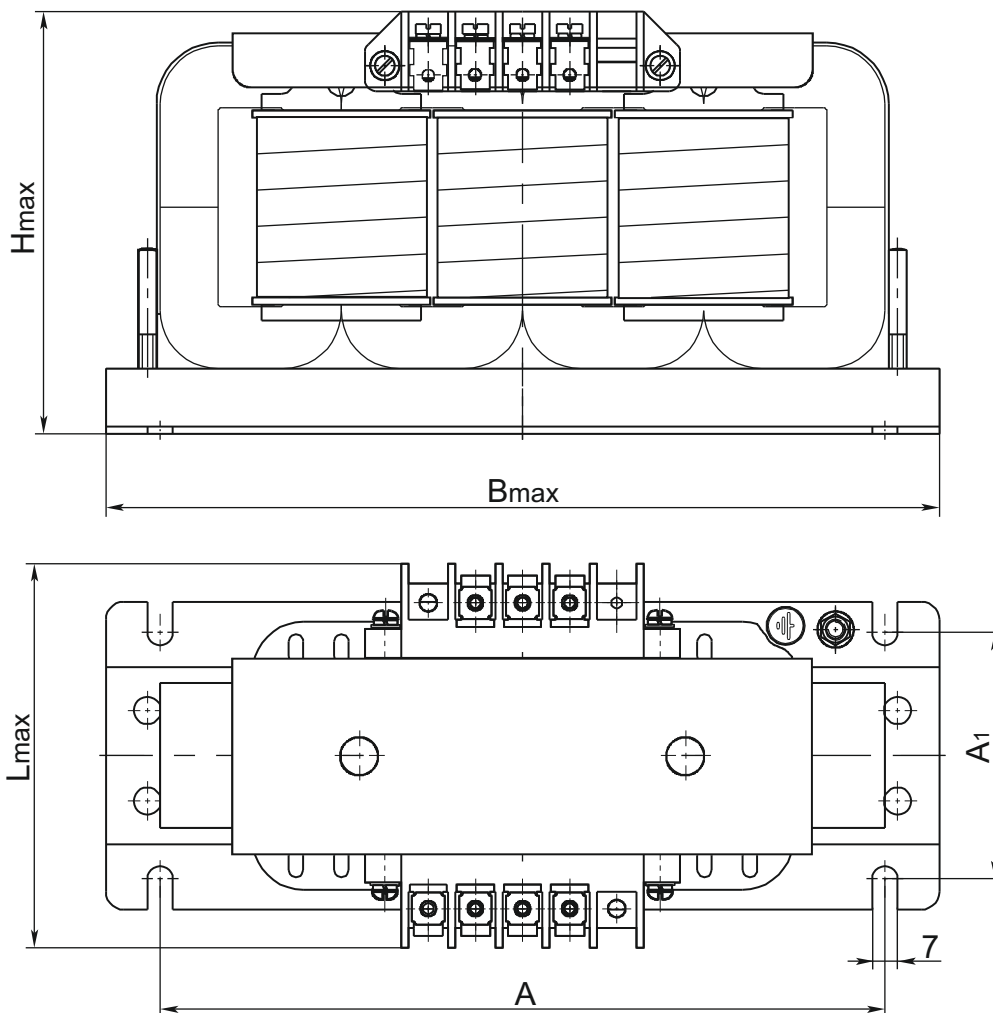
По способу защиты от поражения электрическим током трансформаторы относятся к классу I по ГОСТ 12.2.007.0-75 и имеют степень защиты IP00 по ГОСТ 14254-96.

Корректированный уровень звуковой мощности трансформаторов не должен превышать 60 дБА как при холостом ходе, так и при номинальной нагрузке.

Основные технические характеристики трансформаторов

Тип трансформатора	Номинальная мощность, кВ·А	Напряжение обмотки, В		Ток холостого хода, %	Напряжение короткого замыкания, %	КПД, %
		первичной	вторичной			
ТСМ-0,16	0,16	220; 380	10; 19; 22; 36; 85; 127;	24	13,0	84,0
ТСМ-0,25	0,25		133; 170; 220		10,5	86,0
ТСМ-0,4	0,4		10; 19; 22; 36; 42; 85;	20	7,0	89,0
ТСМ-0,63	0,63		127; 133; 170; 220		5,5	91,0
ТСМ-1,0	1,0		12; 19; 22; 24; 36; 42;		5,0	92,0
			85; 127; 133; 170; 220			

Габаритные, установочные размеры и масса трансформаторов



Размеры в миллиметрах

Тип трансформатора	Bmax	Lmax	Hmax	A	A ₁	Масса, кг
ТСМ-0,16	195	100	110	160	70	3,5
ТСМ-0,25	235	115	132	200		5,4
ТСМ-0,4	245	130	150	210	90	7,5
ТСМ-0,63	300		160	260		11,0
ТСМ-1,0	365	125	190	325		13,7

Пример записи условного обозначения трансформатора ТСМ мощностью 0,25 кВ•А с напряжением первичной обмотки 380 В, вторичной обмотки 36 В при заказе и в документации другого изделия:

Трансформатор ТСМ-0,25 УХЛ3 380/36 ТУ 16-93 ВИЕЛ 671132.001 ТУ.

ТРАНСФОРМАТОРЫ СЕРИИ ТСМ1

Трансформаторы серии ТСМ1 (трехфазные, сухие, многоцелевые) мощностью 1,6; 2,5 и 4,0 кВ·А предназначены для питания выпрямительных схем, полупроводниковых преобразователей станков, электрического инструмента и других устройств, требующих пониженного трехфазного напряжения.



Трансформаторы соответствуют требованиям ГОСТ 19294-84.

Вид климатического исполнения – УХЛ3 по ГОСТ 15150-69.

Схема и группа соединения обмоток – У/Ун-0.

Трансформаторы устойчивы к механическим воздействиям с максимальным ускорением 0,5g в диапазоне частот 0,5 - 35 Гц при установке на горизонтальной плоскости и рассчитаны на установку на высоте над уровнем моря не более 1000 м.

Исполнение трансформаторов: по условиям установки на месте работы – **встраиваемые**, по стойкости к короткому замыканию согласно ГОСТ 19294-84 – **нестойкие**.

Класс нагревостойкости изоляции – В по ГОСТ 8865-93.

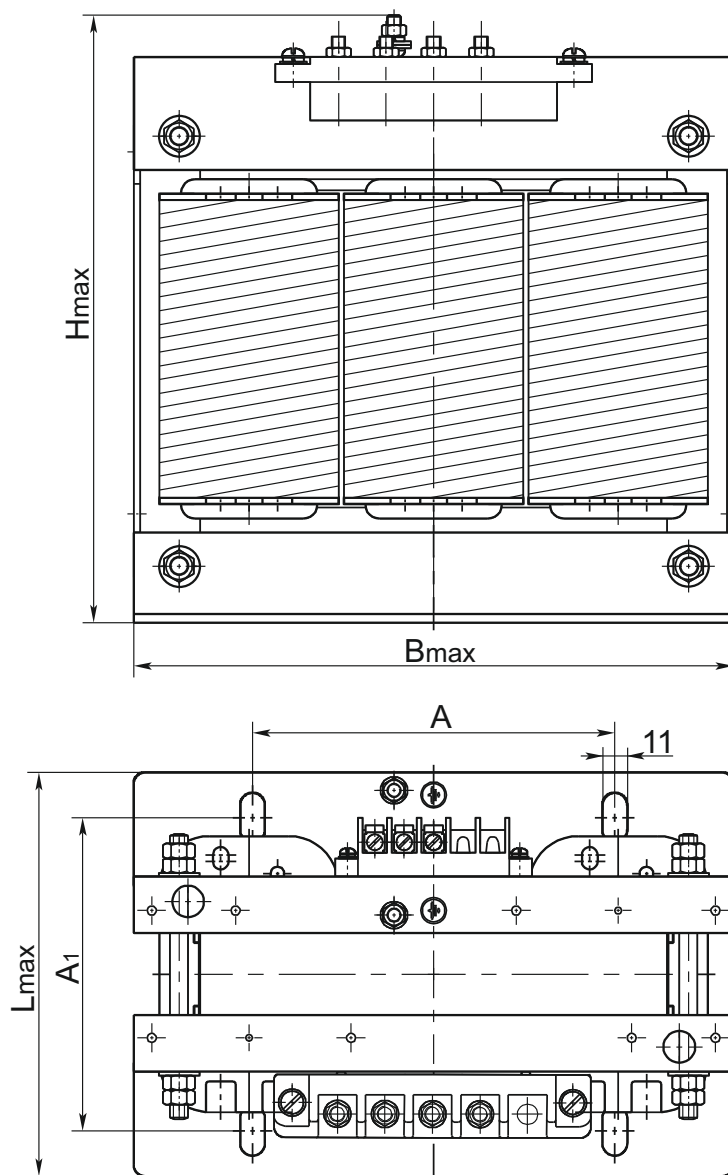
По способу защиты от поражения электрическим током трансформаторы относятся к классу I по ГОСТ 12.2.007.0-75 и имеют степень защиты IP00 по ГОСТ 14254-96.

Корректированный уровень звуковой мощности трансформаторов не должен превышать 60 дБА как при холостом ходе, так и при номинальной нагрузке.

Основные технические характеристики трансформаторов

Тип трансформатора	Номинальная мощность, кВ·А	Напряжение обмотки, В		Ток холостого хода, %	Напряжение короткого замыкания, %	КПД, %
		первичной	вторичной			
ТСМ1-1,6	1,6	220; 380	12; 19; 22; 24; 36; 42; 85; 170; 220	24	3,0	95,5
ТСМ1-2,5	2,5		19; 22; 24; 36; 42; 85; 170; 220	20	2,5	96,5
ТСМ1-4,0	4,0		36; 42; 85; 170; 220	15	2,3	97,5

Габаритные, установочные размеры и масса трансформаторов



Размеры в миллиметрах

Тип трансформатора	B_{max}	L_{max}	H_{max}	A	A_1	Масса, кг
ТСМ1-1,6	270	157	270	160	112	23
ТСМ1-2,5		185			140	30
ТСМ1-4,0	345	190	300	220	143	45

Пример записи условного обозначения трансформатора ТСМ мощностью 2,5 кВ•А с напряжением первичной обмотки 380 В, вторичной обмотки 36 В при заказе и в документации другого изделия:

Трансформатор ТСМ1-2,5 УХЛ3 380/36 ТУ 16-93 ВИЕЛ 671132.001 ТУ.

ТРАНСФОРМАТОРЫ СЕРИИ ТСЗМ1

Трансформаторы серии ТСЗМ1 (трехфазные, сухие, защищенные, многоцелевые) мощностью 1,6; 2,5 и 4,0 кВ·А предназначены для питания пониженным напряжением электроинструмента, электроприборов, ламп местного освещения и других нагрузок в промышленных установках или на строительных площадках.



Трансформаторы соответствуют требованиям ГОСТ 19294-84.

Вид климатического исполнения и категория размещения - УХЛ2 по ГОСТ 15150-69.

Трансформаторы устойчивы к механическим воздействиям с максимальным ускорением 0,5g в диапазоне частот 0,5 - 35 Гц при установке на горизонтальной плоскости и рассчитаны на установку на высоте над уровнем моря не более 1000 м.

Исполнение трансформаторов по условиям установки на месте работы – **стационарные**.

По стойкости к короткому замыканию – **нестойкие** (согласно ГОСТ 19294-84).

Класс нагревостойкости изоляции – В по ГОСТ 8865-93.

По способу защиты от поражения электрическим током трансформаторы относятся к классу I по ГОСТ 12.2.007.0-75 и имеют степень защиты IP20 по ГОСТ 24687-81.

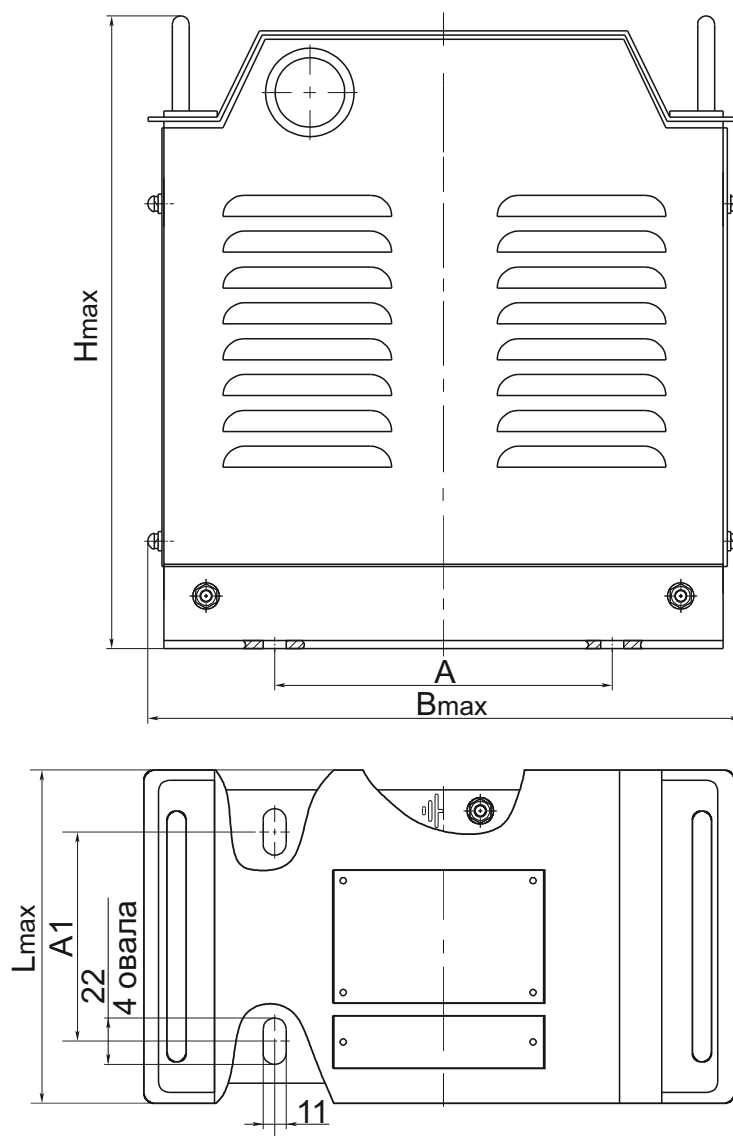
Корректированный уровень звуковой мощности трансформаторов не должен превышать 60 дБА как при холостом ходе, так и при номинальной нагрузке.

Основные технические характеристики трансформаторов

Тип трансформатора	Номинальная мощность, кВ А	Напряжение обмотки, В		Ток холостого хода, %	Напряжение короткого замыкания, %	КПД, %	Схема и группа соединения обмоток
		первичной	вторичной				
ТСЗМ1-1,6	1,6	220; 380	12; 19; 22; 24; 36; 42; 85; 170; 220	24	3,0	94,5	Ун/Ун-0
		380-220	42-24				Ун/Ун-0; Д/Ун-11
							Ун/Ун-0; Д/Д-0; Ун/Д-11; Д/Ун-11
ТСЗМ1-2,5	2,5	220; 380	19; 22; 24; 36; 42; 85; 170; 220	20	2,5	95,5	Ун/Ун-0
		380-220	42-24				Ун/Ун-0; Д/Ун-11
							Ун/Ун-0; Д/Д-0; Ун/Д-11; Д/Ун-11
ТСЗМ1-4,0	4,0	220; 380	36; 42; 85; 170; 220	16	2,3	96,5	Ун/Ун-0
		380-220	42-24				Ун/Ун-0; Д/Ун-11
							Ун/Ун-0; Д/Д-0; Ун/Д-11; Д/Ун-11

Примечание - В трансформаторах с возможностью соединения обмоток по схеме **У** или **Д** большее значение из указанных напряжений (380 -220 и 42-24) соответствует схеме **У**, меньшее значение –схеме**Д**.

Габаритные, установочные размеры и масса трансформаторов



Размеры в миллиметрах

Тип трансформатора	В	Л	Н	А	А ₁	Масса, кг
ТСЗМ-1,6	290	177	305	160	112	25
ТСЗМ-2,5		205			140	33
ТСЗМ-4,0	365	200	335	220	143	48

Пример записи условного обозначения трансформатора ТСЗМ1 мощностью 2,5 кВ•А с напряжением первичной обмотки 380 В, вторичной обмотки 42 В при заказе и в документации другого изделия:

Трансформатор ТСЗМ1-2,5 УХЛ2 380/42 ТУ РБ 05544590.010-98.

ТРАНСФОРМАТОРЫ СЕРИИ ТСЗ

Трансформаторы ТСЗ (трехфазные, сухие, защищенные) мощностью 6,3 и 10 кВ·А класса напряжения 0,66 кВ предназначены для питания различных потребителей пониженным трехфазным напряжением.



Трансформаторы соответствуют требованиям ГОСТ 11677-85, ГОСТ 30297-95.

Вид климатического исполнения – УЗ по ГОСТ 15150-69.

Схема и группа соединения обмоток – Ун/Ун-0.

Окружающая среда невзрывоопасная, не содержащая токопроводящей пыли, агрессивных газов и паров в концентрациях, изменяющих параметры трансформаторов в недопустимых пределах.

Трансформаторы устойчивы к воздействию вибрационных нагрузок в диапазоне частот 10 – 35 Гц с амплитудой ускорения 0,5g и рассчитаны на установку на высоте над уровнем моря не более 1000 м.

Исполнение трансформаторов по условиям установки на месте работы – **стационарные**, допускают установку в пространстве **только на горизонтальной плоскости**.

Класс нагревостойкости изоляции – В по ГОСТ 8865-93.

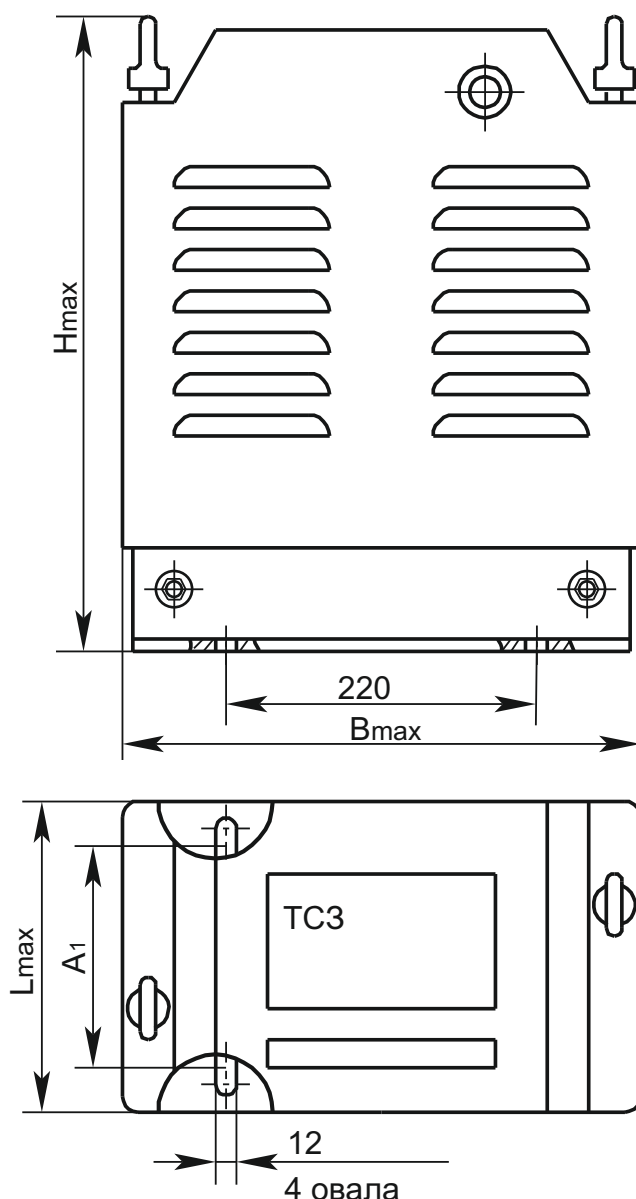
По способу защиты от поражения электрическим током трансформаторы относятся к классу I по ГОСТ 12.2.007.0-75 и имеют степень защиты IP20 по ГОСТ 24687-81.

Корректированный уровень звуковой мощности трансформаторов не должен превышать 60 дБА как при холостом ходе, так и при номинальной нагрузке.

Основные технические характеристики трансформаторов

Тип трансформатора	Номинальная мощность, кВ·А	Напряжения обмоток, В		Ток холостого хода, %	Напряжение короткого замыкания, %	Потери, Вт	
		первичной	вторичной			Холостого хода	Короткого замыкания
ТСЗ-6,3/0,66	6,3	230;	230	12	2,0	70	130
ТСЗ-10,0/0,66	10	400		9	1,6	85	160

Габаритные, установочные размеры и масса трансформаторов



Размеры в миллиметрах

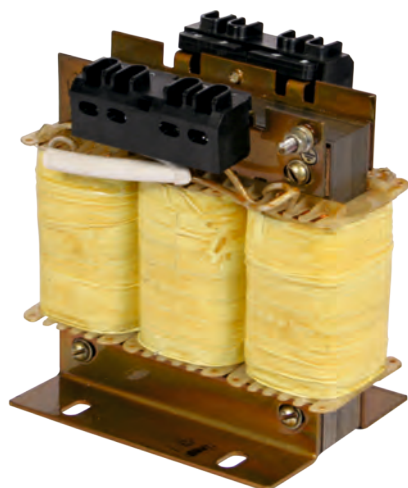
Тип трансформатора	L	B	H	A ₁	Масса, кг
ТС3-6,3/0,66	200	355	380	152	64
ТС3-10,0/0,66	230	380	400	181	92

Пример записи обозначения трансформатора мощностью 10 кВ•А, номинальным напряжением обмотки ВН 400 В, номинальным напряжением обмотки НН 230 В, схемой и группой соединения обмоток Ун/Ун-0 при его заказе и в документации другого изделия:

Трансформатор ТС3-10/0,66-У3 напряжением обмотки ВН 400 В, напряжением обмотки НН 230 В Ун/Ун-0 ТУРБ 100211261.027-2003.

ТРАНСФОРМАТОРЫ СЕРИИ ТСП

Трансформаторы серии ТСП (трехфазные, сухие, разделительные) мощностью 0,16-40 кВ·А предназначены для питания выпрямительных схем, полупроводниковых преобразователей станков и лифтов, электрического инструмента и других устройств трехфазным напряжением, если требуется разделение цепей с помощью усиленной изоляции.



Трансформаторы соответствуют требованиям СТБ МЭК 61558-1-2007.

Разделительные трансформаторы общего назначения с номинальными вторичными напряжениями свыше 50 В и не более 1000 В соответствуют МЭК 61558-2-4.

Безопасные разделительные трансформаторы – трансформаторы с номинальным вторичным напряжением до 50 В – должны соответствовать СТБ МЭК 61558-2-6-2006.

Схема и группа соединения обмоток Ун/Ун-0.

Вид климатического исполнения – УХЛ3 по ГОСТ 15150-69.

Номинальные рабочие значения механических ВВФ – по ГОСТ 30631-99 для группы механического исполнения:

– М8 для трансформаторов мощностью 0,16 – 0,63 кВ·А;

– М3 для трансформаторов мощностью 1,0 – 10 кВ·А, но при этом требования по виброустойчивости, вибропрочности и ударной прочности только в вертикальном направлении;

– М1 для трансформаторов мощностью 16, 25 и 40 кВ·А, но при этом требования по виброустойчивости, вибропрочности и ударной прочности только в вертикальном направлении.

Трансформаторы рассчитаны на установку на высоте над уровнем моря не более 1000 м.

Исполнение трансформаторов: по условиям установки на месте работы – **встраиваемые**, по стойкости к короткому замыканию – **нестойкие**.

Класс нагревостойкости изоляции по ГОСТ 8865-93:

-для трансформаторов мощностью от 0,16 до 10 кВ·А – В;

-для трансформаторов мощностью от 16 до 40 кВ·А – F.

По способу защиты от поражения электрическим током трансформаторы относятся к классу I по ГОСТ 12.2.007.0-75. Трансформаторы имеют степень защиты IP00 по ГОСТ 14254-96; их контактные зажимы - степень защиты IP20.

Для трансформаторов с токами плавких вставок до 6,3 А включительно в качестве защитного устройства следует использовать замедленные плавкие вставки с условным обозначением "Т" в соответствии с МЭК 60127:

-для трансформаторов номинальной мощностью 0,16- 0,63 кВ·А включительно с первичными напряжениями 220-400 В и для трансформаторов номинальной мощностью 1,0 кВ·А с первичными напряжениями 380 и 400 В– миниатюрные плавкие вставки повышенной отключающей способности;

-для трансформаторов номинальной мощностью 1,0 кВ·А с первичными напряжениями 220 и 230 В и трансформаторов номинальной мощностью 1,6-4,0 кВ·А с первичными напряжениями 220-400 В – миниатюрные плавкие вставки высокой отключающей способности.

Для трансформаторов с токами плавких вставок свыше 6,3 А в качестве защитного устройства следует использовать плавкие вставки с задержкой времени с отключающей способностью во всем диапазоне типа "gD" в соответствии с МЭК 60269-1. Значение номинального тока плавкой вставки и ее времятоковая характеристика должны соответствовать значениям, указанным в маркировке трансформатора.

Корректированный уровень звуковой мощности трансформаторов как при холостом ходе, так и при номинальной нагрузке не должен превышать:

- 49 дБА для трансформаторов номинальной мощностью 0,16-1,0 кВА;

-60 дБА для трансформаторов номинальной мощностью 1,6-40 кВА.

Основные технические характеристики трансформаторов

Тип трансформатора	Номинальная мощность, кВ·А	Напряжение обмотки, В		Напряжение короткого замыкания, %	КПД, %
		первичной	вторичной		
ТСР-0,16УХЛЗ	0,16	220; 230; 380; 400	10; 19; 22; 36; 85; 127; 133;	10,5	84,0
ТСР-0,25УХЛЗ	0,25		170; 220; 230*	7,6	86,0
ТСР-0,4УХЛЗ	0,4		10;19;22;36;42;85;127;133;	6,5	89,0
			170; 220; 230*		
ТСР-0,63УХЛЗ	0,63		10; 12; 19; 22; 24; 36; 42; 85;	6,3	91,0
			127; 133; 170; 220; 230*		
ТСР-1,0УХЛЗ	1,0		12; 19; 22; 24; 36; 42; 85; 127;	3,9	92,0
			133; 170; 220; 230*		
ТСР-1,6УХЛЗ	1,6		12;19;22;24;36;42;85;127;133;	4,5	94,5
ТСР-2,5УХЛЗ	2,5		170;220;230*;380**;400***	3,4	94,0
ТСР-4,0УХЛЗ	4,0		36; 42; 85; 127; 133; 170;	2,8	95,5
			220; 230*; 380**; 400***		
ТСР-6,3УХЛЗ	6,3		220***; 230*; 380**; 400***	2,4	96,0
ТСР-10УХЛЗ	10			1,9	97,0
ТСР-16УХЛЗ	16			2,6	97,0
ТСР-25УХЛЗ	25		220; 230; 380; 400	2,34	97,2
ТСР-40УХЛЗ	40		2,0	97,8	

*Только при номинальных напряжениях первичной обмотки 230 и 400 В
**Только при номинальном напряжении первичной обмотки 380 В
***Только при номинальном напряжении первичной обмотки 400 В
****Только при номинальных напряжениях первичной обмотки 220 и 380 В

Габаритные, установочные размеры и масса трансформаторов

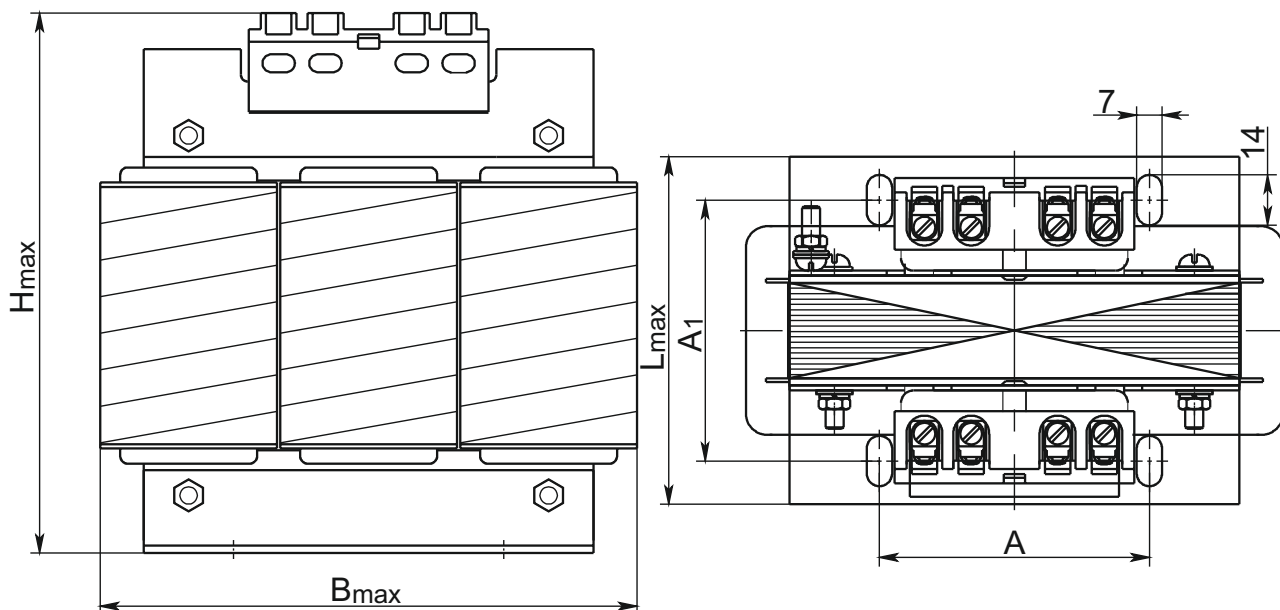


Рис. 1

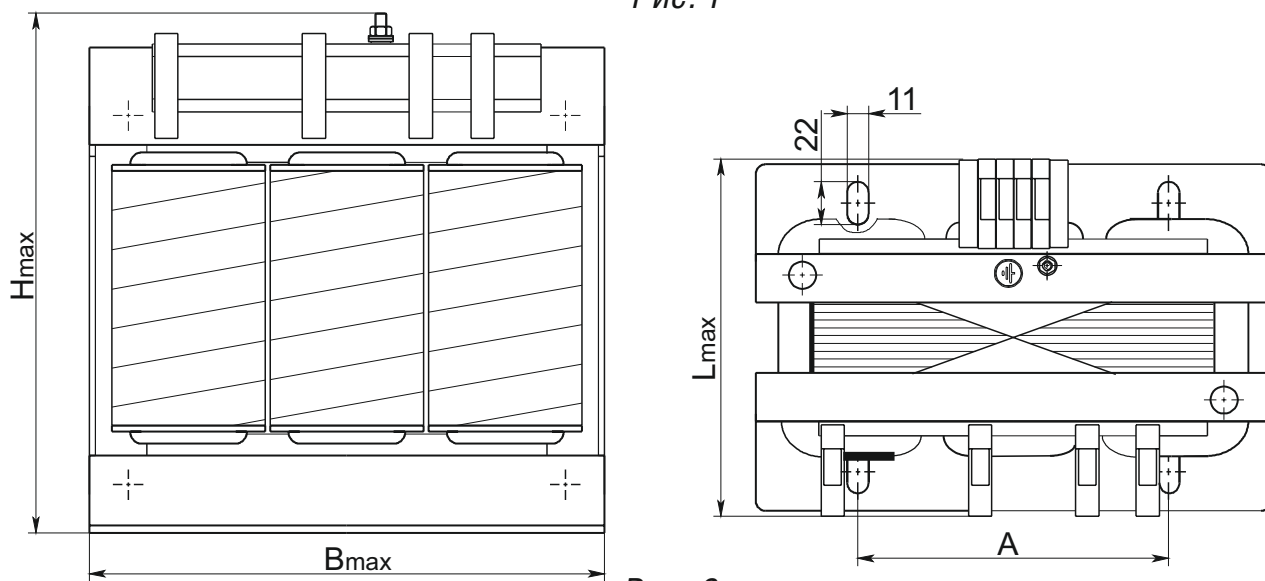


Рис. 2

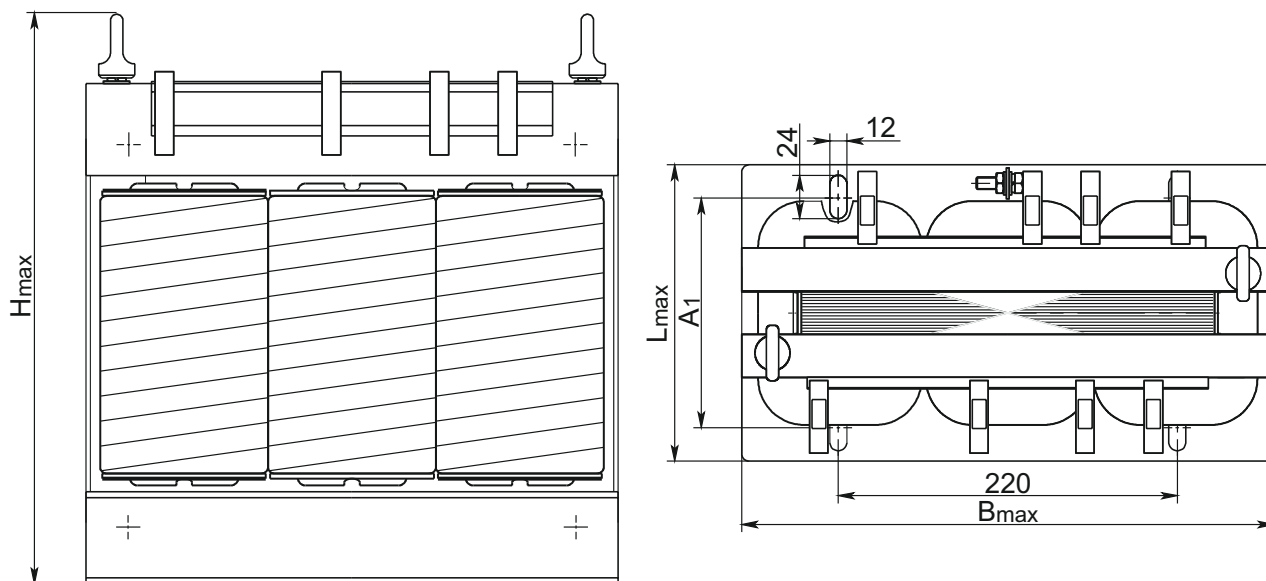


Рис. 3

Габаритные, установочные размеры и масса трансформаторов

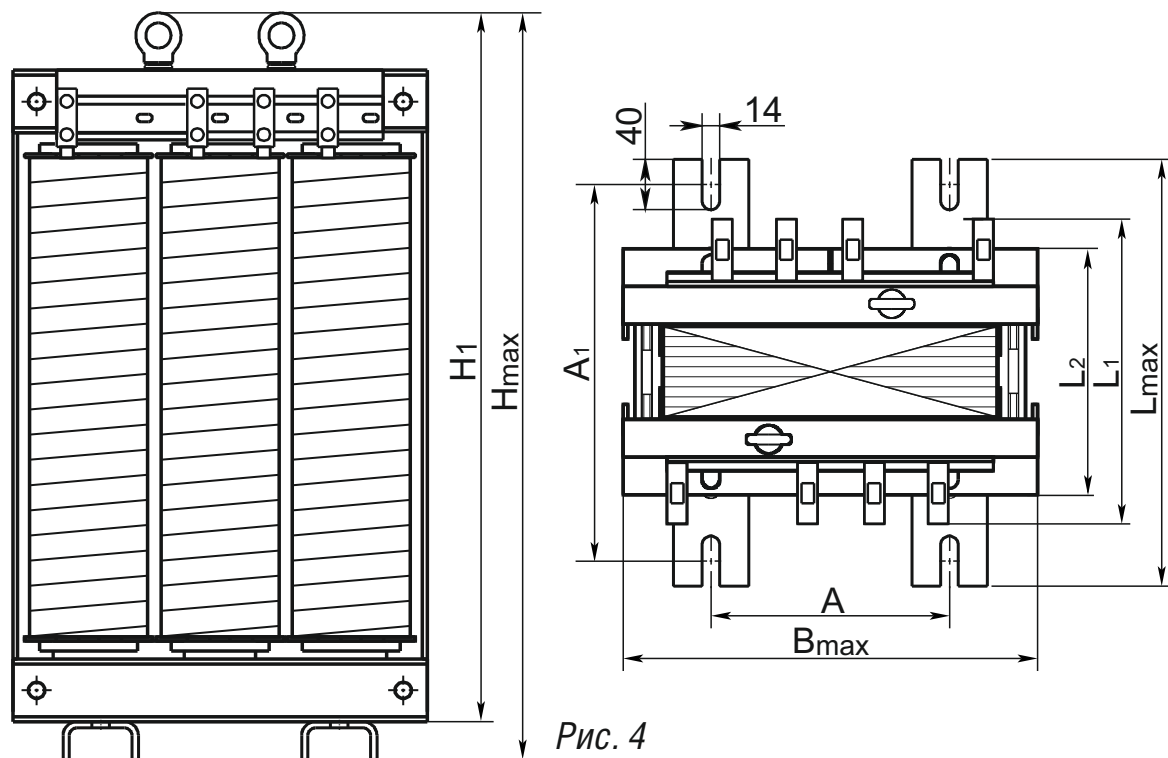


Рис. 4

Размеры в миллиметрах

Обозначение типа	Рисунок	B_{max}	L_{max}	L_1	L_2	H_{max}	H_1	A	A_1	A_2	Масса, кг, не более
ТСР-0,16 УХЛЗ	1	152	94	-	-	155	-	75	66	-	3,9
ТСР-0,25 УХЛЗ			104						76		4,6
ТСР-0,4 УХЛЗ			118						91		6,2
ТСР-0,63 УХЛЗ		180	130			180		90	9,1		
ТСР-1,0 УХЛЗ			150			110		12,7			
ТСР-1,6 УХЛЗ	2	270	175	-	-	270	160	112	-	22	
ТСР-2,5 УХЛЗ			210					140		30,5	
ТСР-4,0 УХЛЗ		345	195			300		143		44	
ТСР-6,3 УХЛЗ	3	350	220	-	-	375	220	152	-	58	
ТСР-10 УХЛЗ			375					240		395	181
ТСР-16 УХЛЗ	4	332	342	255	200	600	570	190	300	164	105
ТСР-25 УХЛЗ		396		245	190	735	705	214		154	148
ТСР-40 УХЛЗ		498		260	202	790	760	276		166	223

Пример записи трансформатора ТСР мощностью 0,25кВ·А с напряжением первичной обмотки 380 В, вторичной обмотки 36 В, со схемой и группой соединения обмоток Ун/Ун при заказе и в документации другого изделия:

Трансформатор ТСР-0,25 УХЛЗ 380/36 Ун/Ун-0 ТУ ВУ 100211261.060-2008.

ТРАНСФОРМАТОРЫ СЕРИИ ТСЗР

Трансформаторы серии ТСЗР (трехфазные, сухие, защищенные, разделительные) мощностью 1,6-40 кВ·А и ТСЗР(А) (трехфазные, сухие, защищенные, разделительные, с алюминиевыми обмотками) мощностью 16-40 кВ·А предназначены для питания выпрямительных схем, полупроводниковых преобразователей станков и лифтов, электрического инструмента и других устройств трехфазным напряжением, если требуется разделение цепей с помощью усиленной изоляции и обеспечение степени защиты источника питания от внешнего воздействия не ниже IP21.



Трансформаторы должны соответствовать требованиям СТБ МЭК 61558-1-2007.

Разделительные трансформаторы общего назначения с номинальными вторичными напряжениями свыше 50 В должны соответствовать МЭК 61558-2-4.

Безопасные разделительные трансформаторы – трансформаторы с номинальным вторичным напряжением до 50 В – должны соответствовать СТБ МЭК 61558-2-6-2006.

Схема и группа соединения обмоток Ун/Ун-0.

Схема и группа соединения обмоток трансформаторов ТСЗР 1,6...10(А) У/У-0.

Вид климатического исполнения – УХЛ2 по ГОСТ 15150-69.

Трансформаторы устойчивы к механическим воздействиям с максимальным ускорением 0,5g в диапазоне частот 0,5-35 Гц **при допустимой установке на горизонтальной плоскости.**

Трансформаторы рассчитаны на установку на высоте над уровнем моря не более 1000 м.

Исполнение трансформаторов: по условиям установки на месте работы – **автономные**, по стойкости к короткому замыканию – **нестойкие**.

Класс нагревостойкости изоляции по ГОСТ 8865-93:

- для трансформаторов мощностью от 1,6 до 10 кВ·А – В;

- для трансформаторов мощностью от 16 до 40 кВ·А – F.

По способу защиты от поражения электрическим током трансформаторы относятся к классу I по ГОСТ 12.2.007.0-75. Трансформаторы имеют степень защиты IP21 по ГОСТ 14254-96.

Для трансформаторов мощностью 1,6-4,0 кВ·А с первичными напряжениями 220-400 В и токами плавких вставок до 6,3 А включительно в качестве защитного устройства следует использовать замедленные плавкие вставки с условным обозначением “Т” в соответствии с МЭК 60127 – миниатюрные плавкие вставки высокой отключающей способности.

Для трансформаторов с токами плавких вставок свыше 6,3 А в качестве защитного устройства следует использовать плавкие вставки с задержкой времени с отключающей способностью во всем диапазоне типа “gD” в соответствии с МЭК 60269-1. Значение номинального тока плавкой вставки и ее времятоковая характеристика должны соответствовать значениям, указанным в маркировке трансформатора.

Корректированный уровень звуковой мощности трансформаторов как при холостом ходе, так и при номинальной нагрузке не должен превышать 60 дБА.

Основные технические характеристики трансформаторов

Тип трансформатора	Номинальная мощность, кВ·А	Напряжение обмотки, В		Напряжение короткого замыкания, %	КПД, %	
		первичной	вторичной			
ТСЗР-1,6 УХЛ2	1,6	220; 230; 380; 400	12;19;22;24;36; 42;85;127;133; 170;220;230*; 380**;400***	4,5	94,5	
ТСЗР-2,5 УХЛ2	2,5		19;22;24;36;42; 85;127;133; 170;220;230*; 380**;400***	3,4	94,0	
ТСЗР-4,0 УХЛ2	4,0		36;42;85;127; 133;170;220; 230*; 380**;400***	2,8	95,5	
ТСЗР-6,3 УХЛ2	6,3		220****;230*; 380**;400***	2,4	96,0	
ТСЗР-10 УХЛ2	10		380**;400***	1,9	97,0	
ТСЗР-16 УХЛ2	16		220;230;	2,6	97,0	
ТСЗР-25 УХЛ2	25		380;400	2,34	97,2	
ТСЗР-40 УХЛ2	40			2,0	97,8	
ТСЗР-1,6(A) УХЛ2	1,6		380	24;36;42;127; 220;380	4,3	94,2
ТСЗР-2,5(A) УХЛ2	2,5				3,5	95,0
ТСЗР-4,0(A) УХЛ2	4,0	3,4			95,3	
ТСЗР-6,3(A) УХЛ2	6,3	2,7			96,6	
ТСЗР-10 (A) УХЛ2	10	36;42;127; 220;380		2,2	97,3	
ТСЗР-16(A) УХЛ2	16	380	220	3,5	97,0	
ТСЗР-25(A) УХЛ2	25			2,6	97,2	
ТСЗР-40(A) УХЛ2	40			2,2	97,8	

*Только при номинальных напряжениях первичной обмотки 230 и 400 В
 **Только при номинальном напряжении первичной обмотки 380 В
 ***Только при номинальном напряжении первичной обмотки 400 В
 ****Только при номинальных напряжениях первичной обмотки 220 и 380 В

Габаритные, установочные размеры и масса трансформаторов

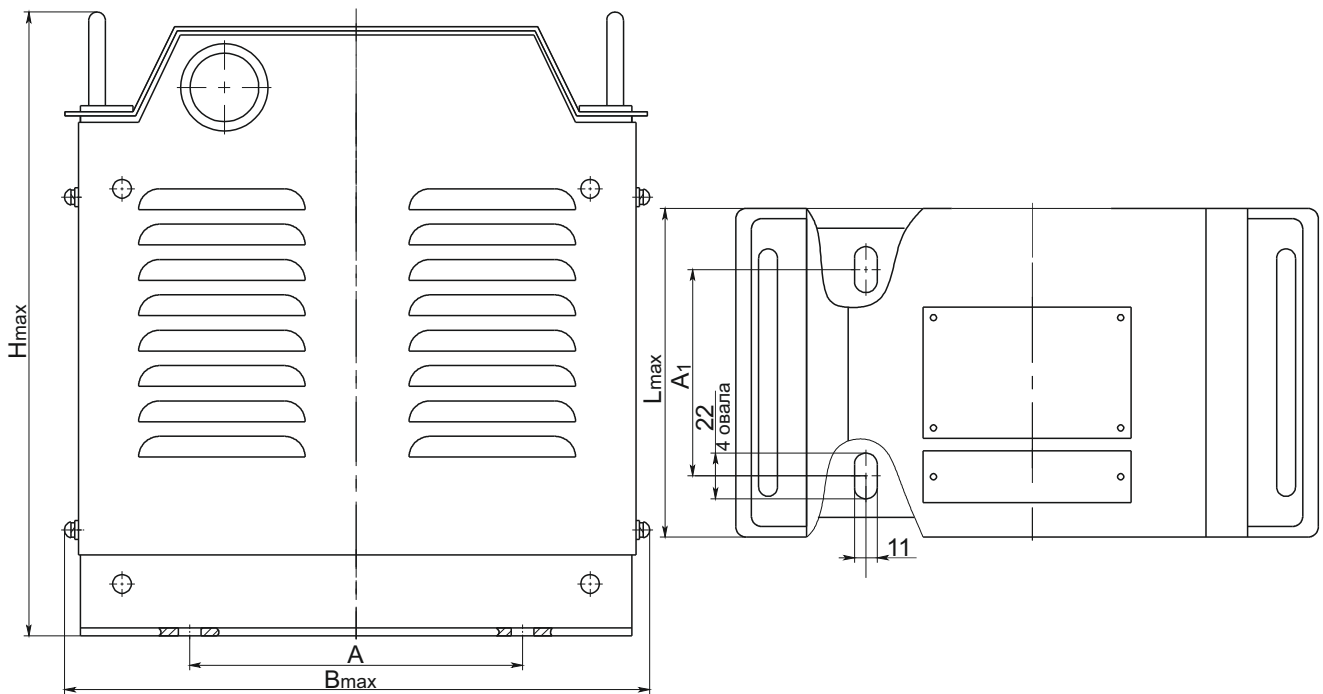


Рис. 1

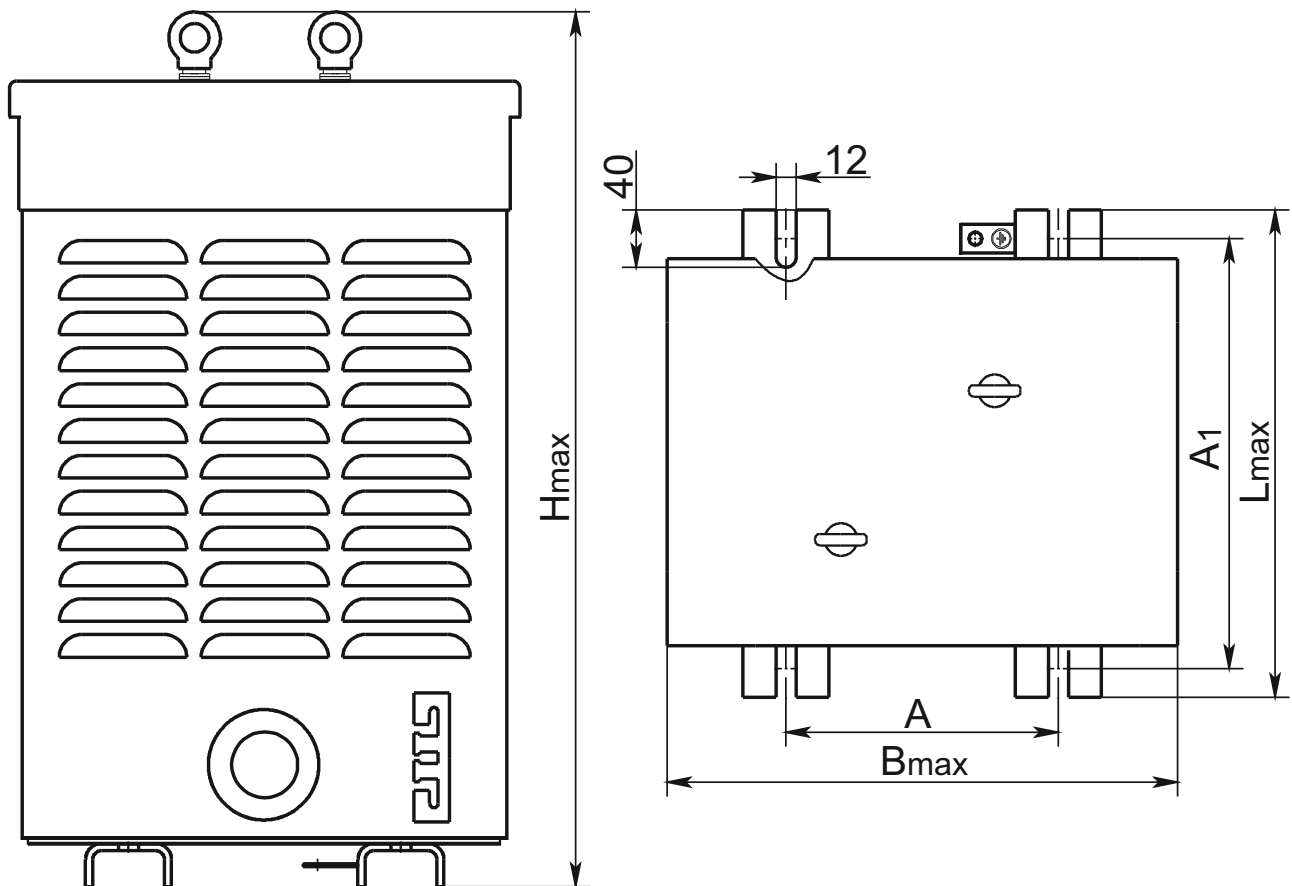


Рис. 2

Габаритные, установочные размеры и масса трансформаторов

Размеры в миллиметрах

Обозначение типа	Рисунок	B_{\max}	L_{\max}	H_{\max}	A	A_1	Масса, кг, не более	
ТСЗР-1,6 УХЛ2	1	290	177	305	160	112	24	
ТСЗР-1,6(A) УХЛ2								22,4
ТСЗР-2,5 УХЛ2			205			140	33	
ТСЗР-2,5(A) УХЛ2							30,8	
ТСЗР-4,0 УХЛ2		365	200	335	220	143	47	
ТСЗР-4,0(A) УХЛ2								45,2
ТСЗР-6,3 УХЛ2		355		380		152	61	
ТСЗР-6,3(A) УХЛ2								52
ТСЗР-10 УХЛ2		380	230	400		181	85	
ТСЗР-10(A) УХЛ2								74
ТСЗР-16 УХЛ2		2	357	342	620	190	300	114
ТСЗР-25 УХЛ2	420		755		214	160		
ТСЗР-40 УХЛ2	521		810		276	238		
ТСЗР-16(A)УХЛ2	420		755		214	114		
ТСЗР-25(A)УХЛ2	521				810	276		155
ТСЗР-40(A)УХЛ2								186

Изготовление трансформаторов с параметрами и схемой, отличными от указанных, возможно по согласованию между потребителем и изготовителем.

Пример записи трансформатора ТСЗР мощностью 16 кВ А с напряжением первичной обмотки 380 В, вторичной обмотки 220 В, со схемой и группой соединения обмоток Ун/Ун-0 при заказе и в документации другого изделия

Трансформатор ТСЗР-16 УХЛ2 380/220 Ун/Ун-0 ТУ ВУ 100211261.060-2008.

То же, но с алюминиевыми обмотками:

Трансформатор ТСЗР-16(A) УХЛ2 380/220 Ун/Ун-0 ТУ ВУ 100211261.060-2008.

АППАРАТЫ ПУСКРЕГУЛИРУЮЩИЕ ДЛЯ РАЗРЯДНЫХ ЛАМП ВЫСОКОГО ДАВЛЕНИЯ серий 60 и 62

Аппараты пускорегулирующие (ПРА) серий 60 и 62 предназначены для ограничения и стабилизации тока разрядных ламп высокого давления типов ДРЛ и ДНаТ при включении их в сеть переменного тока с номинальным напряжением 220 В, 380 В и номинальной частотой 50 Гц.



Аппараты соответствуют требованиям ГОСТ 16809-88 и ГОСТ IEC 60922-2012.

Вид климатического исполнения УХЛ2 по ГОСТ 15150-69.

Окружающая среда невзрывоопасная, практически не содержащая токопроводящих и химически активных твердых, жидких и газообразных частиц, способных повлиять на электрические параметры и надежность работы аппаратов (нормальное загрязнение).

Аппараты устойчивы к воздействию вибрации в диапазоне частот от 10 до 100 Гц при амплитуде ускорения 0,5g и рассчитаны на установку на высоте над уровнем моря не более 1000 м.

Исполнение аппаратов по условиям установки на месте работы – **встраиваемые**, допускают установку в пространстве **в любом положении**.

Класс нагревостойкости изоляции – В по ГОСТ 8865-93.

Превышение температуры обмотки аппарата над температурой окружающей среды для аномального режима работы при 110 °С нормируемого напряжения сети – 185 °С

Аппараты рассчитаны на подключение одной лампы.

Группа аппаратов по уровню шума – с нормальным уровнем шума (Н).

По способу защиты от поражения электрическим током аппараты относятся к классу защиты 0 по ГОСТ 12.2.007.0-75 и имеют степень защиты IP00 по ГОСТ 14254-96, степень защиты контактных зажимов IP20.

Основные технические характеристики аппаратов

Тип аппарата	Нормируемая максимальная температура обмотки $t_w, ^\circ\text{C}$	Нормируемое превышение температуры обмотки $\Delta t, ^\circ\text{C}$	Номинальное напряжение сети, В	Напряжение на аппарате в рабочем режиме, В	Ток, потребляемый из сети, А	Ток короткого замыкания, не более, Вт	Потери мощности, не более, Вт	Полный коэффициент мощности не менее			
1И125ДРЛ60Н-120	130	60	220	154	1,15	2,1	12	0,55			
1И250ДРЛ60Н-110*				153	2,15	3,8	19				
1И250ДРЛ60Н-120							18				
1И400ДРЛ60Н-120		146		3,25	5,7	22,5	0,6				
1И70ДНаТ60Н-120		80		80	183	1,0	1,4	14	0,4		
1И100ДНаТ60Н-120					175	1,2	1,7	17			
1И150ДНаТ60Н-110*								1,8	2,9	23	0,42
1И150ДНаТ60Н-120					2,8	19	0,4				
1И250ДНаТ60Н-110*					187	3,1	4,75	35	0,41		
1И250ДНаТ60Н-120							4,6	28	0,4		
1И400ДНаТ60Н-110*					178	4,6	7,0	45	0,42		
1И400ДНаТ60Н-120							6,9	35	0,43		
1И600ДНаТ60Н-110*					85	80	174	6,2	9,5	53,0	0,48
1И600ДНаТ60Н-120							9,8	40,0	0,47		
1И600ДНаТ62Н-110*		80		80	400	308	3,6	5,8	51	0,44	
1И600ДНаТ62Н-120								6,0	41,5		
1И1000ДНаТ62Н-120	282		4,7					7,6	48	0,55	

* - обмотка выполнена алюминиевым проводом

Габаритные, установочные размеры и масса аппаратов

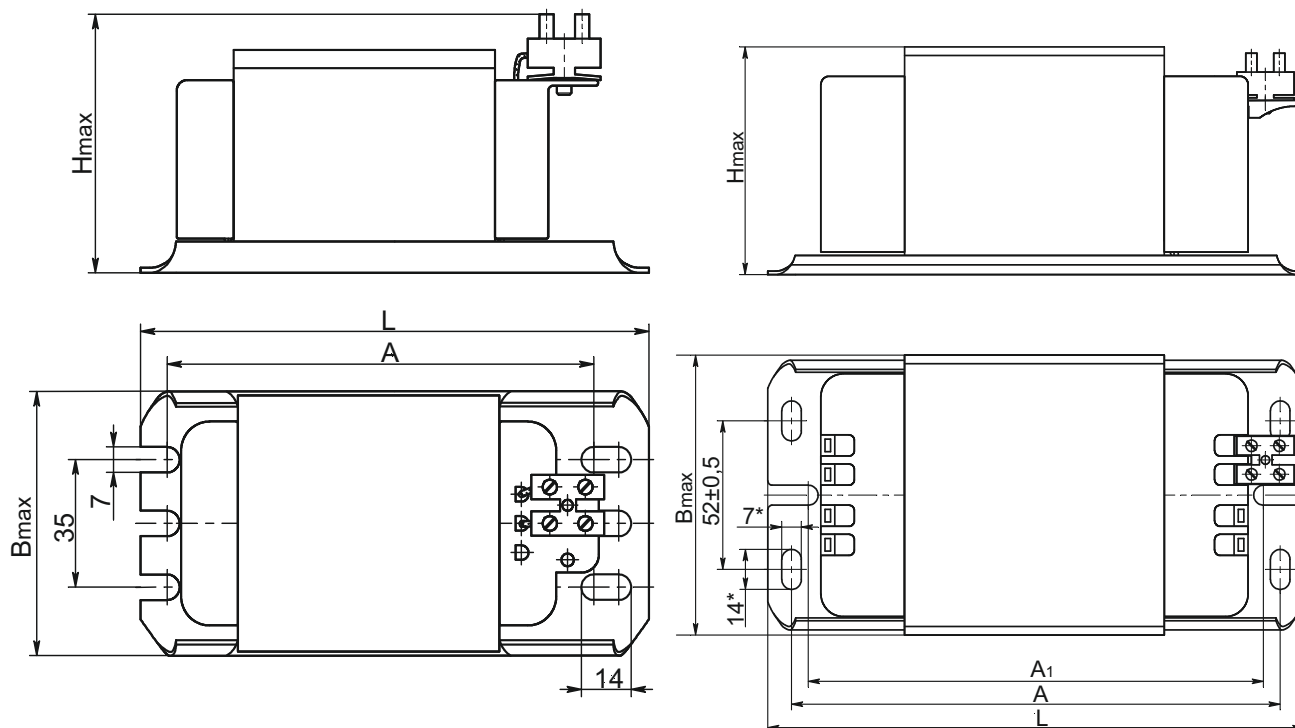


Рис. 1

Рис. 2

Размеры в миллиметрах

Тип аппарата	Рис.	Bmax	L	Hmax	A	A ₁	Масса, кг	
1И125ДРЛ60Н-120	1	71	123±0,5	71	98±0,5	-	1,7	
1И250ДРЛ60Н-110		83	145±0,5	83	120±0,5		3,3	
1И250ДРЛ60Н-120		71	160±0,5	71	135±0,5		3,1	
1И400ДРЛ60Н-120		83	157±0,5	83	132±0,5		4,2	
1И70ДНаТ60Н-120		71	71	115±0,5	71		90±0,5	1,3
1И100ДНаТ60Н-120				160±0,5			135±0,5	1,5
1И150ДНаТ60Н-110				145±0,5			120±0,5	2,8
1И150ДНаТ60Н-120		83	83	157±0,5	83		132±0,5	2,1
1И250ДНаТ60Н-110				145±0,5			120±0,5	3,7
1И250ДНаТ60Н-120				196±0,5			171±0,5	3,6
1И400ДНаТ60Н-120				192±0,5			175±0,5	5,6
1И400ДНаТ60Н-110		2	98	192±0,5	80		175±0,5	163±0,5
1И600ДНаТ62Н-120	243±0,5			226±0,5		214±0,5	5,9	
1И600ДНаТ62Н-110							7,8	
1И1000ДНаТ62Н-120	192±0,5			175±0,5		163±0,5	9,0	
1И600ДНаТ60Н-110							7,7	
1И600ДНаТ60Н-120							5,8	

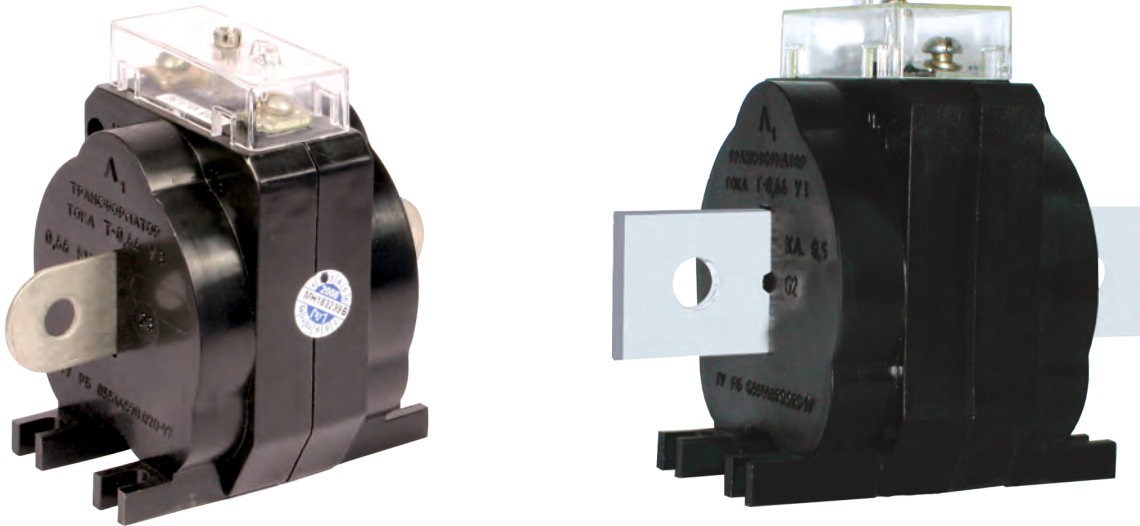
Пример записи условного обозначения аппарата для одной натриевой лампы высокого давления типа ДНаТ мощностью 250 Вт при заказе и в документации другого изделия:

Аппарат пускорегулирующий

1И250ДНаТ60Н-120 УХЛ2 ТУ ВУ 100211261.034-2005.

ТРАНСФОРМАТОРЫ ТОКА Т-0,66

Трансформаторы тока Т-0,66 предназначены для передачи сигнала измерительной информации измерительным приборам и применяются в схемах учета электроэнергии и схемах измерения в установках переменного тока частоты 50 Гц с номинальным напряжением до 0,66 кВ включительно.



Трансформаторы соответствуют требованиям ГОСТ 7746-2001.

Вид климатического исполнения – У3 по ГОСТ 15150-69.

Трансформаторы устойчивы к воздействию внешних механических факторов для группы механического исполнения М2 ГОСТ 30631-99 и рассчитаны на установку на высоте над уровнем моря не более 1000 м.

Исполнение трансформаторов по условиям установки на месте работы – **встраиваемые**, допускают установку в пространстве **в любом положении**.

Класс нагревостойкости изоляции – Е по ГОСТ 8865-93.

Контактные зажимы вторичной обмотки закрыты прозрачной пластмассовой крышкой, которая, при необходимости, может быть опломбирована Энергонадзором.

Трансформаторы проходят поверку представителями Госстандарта.

По способу защиты от поражения электрическим током трансформаторы относятся к классу 0 по ГОСТ 12.2.007.0-75 и имеют степень защиты IP00 по ГОСТ 14254-96.

Основные технические характеристики трансформаторов

Наименование	Норма
Номинальное напряжение, кВ	0,66
Номинальный вторичный ток, А	5
Номинальная частота, Гц	50 или 60
Номинальный первичный ток, А	10; 20; 30; 40; 50; 75; 100; 150; 200; 300; 400
Номинальная вторичная нагрузка, В·А	5
Класс точности	0,5; 0,5S

Габаритные, установочные размеры и масса трансформаторов

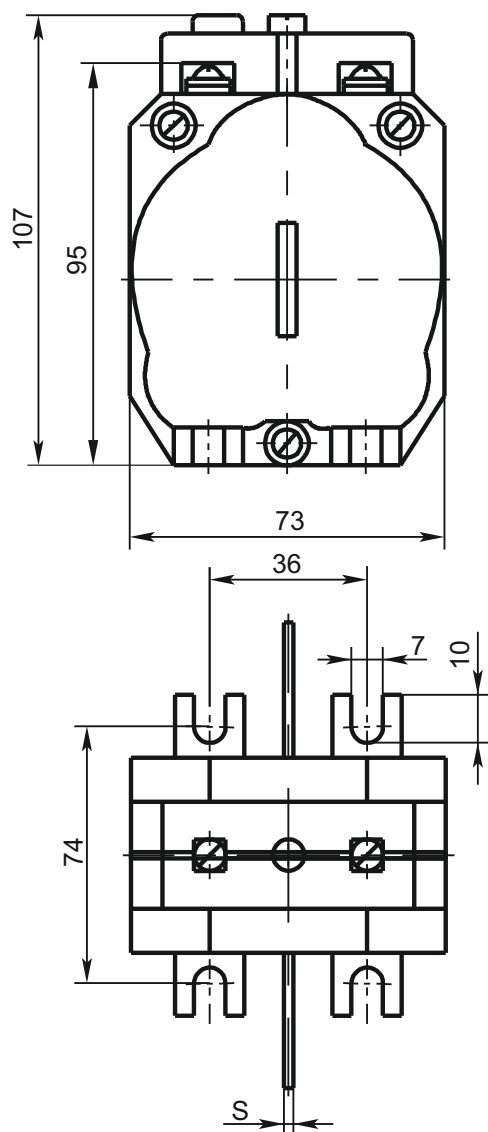


Рис.1

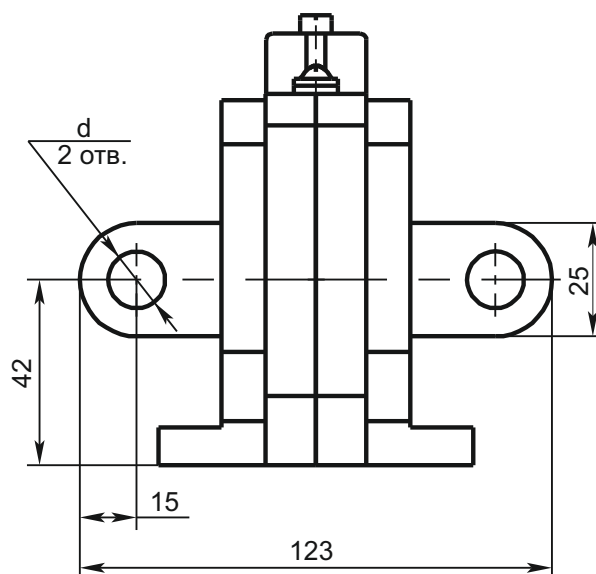
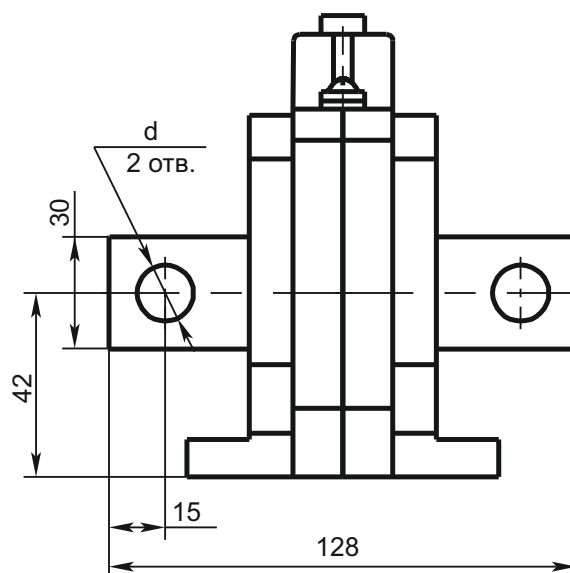


Рис.2



Номинальный первичный ток, А	Класс точности	Рис.	Размеры, мм		Масса, кг
			d	S	
10; 20; 30; 40; 75; 150	0,5; 0,5S	1	9,0	1,5	0,60
50; 100					0,65
200	0,5S	2	10,5	4,0	0,55
300	0,5; 0,5S				0,60
200	0,5				
400	0,5; 0,5S				

Пример записи условного обозначения трансформатора с номинальным первичным током 150 А, вторичным током 5 А, класса точности 0,5S при заказе и в документации другого изделия:

Трансформатор тока Т-0,66-0,5S-150/5 УЗ ТУ РБ 05544590.020-97

ТРАНСФОРМАТОРЫ ТОКА Т0П-0,66 и ТШП-0,66

Трансформаторы тока Т0П-0,66 и ТШП-0,66 предназначены для передачи сигнала измерительной информации измерительным приборам и применяются в схемах измерения и учета электроэнергии в установках переменного тока частоты 50 Гц с номинальным напряжением до 0,66 кВ включительно.



Трансформаторы соответствуют требованиям ГОСТ 7746-2001.

Вид климатического исполнения – УЗ по ГОСТ 15150-69.

Трансформаторы устойчивы к воздействию внешних механических факторов для группы механического исполнения М2 ГОСТ 30631-99 и рассчитаны на установку на высоте над уровнем моря не более 1000 м.

Исполнение трансформаторов по условиям установки на месте работы – встраиваемые, допускают установку в пространстве в любом положении.

Класс нагревостойкости изоляции – В по ГОСТ 8865-93.

Сердечники трансформаторов тока на первичные токи 10 ... 500 А класса точности 0,5S имеют два варианта конструктивного исполнения: 1- из электротехнической стали; 2 - комбинированный из электротехнической стали и нанокристаллического сплава. Сердечники трансформаторов класса точности 0,2 и 0,2S имеют вариант конструктивного исполнения 2 - комбинированный из электротехнической стали и нанокристаллического сплава. Номер варианта конструктивного исполнения сердечника входит в состав условного обозначения трансформатора тока.

Трансформаторы тока ТШП-0,66 с уширенным окном для токоведущей шины на первичные токи 400 ... 5000 А имеют следующие варианты исполнения в зависимости от размера окна:

- I – 23x103 мм (трансформаторы на первичные токи 800 ... 2000 А);
- II – 38x81 мм (трансформаторы на первичные токи 400 ... 1000 А);
- III – 60x131 мм (трансформаторы на первичные токи 1000 ... 5000 А).

Сердечник трансформаторов выполнен из электротехнической стали. Номер варианта исполнения отверстия так же входит в состав условного обозначения этих трансформаторов.

Контактные зажимы вторичной обмотки закрыты прозрачной пластмассовой крышкой, которая, при необходимости, может быть опломбирована Энергонадзором. Трансформаторы проходят поверку представителями Госстандарта.

В конструкции трансформаторов Т0П-0,66 и ТШП-0,66 предусмотрено наличие двойных контактов, предназначенных для обеспечения возможности проведения контрольных проверок на объекте без отключения нагрузки и, для класса точности 0,5S; 0,2 и 0,2S пломбируемого контакта потенциального вывода для подключения обмотки напряжения счетчика, что препятствует хищению электроэнергии.

Детали корпуса трансформаторов выполнены из **трудногорючей пластмассы**.

По способу защиты от поражения электрическим током трансформаторы относятся к классу 0 по ГОСТ 12.2.007.0-75 и имеют степень защиты IP00 по ГОСТ 14254-96.

Трансформаторы тока ТШП на первичные токи 600 и 800 А могут комплектоваться алюминиевой шиной, размеры и масса которой приведены на рисунке 6, а трансформаторы ТШП на первичные токи 1000, 1500 и 2000 А – медной или алюминиевой шиной, размеры и масса которой приведены на рисунке 7.

Основные технические характеристики трансформаторов

Наименование	Норма
Номинальное напряжение, кВ	0,66
Номинальный вторичный ток, А	5
Номинальная частота, Гц	50 или 60
Номинальный первичный ток, А	10; 20; 30; 40; 50; 75; 100; 150; 200; 250; 300; 400; 500; 600; 800; 1000; 1200; 1500; 2000; 2500; 3000; 4000; 5000
Номинальная вторичная нагрузка, В·А	1; 5; 10; 15; 20; 30
Класс точности	1; 0,5; 0,5S; 0,2; 0,2S

Габаритные, установочные размеры и масса трансформаторов

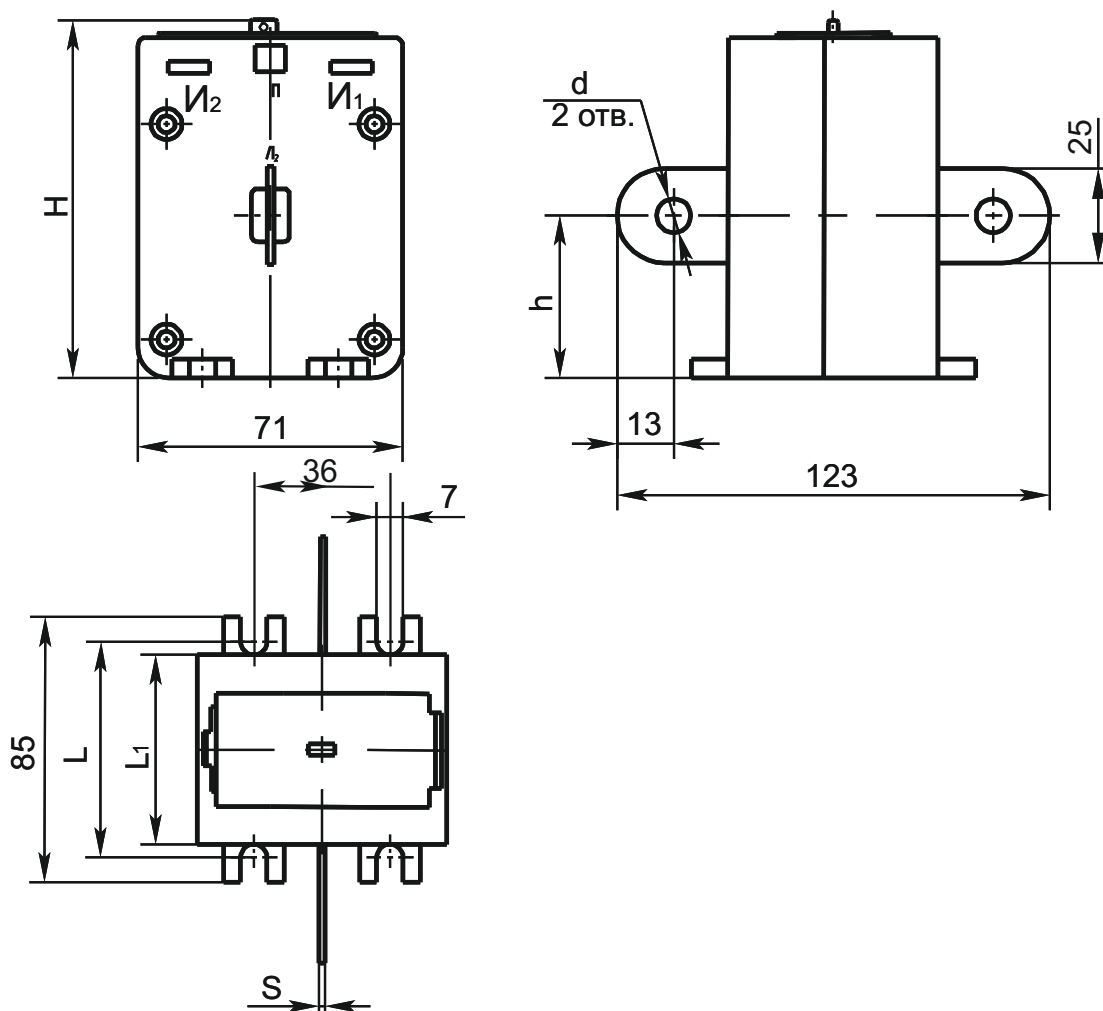


Рис.1 Трансформаторы ТОП на первичные токи от 10 до 500 А

Габаритные, установочные размеры и масса трансформаторов

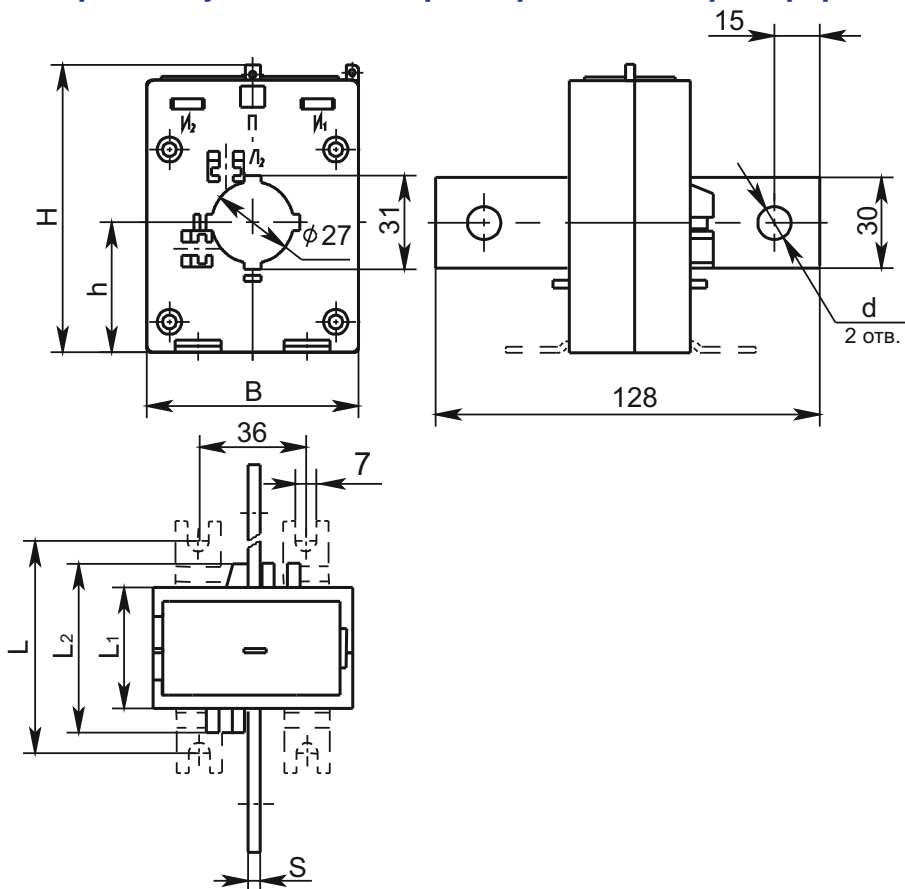


Рис.2 Трансформаторы ТОП на первичные токи 200, 250, 300, 400 и 500 А

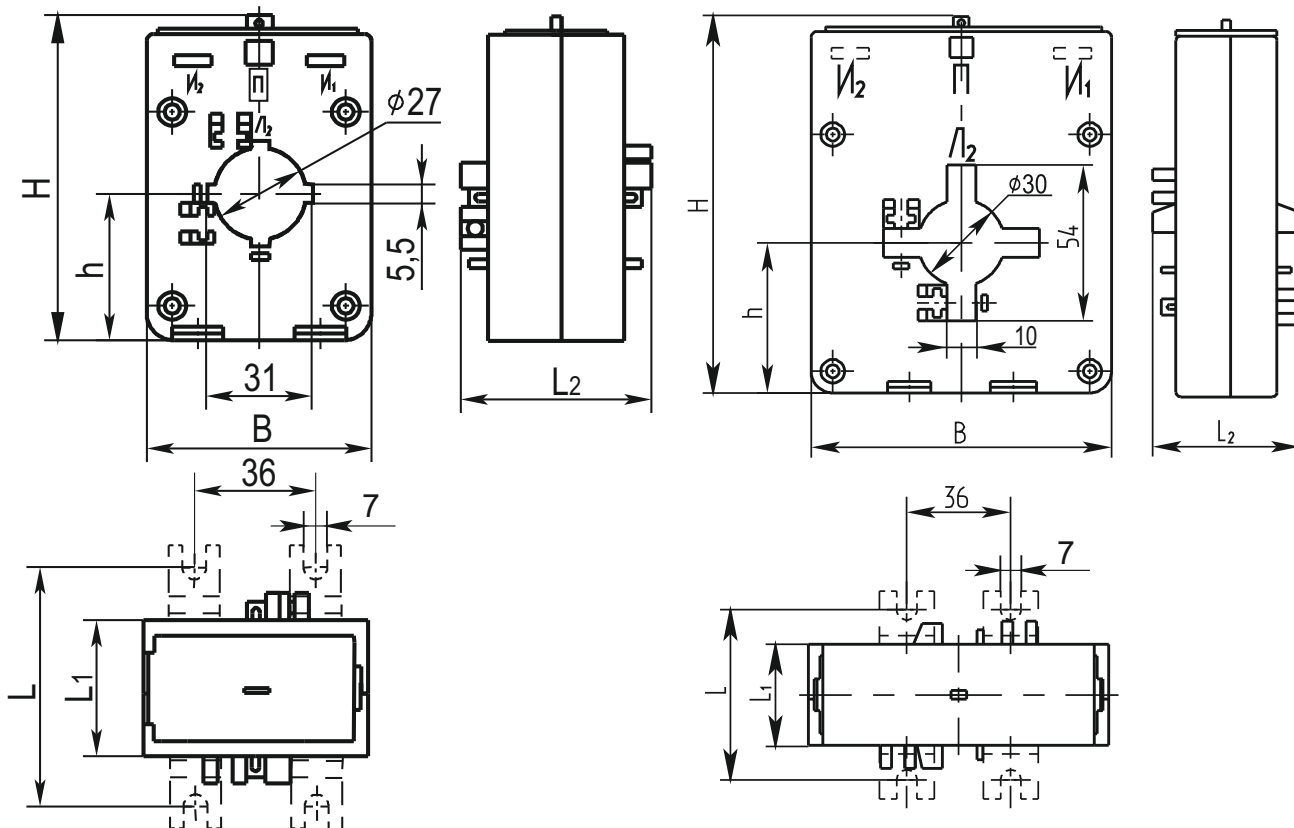


Рис.3 Трансформаторы ТШП на первичные токи 200, 250, 300, 400 и 500 А

Рис.4 Трансформаторы ТШП на первичные токи 600 и 800 А

Габаритные, установочные размеры и масса трансформаторов

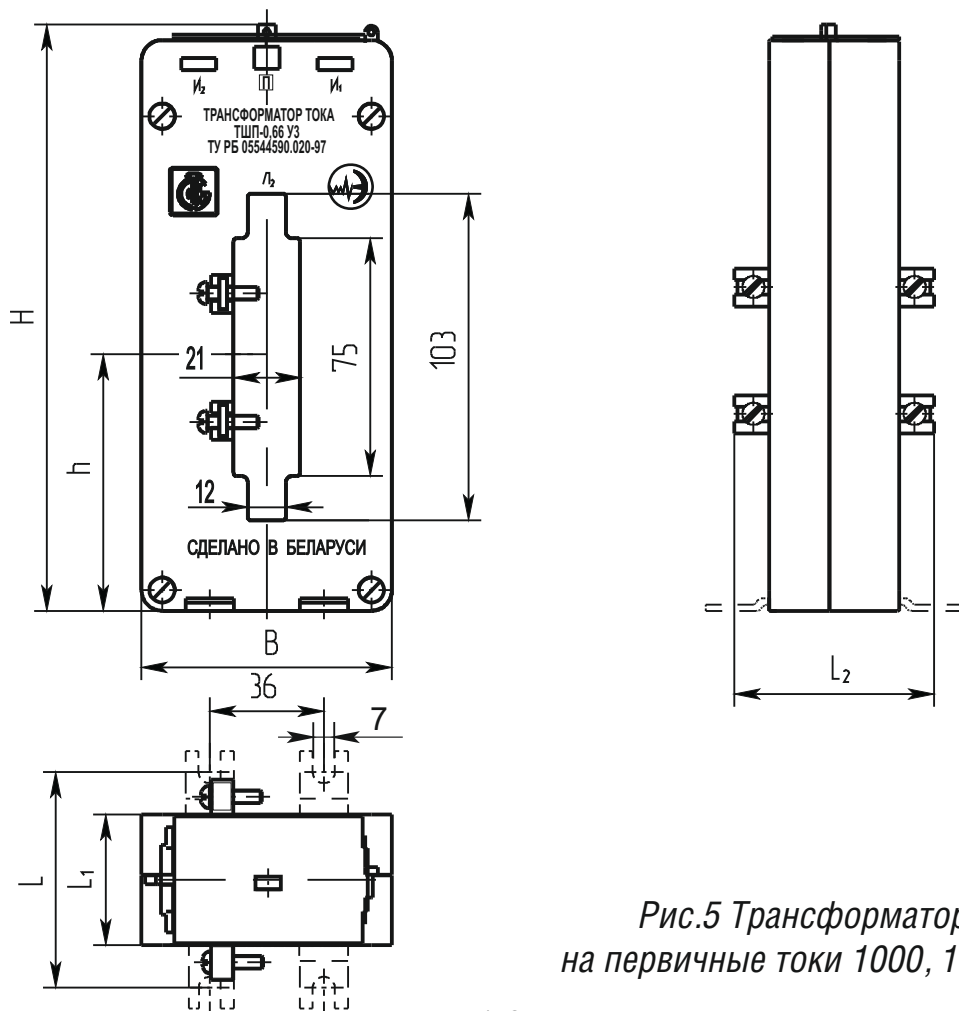
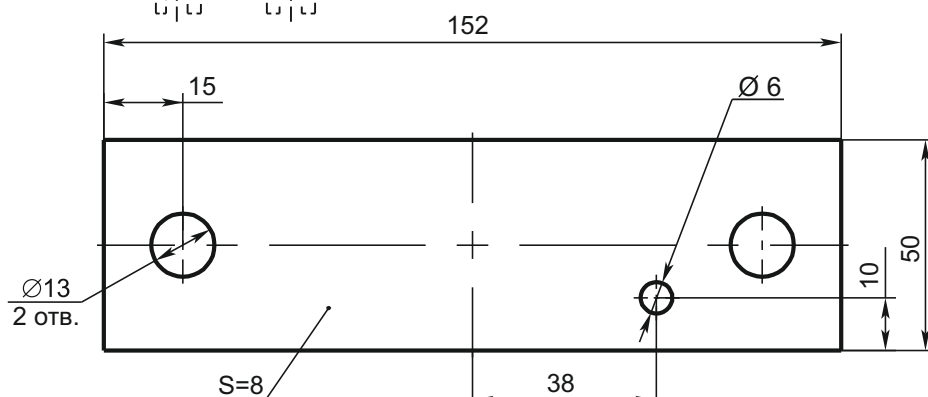
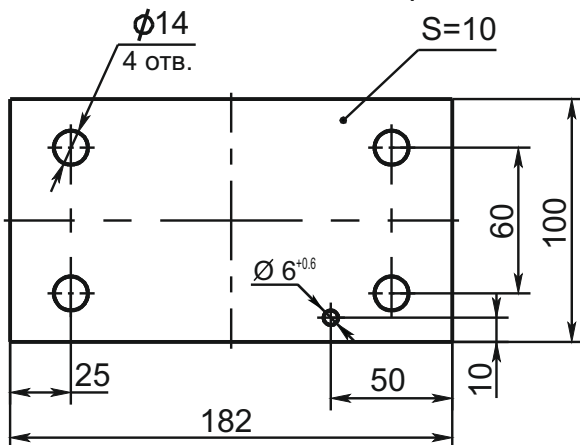


Рис.5 Трансформаторы ТШП на первичные токи 1000, 1500 и 2000 А



Масса - 0,17 кг

Рис. 6 Шина на первичные токи 600 и 800 А



Масса - 1,58 кг (медь)
- 0,48 кг (алюминий)

Рис. 7 Шина на первичные токи 1000, 1500 и 2000 А

Габаритные, установочные размеры и масса трансформаторов

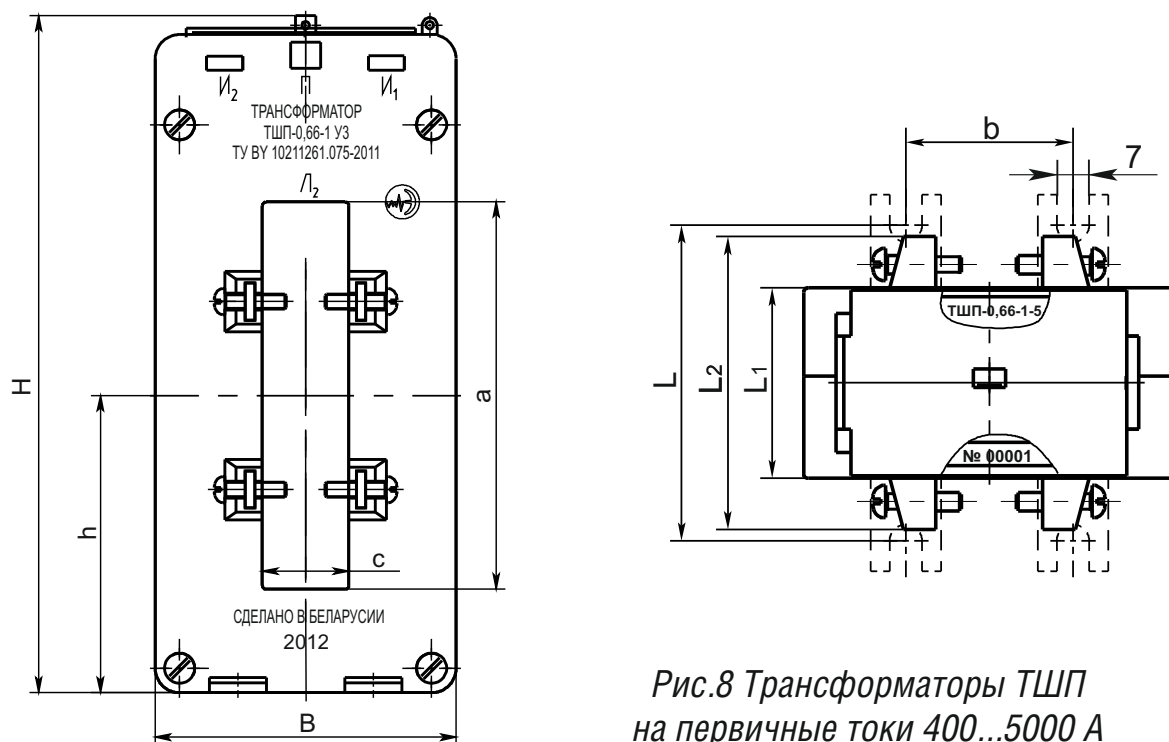


Рис.8 Трансформаторы ТШП
на первичные токи 400...5000 А

Размеры в миллиметрах

Обозначение типа	Номинальный первичный ток, А	Класс точности	Номинальная вторичная нагрузка, В·А	Рис	B	b	a	c	h	H	L ₁	L ₂	L	Масса, кг										
ТШП-0,66-I	800	1; 0,5	5; 10; 15	8	80	36	103	23	80	182	41	65	68	0,84										
		0,5S	5; 10											0,87										
	1200	1; 0,5;	5; 10; 15											0,91										
		0,5S												0,95										
		2000												1,03										
ТШП-0,66-II	400	1	5; 10; 15											90	81	38	70	162	50	75	77	77	1,17	
		0,5	5; 10																				1,19	
		0,5S	5																					
	500	1	5; 10; 15																				1,21	
		0,5	5; 10																					
		0,5S	5																					
	600	1	5; 10; 15	1,00																				
		0,5	5; 10																					
		0,5S	5																					
		1000	1,03																					
	ТШП-0,66-III	1000	1; 0,5;	5; 10; 15	120	60	131	60	98	222	41	65	68										68	1,15
																								1200
1500														1,23										
2000														1,11										
2500														1,20										
3000														1,24										
4000														1,44										
5000														2,00										

Габаритные, установочные размеры и масса трансформаторов

Размеры в миллиметрах

Обозначение типа	Номинальный первичный ток, А	Класс точности	Номинальная вторичная нагрузка, В·А	Рис	В	d	h	H	L ₁	L ₂	L	S	Масса, кг без шины	Масса, кг с шиной									
ТОП-0,66-1	10; 20; 100	0,5S	1	1	71	9,0	43	97	55	-	74	1,5	-	0,60									
	0,65																						
	30; 75; 150			2		10,5			0,52	0,57													
	40; 50								4	0,55	0,60												
	200			5		0,60				0,65													
	250; 300					5			10	-	74	1,5	-	0,65									
	400	0,70																					
	500	0,65																					
	10; 20; 30; 40; 100; 150	0,5; 0,5S	10; 15; 20	1										9,0	55	-	74	1,5	-	0,83			
	50	0,5; 0,5S																					
	200	0,5S	10; 15; 20; 30																	10	0,80		
	50	0,5																					
	75	0,5S	10; 15; 20; 30																	10	0,75		
		0,5																					
	150	1	10; 15; 20; 30																	10	0,75		
		0,5S																					
	100; 200	0,5	10; 15; 20																	10	0,60		
		1; 0,5																					
	200	0,5	10; 15; 20			10			0,60														
	250; 300	0,5; 0,5S																					
400	0,5; 0,5S	10; 15; 20	5	0,65																			
	1; 0,5																						
500	0,5; 0,5S; 0,2	10; 15; 20	5	0,70																			
	0,60																						
ТОП-0,66-2	10; 20; 40; 50; 100	0,2S	1	1	71	9,0	43	97	55	-	74	1,5	-	0,65									
	30; 75; 150													0,70									
	200; 250; 300			2		10,5			0,60	0,65													
	400										4	0,62	0,67										
	500	5	0,60	0,65																			
	10; 20; 30; 40; 75; 100; 150					0,5S			5	1	9,0	55	-	74	1,5	-	0,60						
	50	0,65																					
	200		4	0,61														0,66					
	300																		5	0,55	0,60		
	400		1	9,0														55				-	74
	10; 20; 30; 40; 75; 100; 150; 200																		0,2; 0,2S	10,5	0,75		
	50		2	10,5		0,60			0,65														
	300	4								0,60	0,65												
	400		5	0,65		0,70																	
	500	0,62							0,67														

Габаритные, установочные размеры и масса трансформаторов

Размеры в миллиметрах

Обозначение типа	Номинальный первичный ток, А	Класс точности	Номинальная вторичная нагрузка, В·А	Рис	В	d	h	H	L ₁	L ₂	L	S	Масса, кг без шины	Масса, кг с шиной						
ТШП-0,66-1	200	0,5S	1	3	71	10,5	43	97	47	70	72	4	0,52	0,57						
	250; 300					5						0,55	0,60							
	400					5						0,60	0,65							
	500	5	10,5			4						0,55	0,60							
	200		0,5			5						0,60	0,65							
	250; 300		0,5; 0,5S									13,0	0,65	0,70						
	400	0,5; 0,5S	5	10; 15; 20	5	5	5	5	5	5	5	5	0,60	0,65						
	500	0,5; 0,5S; 0,2											0,65	0,70						
	600	1; 0,5; 0,5S	5	5; 10; 15; 20; 30	4	105	13,0	52	132	35	60	60	8	0,87	1,04					
	800													0,90	1,07					
	1000	0,5	5; 10; 15; 20; 30	5	80	14	81	187	41	65	68	10	10	0,97	1,45*					
														0,5S	1,20	2,55**				
0,5		0,85												1,33*						
		0,5S												1,05	2,43**					
0,5		0,9												1,38*						
		0,5S												0,9	2,48**					
ТШП-0,66-2	100; 150	0,5S	1	3	71	10,5	43	97	47	70	72	4	0,52	0,57						
	200; 250; 300	0,2S				5						0,60	0,65							
	400					5						0,62	0,67							
	500	0,5S	5			10,5						43	97	47	70	72	4	0,61	0,66	
	200	0,2; 0,2S																5	0,60	0,65
	250	0,5S; 0,2; 0,2S																5	0,70	0,75
	300	0,5S; 0,2; 0,2S	5	13,0	43	97	47	70	72	5	0,65	0,70								
	400	0,65									0,70									
	{500}	0,2S									0,62	0,67								

* С алюминиевой шиной

** С медной шиной

Пример записи условного обозначения трансформатора опорного исполнения с сердечником из электротехнической стали с номинальной вторичной нагрузкой 5 В·А, с номинальным первичным током 150 А и вторичным током 5 А при заказе и в документации другого изделия:

Трансформатор тока ТШП-0,66-1-5-0,5S-150/5 УЗ ТУ РБ 05544590.020-97.

То же, но с комбинированным сердечником:

Трансформатор тока ТШП-0,66-2-5-0,5S-150/5 УЗ ТУ РБ 05544590.020-97.

Пример записи условного обозначения трансформатора шинного исполнения с конструктивным вариантом исполнения отверстия под шину II (38x81 мм), с номинальной вторичной нагрузкой 5 В·А, класса точности 0,5S, с номинальным первичным током 800 А и вторичным током 5 А при заказе и в документации другого изделия:

Трансформатор тока ТШП-0,66-II-5-0,5S-800/5 УЗ ТУ ВУ 100211261.075-2012.

ТРАНСФОРМАТОРЫ ТОКА ТОЛ-10

Трансформаторы тока ТОЛ-10 предназначены для установки в комплектные распределительные устройства (КРУ) и служат для передачи сигнала измерительной информации приборам измерения и устройствам защиты в электрических установках переменного тока класса напряжения 10 кВ частоты 50 Гц.



Трансформаторы выполнены в опорном исполнении.

Трансформаторы изготавливаются вида климатического исполнения УХЛ 2.1 по ГОСТ 15150-69 и предназначены для эксплуатации в закрытых помещениях в условиях:

- высота над уровнем моря не более 1000 м;
- температура окружающей среды с учетом перегрева воздуха внутри КРУ от минус 60 °С до плюс 50 °С;

– окружающая среда невзрывоопасная, не содержащая пыли, химически активных газов и паров в концентрациях, разрушающих покрытия металлов (атмосфера типа II по ГОСТ 15150-69);

– номинальные рабочие значения механических внешних воздействующих факторов для группы механического исполнения М5 по ГОСТ 17516.1-90.

Рабочее положение трансформаторов в пространстве любое.

Трансформаторы выпускаются с двумя или тремя вторичными обмотками. Выводы вторичных обмоток трансформаторов закрыты прозрачными крышками, которые могут быть опломбированы. В трансформаторах с двумя вторичными обмотками обмотка № 1 предназначена для измерений и учета, обмотка № 2 – для цепей защиты. В трансформаторах с тремя вторичными обмотками обмотки № 1 и № 2 предназначены для измерений и учета, обмотка № 3 – для цепей защиты.

Нижний предел вторичной нагрузки для обмоток классов точности 0,5S и 0,2S составляет 25 % от номинального значения.

Первичная и вторичные обмотки трансформаторов залиты эпоксидным компаундом, что обеспечивает электрическую изоляцию и защиту от внешних воздействующих факторов.

Основные технические характеристики трансформаторов

Наименование параметра	Норма
Наибольшее рабочее напряжение, кВ	12
Номинальный первичный ток, А	300; 400; 500; 600
Номинальный вторичный ток, А	5
Класс точности: – вторичных обмоток для измерений и учета – вторичной обмотки для защиты	0,2S; 0,5S; 0,5 5P; 10P
Номинальная вторичная нагрузка (с коэффициентом мощности $\cos \varphi_2 = 0,8$), В·А: – вторичных обмоток для измерений и учета – вторичной обмотки для защиты	5; 10; 15; 20 5; 10; 15
Одноминутное испытательное напряжение промышленной частоты, кВ	42
Испытательное напряжение полного грозового импульса, кВ	75
Уровень частичных разрядов, пКл – при испытательном напряжении 14,4 кВ; – при испытательном напряжении 8,4 кВ.	50 20
Односекундный ток термической стойкости, кА	40
Ток электродинамической стойкости, кА	102

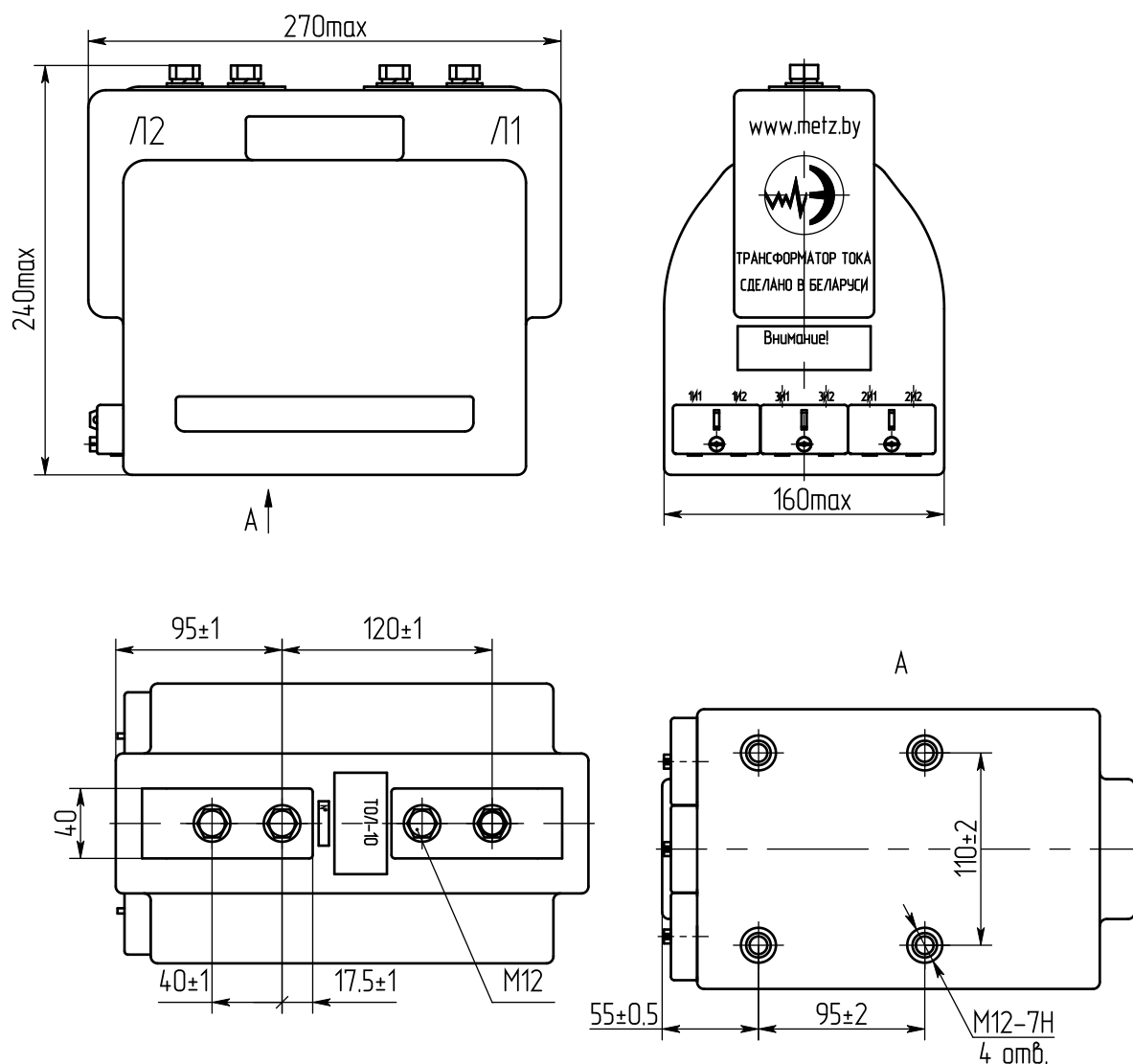
Коэффициент безопасности

Номинальный ток первичной обмотки, А	Класс точности	Номинальный коэффициент безопасности приборов вторичных обмоток для измерений при номинальной вторичной нагрузке, В·А, не более			
		5	10	15	20
300	0,2S	4,5	3	3	2,5
	0,5S	10,5	7	5,5	4,5
	0,5	9,5	6	–	–
400	0,2S	5,5	4	3	2,5
	0,5S	10,5	7	5,5	4,5
	0,5	8,5	5,5	–	–
500	0,2S	5,5	4	3	2,5
	0,5S	10	6,5	5	4
	0,5	10	6,5	–	–
600	0,2S	6	4,5	3,5	3
	0,5S	11,5	8	6	5
	0,5	11	7,5	–	–

Предельная кратность

Номинальный ток первичной обмотки, А	Класс точности	Номинальная предельная кратность вторичной обмотки для защиты при номинальной вторичной нагрузке, В·А, не менее		
		5	10	15
300	5P	19,5	12	9
	10P	20	12,5	
400	5P	17	11	8
	10P	17,5		
500	5P	15	9,5	7
	10P	16	10	
600	5P		16,5	11
	10P			

Габаритные, установочные размеры



Масса трансформаторов с тремя вторичными обмотками

Обозначение исполнения	Масса трансформатора, кг, не более
ТОЛ-10-0,2S/0,2S/10P-300/5 УХЛ2.1 ТОЛ-10-0,2S/0,2S/5P-300/5 УХЛ2.1	18,1
ТОЛ-10-0,5S/0,5S/10P-300/5 УХЛ2.1 ТОЛ-10-0,5S/0,5S/5P-300/5 УХЛ2.1	19,0
ТОЛ-10-0,2S/0,5/10P-300/5 УХЛ2.1 ТОЛ-10-0,2S/0,5/5P-300/5 УХЛ2.1	18,6
ТОЛ-10-0,5S/0,5/10P-300/5 УХЛ2.1 ТОЛ-10-0,5S/0,5/5P-300/5 УХЛ2.1	19,0
ТОЛ-10-0,2S/0,2S/10P-400/5 УХЛ2.1 ТОЛ-10-0,2S/0,2S/5P-400/5 УХЛ2.1	17,3
ТОЛ-10-0,5S/0,5S/10P-400/5 УХЛ2.1 ТОЛ-10-0,5S/0,5S/5P-400/5 УХЛ2.1	18,2
ТОЛ-10-0,2S/0,5/10P-400/5 УХЛ2.1 ТОЛ-10-0,2S/0,5/5P-400/5 УХЛ2.1	16,6
ТОЛ-10-0,5S/0,5/10P-400/5 УХЛ2.1 ТОЛ-10-0,5S/0,5/5P-400/5 УХЛ2.1	17,5
ТОЛ-10-0,2S/0,2S/10P-500/5 УХЛ2.1 ТОЛ-10-0,2S/0,2S/5P-500/5 УХЛ2.1	16,2
ТОЛ-10-0,5S/0,5S/10P-500/5 УХЛ2.1	17,2
ТОЛ-10-0,5S/0,5S/5P-500/5 УХЛ2.1	17,3
ТОЛ-10-0,2S/0,5/10P-500/5 УХЛ2.1 ТОЛ-10-0,2S/0,5/5P-500/5 УХЛ2.1	16,6
ТОЛ-10-0,5S/0,5/10P-500/5 УХЛ2.1 ТОЛ-10-0,5S/0,5/5P-500/5 УХЛ2.1	16,5
ТОЛ-10-0,2S/0,2S/10P-600/5 УХЛ2.1 ТОЛ-10-0,2S/0,2S/5P-600/5 УХЛ2.1	16,3
ТОЛ-10-0,5S/0,5S/10P-600/5 УХЛ2.1 ТОЛ-10-0,5S/0,5S/5P-600/5 УХЛ2.1	17,4
ТОЛ-10-0,2S/0,5/10P-600/5 УХЛ2.1 ТОЛ-10-0,2S/0,5/5P-600/5 УХЛ2.1	16,3
ТОЛ-10-0,5S/0,5/10P-600/5 УХЛ2.1 ТОЛ-10-0,5S/0,5/5P-600/5 УХЛ2.1	16,6

Масса трансформаторов с двумя вторичными обмотками

Обозначение исполнения	Номинальная вторичная нагрузка вторичной обмотки, В·А		Масса трансформатора, кг, не более
	первой	второй	
ТОЛ-10-0,2S/10P-300/5 УХЛ2.1	5; 10	5; 10 ;15	17,0
ТОЛ-10-0,2S/5P-300/5 УХЛ2.1	15; 20	5; 10 ;15	17,1
ТОЛ-10-0,5S/10P-300/5 УХЛ2.1	5; 10; 15; 20	5; 10 ;15	17,8
ТОЛ-10-0,5S/5P-300/5 УХЛ2.1	5; 10	5; 10 ;15	17,7
ТОЛ-10-0,2S/10P-400/5 УХЛ2.1	5; 10; 15; 20	5; 10 ;15	16,5
ТОЛ-10-0,2S/5P-400/5 УХЛ2.1	5; 10; 15; 20	5; 10 ;15	17,1
ТОЛ-10-0,5S/10P-400/5 УХЛ2.1	5; 10	5; 10 ;15	16,6
ТОЛ-10-0,5S/5P-400/5 УХЛ2.1	5; 10; 15; 20	5; 10 ;15	16,4
ТОЛ-10-0,2S/10P-500/5 УХЛ2.1	5; 10; 15; 20	5; 10 ;15	15,8
ТОЛ-10-0,2S/5P-500/5 УХЛ2.1	5; 10; 15; 20	5; 10 ;15	16,2
ТОЛ-10-0,5S/10P-500/5 УХЛ2.1	5; 10	5; 10 ;15	15,9
ТОЛ-10-0,5S/5P-500/5 УХЛ2.1	5; 10; 15; 20	5; 10 ;15	16,6
ТОЛ-10-0,2S/10P-600/5 УХЛ2.1	5; 10	5; 10 ;15	16,2
ТОЛ-10-0,2S/5P-600/5 УХЛ2.1	5; 10; 15; 20	5; 10 ;15	
ТОЛ-10-0,5S/10P-600/5 УХЛ2.1	5; 10; 15; 20	5; 10 ;15	
ТОЛ-10-0,5S/5P-600/5 УХЛ2.1	5; 10	5; 10 ;15	

Пример записи трансформатора тока с тремя вторичными обмотками классов точности 0,2S/0,5/10P, на номинальный первичный ток 400 А, номинальный вторичный ток 5 А, с номинальными вторичными нагрузками вторичных обмоток 5/10/15 В·А при заказе:

**Трансформатор тока ТОЛ-10-0,2S /0,5/10P-400/5 УХЛ2.1 (5/10/15 В·А)
ТУ ВУ 100211261.091-2015.**

ТРАНСФОРМАТОРЫ ТОКА ТПЛ-10

Трансформаторы тока ТПЛ-10 предназначены для установки в комплектные распределительные устройства (КРУ) и служат для передачи сигнала измерительной информации приборам измерения и устройствам защиты в электрических установках переменного тока класса напряжения 10 кВ частоты 50 Гц.



Трансформаторы выполнены в проходном исполнении.

Трансформаторы изготавливаются вида климатического исполнения УХЛ 2.1 по ГОСТ 15150-69 и предназначены для эксплуатации в закрытых помещениях в условиях:

- высота над уровнем моря не более 1000м;
- температура окружающей среды с учетом перегрева воздуха внутри КРУ от минус 60 °С до плюс 50 °С;

– окружающая среда невзрывоопасная, не содержащая пыли, химически активных газов и паров в концентрациях, разрушающих покрытия металлов (атмосфера типа II по ГОСТ 15150-69);

– номинальные рабочие значения механических внешних воздействующих факторов для группы механического исполнения М5 по ГОСТ 17516.1-90.

Рабочее положение трансформаторов в пространстве любое.

Трансформаторы выпускаются с двумя или тремя вторичными обмотками. Выводы вторичных обмоток трансформаторов закрыты прозрачными крышками, которые могут быть опломбированы. В трансформаторах с двумя вторичными обмотками обмотка № 1 предназначена для измерений и учета, обмотка № 2 – для цепей защиты. В трансформаторах с тремя вторичными обмотками обмотки № 1 и № 2 предназначены для измерений и учета, обмотка № 3 – для цепей защиты.

Нижний предел вторичной нагрузки для обмоток классов точности 0,5S и 0,2S составляет 25 % от номинального значения.

Первичная и вторичные обмотки трансформаторов залиты эпоксидным компаундом, что обеспечивает электрическую изоляцию и защиту от внешних воздействующих факторов.

Основные технические характеристики трансформаторов

Наименование параметра	Норма
Наибольшее рабочее напряжение, кВ	12
Номинальный первичный ток, А	300; 400; 500; 600
Номинальный вторичный ток, А	5
Класс точности: - вторичных обмоток для измерений и учета - вторичной обмотки для защиты	0,2S; 0,5S; 0,5 5P; 10P
Номинальная вторичная нагрузка (с коэффициентом мощности $\cos\varphi_{\Sigma} \approx 0,8$), В·А: - вторичных обмоток для измерений и учета - вторичной обмотки для защиты	5; 10; 15; 20 5; 10; 15
Одноминутное испытательное напряжение промышленной частоты, кВ	42
Испытательное напряжение полного грозового импульса, кВ	75
Уровень частичных разрядов, пКл - при испытательном напряжении 14,4 кВ; - при испытательном напряжении 8,4 кВ.	50 20
Односекундный ток термической стойкости, кА	40
Ток электродинамической стойкости, кА	102

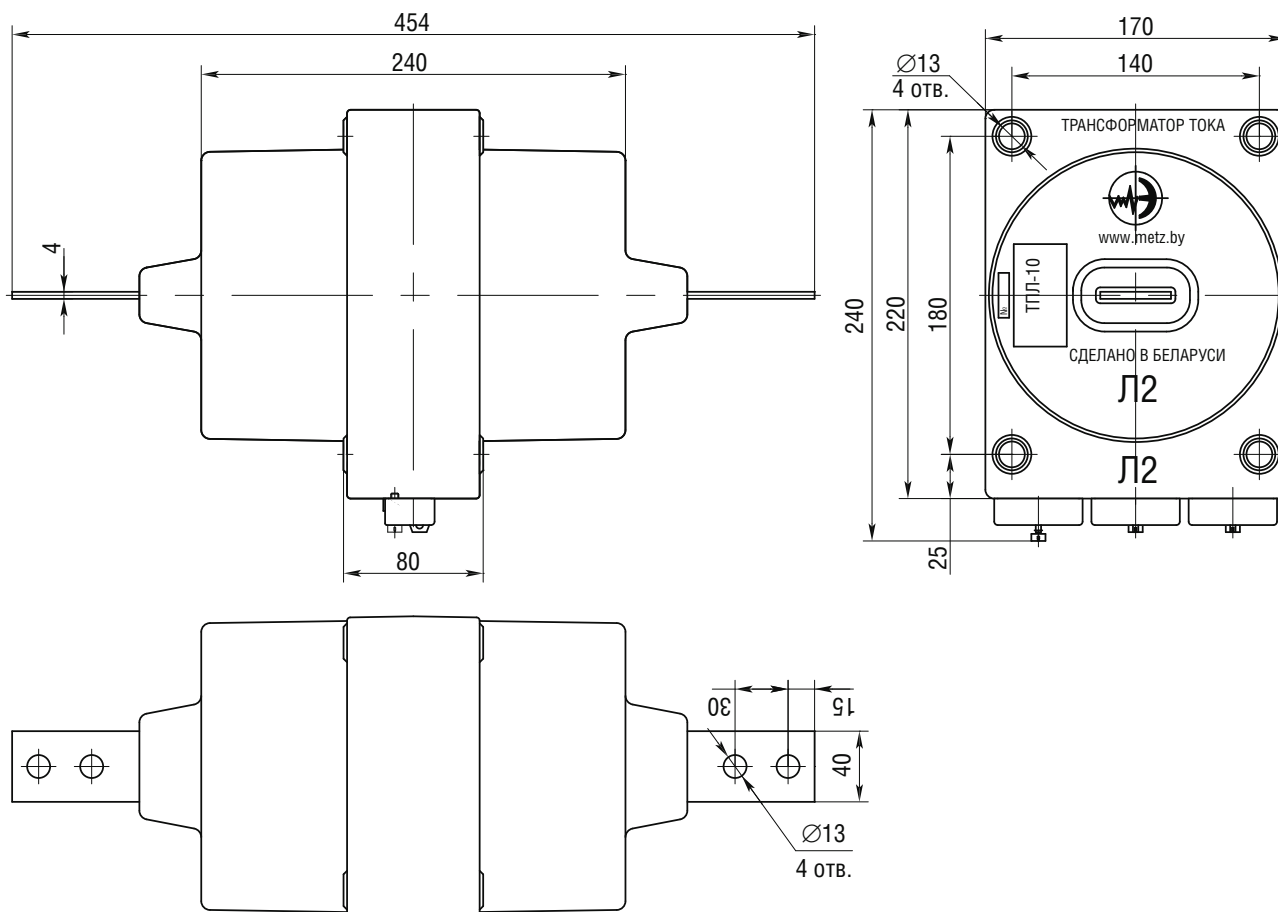
Коэффициент безопасности

Номинальный ток первичной обмотки, А	Класс точности	Номинальный коэффициент безопасности приборов вторичных обмоток для измерений при номинальной вторичной нагрузке, В·А, не более			
		5	10	15	20
300	0,2S	4,5	3	3	2,5
	0,5S	10,5	7	5,5	4,5
	0,5	9,5	6	–	–
400	0,2S	5,5	4	3	2,5
	0,5S	10,5	7	5,5	4,5
	0,5	8,5	5,5	–	–
500	0,2S	5,5	4	3	2,5
	0,5S	10	6,5	5	4
	0,5	10	6,5	–	–
600	0,2S	6	4,5	3,5	3
	0,5S	11,5	8	6	5
	0,5	11	7,5	–	–

Предельная кратность

Номинальный ток первичной обмотки, А	Класс точности	Номинальная предельная кратность вторичной обмотки для защиты при номинальной вторичной нагрузке, В·А, не менее		
		5	10	15
300	5P	19,5	12	9
	10P	20	12,5	
400	5P	17	11	8
	10P	17,5		
500	5P	15	9,5	7
	10P	16	10	
600	5P		16,5	11
	10P			

Габаритные, установочные размеры трансформаторов



Масса трансформаторов с тремя вторичными обмотками

Обозначение исполнения	Номинальная вторичная нагрузка вторичных обмоток, В·А			Масса трансформатора, кг, не более
	первой	второй	третьей	
ТПЛ-10-0,2S/0,2S/10P-300/5 УХЛ2.1 ТПЛ-10-0,2S/0,2S/5P-300/5 УХЛ2.1	5; 10	5; 10	5; 10; 15	15,9
	5; 10	15; 20	5; 10; 15	16,1
	15; 20	15; 20	5; 10; 15	16,3
ТПЛ-10-0,5S/0,5S/10P-300/5 УХЛ2.1 ТПЛ-10-0,5S/0,5S/5P-300/5 УХЛ2.1	5; 10; 15; 20	5; 10; 15; 20	5; 10; 15	17,5
	5; 10	5; 10	5; 10; 15	16,5
ТПЛ-10-0,2S/0,5/10P-300/5 УХЛ2.1 ТПЛ-10-0,2S/0,5/5P-300/5 УХЛ2.1	15; 20	5; 10	5; 10; 15	16,8
	5; 10; 15; 20	5; 10	5; 10; 15	17,3
ТПЛ-10-0,2S/0,2S/10P-400/5 УХЛ2.1 ТПЛ-10-0,2S/0,2S/5P-400/5 УХЛ2.1	5; 10; 15; 20	5; 10; 15; 20	5; 10; 15	15,3
	5; 10; 15; 20	5; 10; 15; 20	5; 10; 15	16,4
ТПЛ-10-0,2S/0,5/10P-400/5 УХЛ2.1 ТПЛ-10-0,2S/0,5/5P-400/5 УХЛ2.1	5; 10; 15; 20	5; 10	5; 10; 15	15,4
	5; 10; 15; 20	5; 10	5; 10; 15	15,6
ТПЛ-10-0,2S/0,2S/10P-500/5 УХЛ2.1 ТПЛ-10-0,2S/0,2S/5P-500/5 УХЛ2.1	5; 10; 15; 20	5; 10; 15; 20	5; 10; 15	14,1
	5; 10; 15; 20	5; 10; 15; 20	5; 10; 15	15,3
ТПЛ-10-0,2S/0,5/10P-500/5 УХЛ2.1 ТПЛ-10-0,2S/0,5/5P-500/5 УХЛ2.1	5; 10; 15; 20	5; 10	5; 10; 15	14,9
	5; 10; 15; 20	5; 10	5; 10; 15	15,1
ТПЛ-10-0,2S/0,2S/10P-600/5 УХЛ2.1 ТПЛ-10-0,2S/0,2S/5P-600/5 УХЛ2.1	5; 10; 15; 20	5; 10; 15; 20	5; 10; 15	14,4
	5; 10; 15; 20	5; 10; 15; 20	5; 10; 15	15,4
ТПЛ-10-0,2S/0,5/10P-600/5 УХЛ2.1 ТПЛ-10-0,2S/0,5/5P-600/5 УХЛ2.1	5; 10; 15; 20	5; 10	5; 10; 15	14,8
	5; 10; 15; 20	5; 10	5; 10; 15	15,1

Масса трансформаторов с двумя вторичными обмотками

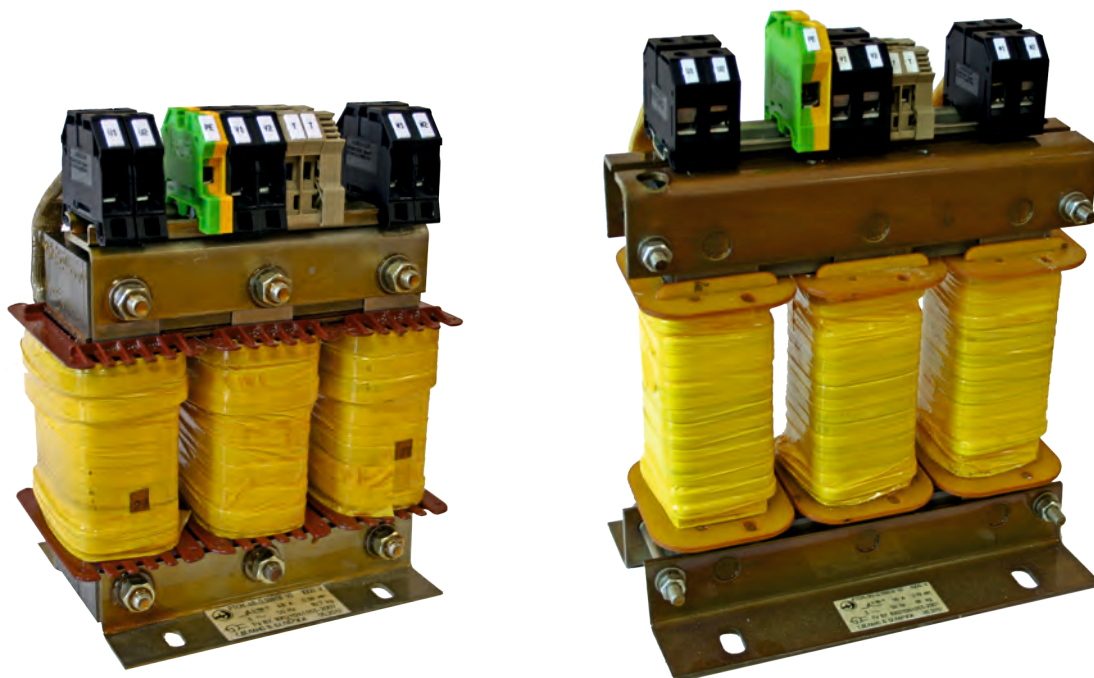
Обозначение исполнения	Номинальная вторичная нагрузка вторичных обмоток, В·А		Масса трансформатора, кг, не более
	первой	второй	
ТПЛ-10-0,2S/10P-300/5 УХЛ2.1 ТПЛ-10-0,2S/5P-300/5 УХЛ2.1	5; 10 15; 20	5; 10 ;15 5; 10 ;15	15,2 15,4
ТПЛ-10-0,5S/10P-300/5 УХЛ2.1 ТПЛ-10-0,5S/5P-300/5 УХЛ2.1	5; 10; 15; 20	5; 10 ;15	16,2
ТПЛ-10-0,5/10P-300/5 УХЛ2.1 ТПЛ-10-0,5/5P-300/5 УХЛ2.1	5; 10	5; 10 ;15	16,0
ТПЛ-10-0,2S/10P-400/5 УХЛ2.1 ТПЛ-10-0,2S/5P-400/5 УХЛ2.1	5; 10; 15; 20	5; 10 ;15	14,5
ТПЛ-10-0,5S/10P-400/5 УХЛ2.1 ТПЛ-10-0,5S/5P-400/5 УХЛ2.1	5; 10; 15; 20	5; 10 ;15	15,3
ТПЛ-10-0,5/10P-400/5 УХЛ2.1 ТПЛ-10-0,5/5P-400/5 УХЛ2.1	5; 10	5; 10 ;15	14,6
ТПЛ-10-0,2S/10P-500/5 УХЛ2.1 ТПЛ-10-0,2S/5P-500/5 УХЛ2.1	5; 10; 15; 20	5; 10 ;15	14,2
ТПЛ-10-0,5S/10P-500/5 УХЛ2.1 ТПЛ-10-0,5S/5P-500/5 УХЛ2.1	5; 10; 15; 20	5; 10 ;15	14,5
ТПЛ-10-0,5/10P-500/5 УХЛ2.1 ТПЛ-10-0,5/5P-500/5 УХЛ2.1	5; 10	5; 10 ;15	14,4
ТПЛ-10-0,2S/10P-600/5 УХЛ2.1 ТПЛ-10-0,2S/5P-600/5 УХЛ2.1	5; 10; 15; 20	5; 10 ;15	14,1
ТПЛ-10-0,5S/10P-600/5 УХЛ2.1 ТПЛ-10-0,5S/5P-600/5 УХЛ2.1	5; 10; 15; 20	5; 10 ;15	14,6
ТПЛ-10-0,5/10P-600/5 УХЛ2.1 ТПЛ-10-0,5/5P-600/5 УХЛ2.1	5; 10	5; 10 ;15	14,4

Пример записи трансформатора тока с тремя вторичными обмотками классов точности 0,2S/0,5/10P, на номинальный первичный ток 400 А, номинальный вторичный ток 5 А, с номинальными вторичными нагрузками вторичных обмоток 5/10/15 В·А при заказе:

**Трансформатор тока ТПЛ-10-0,2S /0,5/10P-400/5 УХЛ2.1 (5/10/15 В·А)
ТУ ВУ 100211261.092-2015.**

РЕАКТОРЫ АНТИРЕЗОНАНСНЫЕ типа РТСА

Реакторы антирезонансные типа РТСА (реактор, трехфазный, сухой, антирезонансный) защищают батареи статических конденсаторов от перегрузки токами высших гармоник. Реакторы предотвращают резонансные явления, образуя совместно с емкостью конденсаторов резонансные контуры, ограничивающие амплитуды токов высших гармоник, ограничивают амплитуду пускового тока и уменьшают степень искажения синусоидальности сетевого напряжения. Антирезонансные реакторы имеют широкую область применения и обеспечивают значительное снижение потребления электроэнергии.



Антирезонансные реакторы предназначены для работы в составе фильтров высших гармоник для ограничения отрицательного влияния нелинейных приемников и преобразователей на электроэнергетическую сеть, питаемые от нее электрические машины.

Реакторы соответствуют требованиям технических условий ТУ ВУ100211261.082-2013.

Номинальное напряжение питания – 400 В. Частота питающей сети – 50 Гц.

Вид климатического исполнения - УЗ по ГОСТ 15150-69, при этом номинальная температура окружающей среды t_a 40 °С.

Номинальные рабочие значения механических внешних воздействующих факторов – по ГОСТ 30631-99 для группы механического исполнения М1:

- для реакторов габаритной мощности до 1,0 кВ·А при установке на горизонтальной и вертикальной плоскостях;

- для реакторов габаритной мощности свыше 1,0 кВ·А при установке на горизонтальной плоскости.

Коэффициент частотной расстройки 7% (частота резонанса - 189 Гц). Антирезонансный реактор обеспечивает линейность индуктивности при токе, равном 1,75 I_{ном} с допуском (-20) - (+10) %.

В средней катушке реактора размещен термовыключатель для обеспечения тепловой защиты при перегрузках в аварийных режимах работы; исполнение реакторов по условиям установки на месте работы – встраиваемые.

Реакторы предназначены для работы в продолжительном режиме.

Класс нагревостойкости изоляции – В по ГОСТ 8865-93.

По способу защиты от поражения электрическим током реакторы относятся к классу I ГОСТ 12.2.007.0-75 и имеют степень защиты IP00; степень защиты контактов реакторов – IP20 по ГОСТ 14254-96.

Корректированный уровень звуковой мощности при номинальной нагрузке не должен превышать 60 дБА для реакторов габаритных мощностей до 1,0 кВ·А включительно и 70 дБА для реакторов габаритных мощностей свыше 1,0 кВ·А.

Реакторы могут быть изготовлены с другими значениями номинальных токов, индуктивностей, частоты резонанса.

Основные технические характеристики антирезонансных реакторов

Обозначение типа	Габаритная мощность, кВ·А	Компенсационная мощность, кВ·Ар	Номинальный ток, А	Номинальная индуктивность, мГн	*Сопротивление обмоток постоянному току, Ом	Номинальное падение напряжения, В	*Потери в меди, Вт, не более
РТСА-3,2-17,25/7(НЗ**)УЗ	0,16	2,2	3,20	17,25	0,654720	17,34	22,1
РТСА-7,65-7,66/7(НЗ)УЗ	0,25	5	7,65	7,660	0,154930	18,41	29,9
РТСА-9,49-6,18/7(НЗ)УЗ	0,40	6,2	9,49	6,180	0,110686	18,42	32,9
РТСА-15,3-3,83/7(НЗ)УЗ	0,63	10	15,3	3,830	0,046917	18,41	36,2
РТСА-19,1-3,07/7(НЗ)УЗ	1,0	12,5	19,1	3,070	0,033644	18,42	40,5
РТСА-45,9-1,28/7(НЗ)УЗ	1,6	29,9	45,9	1,280	0,009169	18,46	63,7
РТСА-61,2-0,958/7(НЗ)УЗ	2,5	40	61,2	0,958	0,004831	18,46	60,0
РТСА-91,8-0,639/7(НЗ)УЗ	4,0	60	91,8	0,639	0,002646	18,46	73,8

Примечания:

1. Отклонение индуктивности каждой фазы от номинального значения $\pm 10\%$;
2. Отклонение сопротивления обмоток каждой фазы $\pm 10\%$;

* Значения указаны при температуре 40 °С.

** Характеристика термовыключателя: НЗ – нормально замкнутый; НР – нормально разомкнутый. Номинальный ток при $\cos\varphi_n = 1$ – 2,5 А, при $\cos\varphi_n = 0,6$ – 1,6 А.

Габаритные, установочные размеры и масса реакторов.

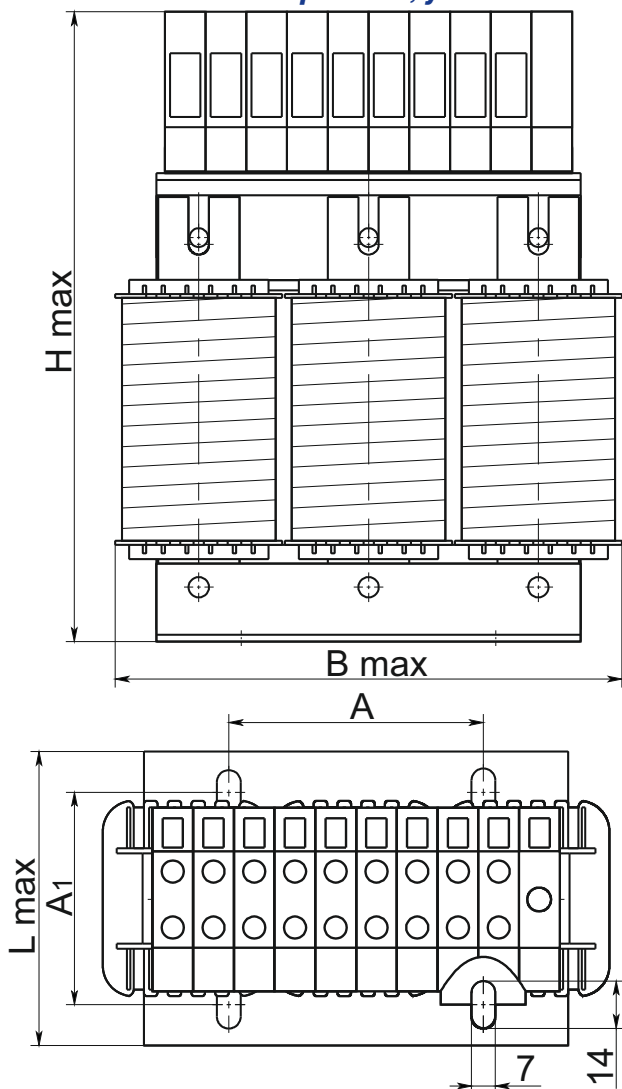


Рис. 1

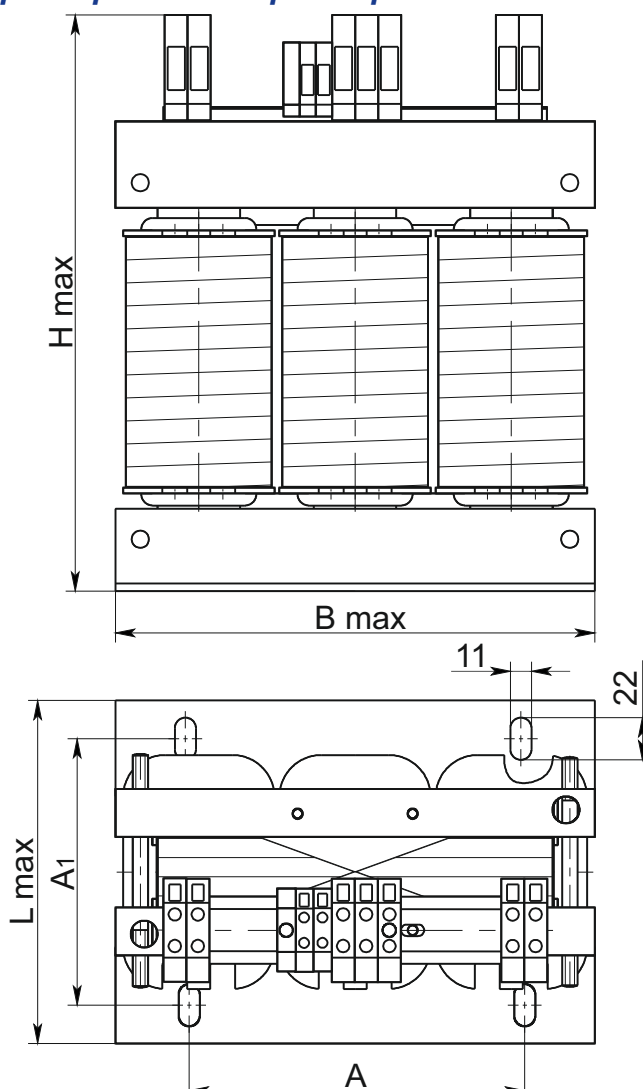


Рис. 2

Размеры в миллиметрах

Обозначение типа	Габаритная мощность, кВ·А	Рис.	A	A ₁	B _{max}	L _{max}	H _{max}	Масса, кг не более
РТСА-3,2-17,25/7(НЗ)У3	0,16	1	75	52	152	78	210	2,8
РТСА-7,65-7,66/7(НЗ)У3	0,25			63		88		4,8
РТСА-9,49-6,18/7(НЗ)У3	0,40		100	78	104	235	5,8	
РТСА-15,3-3,83/7(НЗ)У3	0,63			98	124		9,0	
РТСА-19,1-3,07/7(НЗ)У3	1,0	2	175	107	250	150	315	11,7
РТСА-45,9-1,28/7(НЗ)У3	1,6			135		178		22,0
РТСА-61,2-0,958/7(НЗ)У3	2,5		129	320	172	345	32,6	
РТСА-91,8-0,639/7(НЗ)У3	4,0						43,2	

Пример записи обозначения реактора трехфазного сухого антирезонансного с номинальным током 3,2 А, номинальной индуктивностью 17,25 мГн, коэффициентом частотной расстройки 7% со встроенным нормально замкнутым термовыключателем при заказе и в документации другого изделия:

РТСА-3,2-17,25/7(НЗ) У3 ТУ ВУ 100211261.082-2013.

РЕАКТОРЫ МОТОРНЫЕ типа РТСМ

Реакторы моторные типа РТСМ (реактор, трехфазный, сухой, моторный) находят широкое применение в цепях преобразователей электроприводов переменного тока. Моторные реакторы в зависимости от вида электропривода, с которым работают, решают различные задачи: обеспечение непрерывности и сглаживание пульсаций тока двигателя, ограничение тока короткого замыкания в цепи нагрузки преобразователя до момента срабатывания защиты.



На практике часто возникает необходимость подведения напряжения к приводам, значительно удаленным от источника питания. Длинные питающие линии обладают большими емкостями, которые способствуют увеличению потерь мощности в цепи. Моторный реактор, кроме защиты изоляции двигателя, компенсирует емкость питающей линии, а также ограничивает гармоники и коммутационные перенапряжения в цепи двигателя.

Реакторы соответствуют требованиям технических условий ТУ ВУ100211261.053-2007.

Номинальное напряжение питания – не более 1000 В. Частота питающей сети – 50 Гц.

Вид климатического исполнения - УЗ по ГОСТ 15150-69, при этом номинальная температура окружающей среды t_a 40 °С.

Номинальные рабочие значения механических внешних воздействующих факторов – по ГОСТ 30631-99 для группы механического исполнения М1:

- для реакторов габаритной мощности до 1,0 кВ·А при установке на горизонтальной и вертикальной плоскостях;
- для реакторов габаритной мощности свыше 1,0 кВ·А при установке на горизонтальной плоскости.

Моторный реактор обеспечивает линейность индуктивности при токе якоря, равном двойной величине номинального тока с допуском (-20) – (+10)%.

В средней катушке реактора размещен термовыключатель для обеспечения тепловой защиты при перегрузках и аварийных режимах работы; исполнение реакторов по условиям установки на месте работы – встраиваемые.

Реакторы предназначены для работы в продолжительном режиме.

Класс нагревостойкости изоляции – В по ГОСТ 8865-93.

По способу защиты от поражения электрическим током реакторы относятся к классу I ГОСТ 12.2.007.0-75 и имеют степень защиты IP00; степень защиты контактов реакторов – IP20 по ГОСТ 14254-96.

Корректированный уровень звуковой мощности при номинальной нагрузке не должен превышать 60 дБА для реакторов габаритных мощностей до 1,0 кВ·А включительно и 70 дБА для реакторов габаритных мощностей свыше 1,0 кВ·А.

Реакторы могут быть изготовлены с другими значениями номинальных токов, индуктивностей.

Основные технические характеристики моторных реакторов

Обозначение типа	Габаритная мощность, кВ·А	Номинальный ток, А	Номинальная индуктивность, мГн	*Сопротивление обмоток постоянному току, Ом	*Номинальное падение напряжения, В	*Потери в меди, Вт, не более
РТСМ-2,1-30,0(НЗ**) УЗ	0,16	2,10	30,0	1,482312	19,79	21,6
РТСМ-8,0-2,0(НЗ) УЗ		8,00	2,00	0,120768	5,03	25,5
РТСМ-10,0-1,7(НЗ) УЗ		10,0	1,70	0,075315	5,34	24,9
РТСМ-5,3-11,8(НЗ) УЗ	0,25	5,30	11,8	0,286949	19,65	26,6
РТСМ-12,0-1,2(НЗ) УЗ		12,0	1,20	0,054652	4,52	26,0
РТСМ-16,0-0,9(НЗ) УЗ		16,0	0,90	0,032067	4,52	27,3
РТСМ-11,0-4,6(НЗ) УЗ	0,4	11,0	4,60	0,075733	15,90	30,2
РТСМ-24,0-0,7(НЗ) УЗ		24,0	0,70	0,016775	5,28	31,9
РТСМ-16,0-3,8(НЗ) УЗ	0,63	16,0	3,80	0,044949	19,10	38,0
РТСМ-30,0-0,5(НЗ) УЗ		30,0	0,50	0,012554	4,71	37,3
РТСМ-37,0-0,42(НЗ) УЗ		37,0	0,42	0,008487	4,88	38,3
РТСМ-17,0-4,5(НЗ) УЗ	1,0	17,0	4,50	0,04283	24,03	40,8
РТСМ-48,0-0,38(НЗ) УЗ		48,0	0,38	0,005494	5,73	41,8
РТСМ-60,0-0,28(НЗ) УЗ		60,0	0,28	0,003520	5,28	41,8
РТСМ-75,0-0,22(НЗ) УЗ		75,0	0,22	0,002051	5,18	38,1
РТСМ-23,0-3,2(НЗ) УЗ	1,6	23,0	3,20	0,036152	23,12	63,1
РТСМ-90,0-0,19(НЗ) УЗ		90,0	0,19	0,001974	5,37	52,7
РТСМ-115,0-0,17(НЗ) УЗ		115,0	0,17	0,001358	6,14	59,4
РТСМ-43,0-1,8(НЗ) УЗ	2,5	43,0	1,80	0,008137	24,32	49,7
РТСМ-150,0-0,12(НЗ) УЗ		150,0	0,12	0,000700	5,65	51,6
РТСМ-86,0-0,83(НЗ) УЗ	4,0	86,0	0,83	0,003167	22,42	77,3

Примечания:

1 Отклонение индуктивности каждой фазы от номинального значения $\pm 10\%$;

2 Отклонение сопротивления обмоток каждой фазы $\pm 10\%$;

* Значения указаны при температуре 40 °С.

** Характеристика термовыключателя: НЗ – нормально замкнутый; НР – нормально разомкнутый. Номинальный ток при $\cos\varphi_n = 1 - 2,5$ А, при $\cos\varphi_n = 0,6 - 1,6$ А.

Габаритные, установочные размеры и масса реакторов

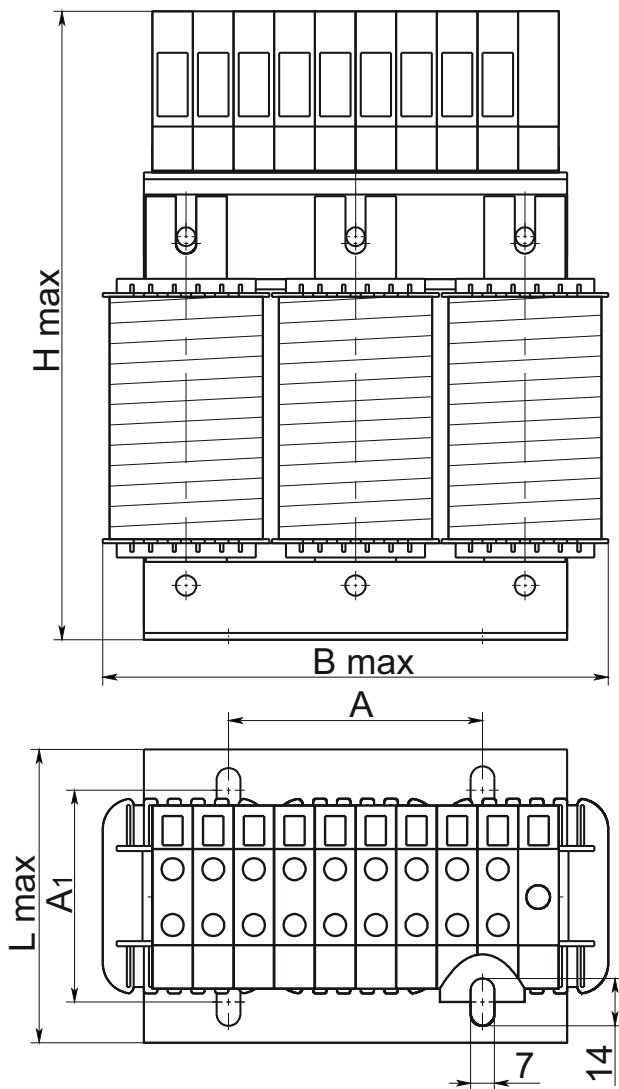


Рис. 1

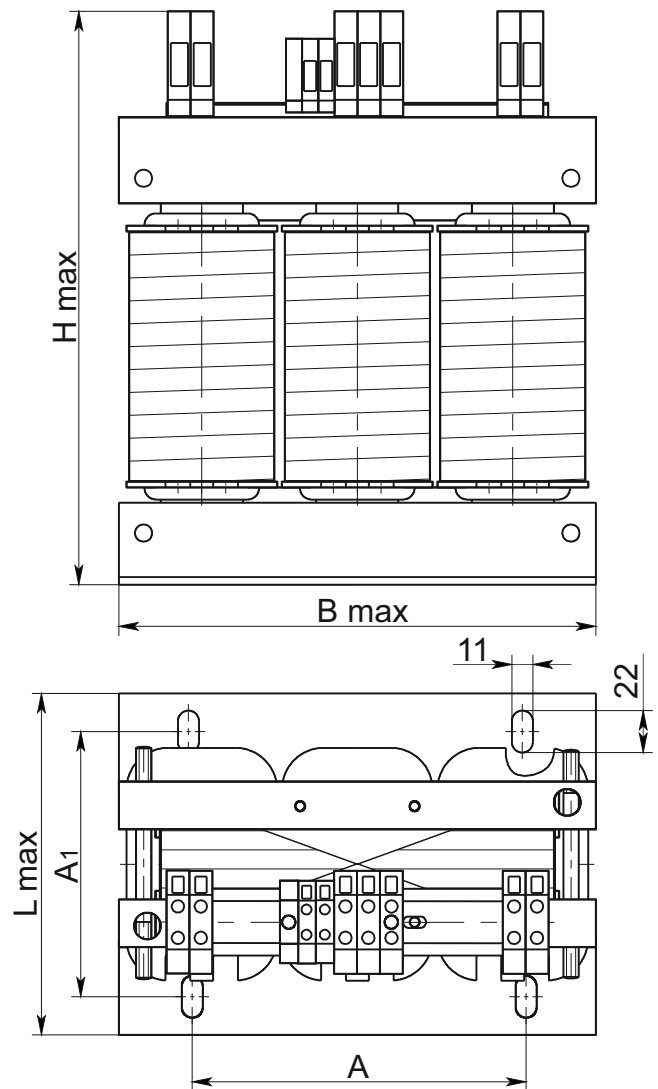


Рис. 2

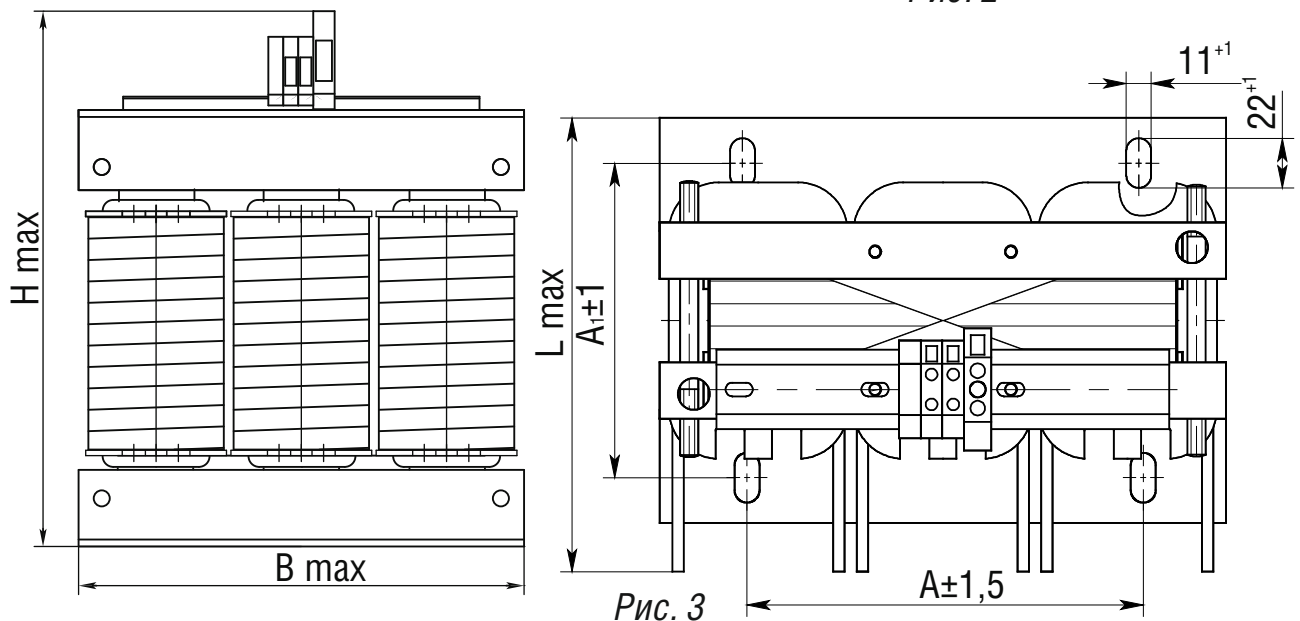


Рис. 3

Размеры в миллиметрах

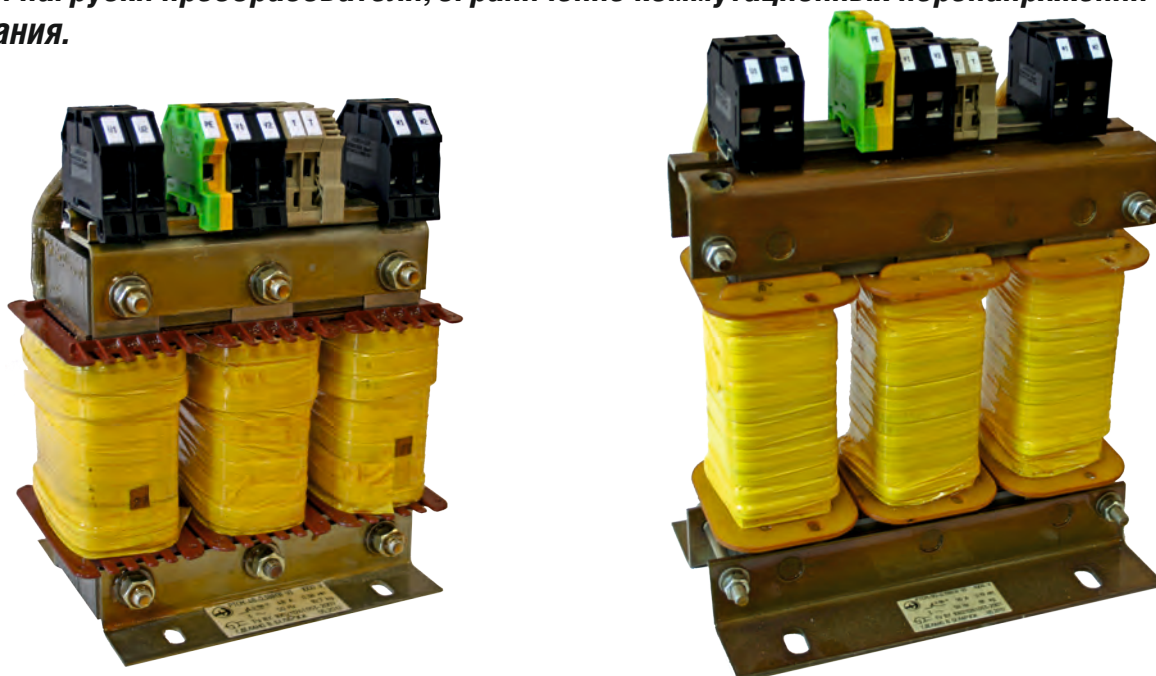
Обозначение типа	Габаритная мощность, кВт·А	Рис.	А	А ₁	В _{max}	L _{max}	Н _{max}	Масса, кг не более			
РТСМ-2,1-30(НЗ) УЗ	0,16	1	75	52	152	78	210	2,7			
РТСМ-8,0-2,0(НЗ) УЗ								2,6			
РТСМ-10,0-1,7(НЗ) УЗ								3,0			
РТСМ-5,3-11,8(НЗ) УЗ	0,25			63		88		4,4			
РТСМ-12,0-1,2(НЗ) УЗ								3,5			
РТСМ-16,0-0,9(НЗ) УЗ								3,8			
РТСМ-11,0-4,6(НЗ) УЗ	0,4							6,4			
РТСМ-24,0-0,7(НЗ) УЗ	0,63				78	178	104	235	5,3		
РТСМ-16,0-3,8(НЗ) УЗ									10,0		
РТСМ-30,0-0,5(НЗ) УЗ									7,2		
РТСМ-37,0-0,42(НЗ) УЗ									7,8		
РТСМ-17,0-4,5(НЗ) УЗ			1,0	100	98				130	13,1	
РТСМ-48,0-0,38(НЗ) УЗ						11,1					
РТСМ-60,0-0,28(НЗ) УЗ						11,8					
РТСМ-75,0-0,22(НЗ) УЗ						13,5					
РТСМ-23,0-3,2(НЗ) УЗ	1,6	2	175	107	250	150	325	18,5			
РТСМ-90,0-0,19(НЗ) УЗ										19,1	
РТСМ-115,0-0,17(НЗ) УЗ									22,5		
РТСМ-43,0-1,8(НЗ) УЗ	2,5	3				135		178			33,1
РТСМ-150,0-0,12(НЗ) УЗ								235			30,0
РТСМ-86,0-0,83(НЗ) УЗ	4,0	2				129		320	172	355	47,9

Пример записи обозначения реактора трехфазного сухого моторного с номинальным током 30 А, номинальной индуктивностью 0,5 мГн со встроенным нормально замкнутым термовыключателем при заказе и в документации другого изделия:

РТСМ-30-0,5(НЗ) УЗ ТУ ВУ 100211261.082-2013.

РЕАКТОРЫ СЕТЕВЫЕ типа РТСС

Реакторы сетевые типа РТСС (реактор, трехфазный, сухой, сетевой) предназначены для использования в преобразовательных электроустановках и выполняют защитную функцию, как в отношении самого преобразователя, так и в отношении сети электроснабжения. Сетевые реакторы защищают сеть от высших гармоник, обеспечивают повышение коэффициента мощности, защиту от бросков тока при переходных процессах в питающей сети и нагрузке, минимизацию тока КЗ в цепи нагрузки преобразователя, ограничение коммутационных перенапряжений цепи питания.



Реакторы соответствуют требованиям технических условий ТУ ВУ100211261.082-2013.

Номинальное напряжение питания – не более 660 В. Частота питающей сети – 50 Гц.

Вид климатического исполнения - УЗ по ГОСТ 15150-69, при этом номинальная температура окружающей среды t_a 25 °С.

Номинальные рабочие значения механических внешних воздействующих факторов – по ГОСТ 30631-99 для группы механического исполнения М1:

- для реакторов габаритной мощности до 1,0 кВ·А при установке на горизонтальной и вертикальной плоскостях;

- для реакторов габаритной мощности свыше 1,0 кВ·А при установке на горизонтальной плоскости.

Исполнение реакторов по степени защиты от перегрузки – **неустойчивые**, по условиям установки на месте работы – **встраиваемые**.

Реакторы предназначены для работы в продолжительном режиме.

Класс нагревостойкости изоляции – В по ГОСТ 8865-93.

По способу защиты от поражения электрическим током реакторы относятся к классу I ГОСТ 12.2.007.0-75 и имеют степень защиты IP00; степень защиты контактов реакторов - IP20 по ГОСТ 14254-96.

Корректированный уровень звуковой мощности при номинальной нагрузке не должен превышать 60 дБА для реакторов габаритных мощностей до 1,0 кВ·А включительно и 70 дБА для реакторов габаритных мощностей свыше 1,0 кВ·А.

Реакторы могут быть изготовлены с другими значениями номинальных токов, индуктивностей.

Основные технические характеристики реакторов

Обозначение типа	Габаритная мощность, кВ·А	Номинальный ток, А	Номинальная индуктивность, мГн	*Сопrotивление обмоток постоянному току, Ом	*Номинальное падение напряжения, В	*Потери в меди, Вт, не более
РТСС-10-2,2 У3	0,16	10	2,2	0,079313	6,91	26,2
РТСС-10-3,0 У3		10	3,0	0,079586	9,42	26,3
РТСС-10-4,0 У3		10	4,0	0,084207	12,57	27,8
РТСС-15-1,42 У3		15	1,42	0,039041	6,69	29,0
РТСС-20-1,06 У3		20	1,06	0,021050	6,66	27,6
РТСС-16-1,91 У3	0,25	16	1,91	0,037184	9,6	31,4
РТСС-30-0,7 У3		30	0,7	0,011136	6,6	33,1
РТСС-32-0,6 У3		32	0,6	0,009485	6,03	32,0
РТСС-40-0,5 У3	0,4	40	0,5	0,006046	6,28	32,1
РТСС-48-0,4 У3		48	0,4	0,004321	6,03	32,9
РТСС-40-0,53 У3		40	0,53	0,006308	6,66	33,6
РТСС-36-1,0 У3	0,63	36	1,0	0,009379	11,31	40,1
РТСС-50-0,42 У3		50	0,42	0,005106	6,6	42,1
РТСС-60-0,36 У3		60	0,36	0,003219	6,79	38,2
РТСС-75-0,18 У3		75	0,18	0,002081	4,24	38,6
РТСС-63-0,47 У3	1,0	63	0,47	0,003255	9,3	42,6
РТСС-80-0,26 У3		80	0,26	0,001952	6,53	41,2
РТСС-80-0,5 У3	1,6	80	0,5	0,002928	12,57	61,8
РТСС-170-0,12 У3		170	0,12	0,000750	6,41	71,2
РТСС-235-0,09 У3	2,5	235	0,09	0,000410	6,64	74,4
РТСС-350-0,04 У3		350	0,04	0,000190	4,4	78,4
РТСС-250-0,13 У3	4,0	250	0,13	0,000570	10,21	117,2

Примечания:

- 1 Отклонение индуктивности каждой фазы от номинального значения $\pm 10\%$;
 - 2 Отклонение сопротивления обмоток каждой фазы от номинального значения $\pm 10\%$;
- * Значения указаны при температуре 25 °С.

Габаритные, установочные размеры и масса реакторов

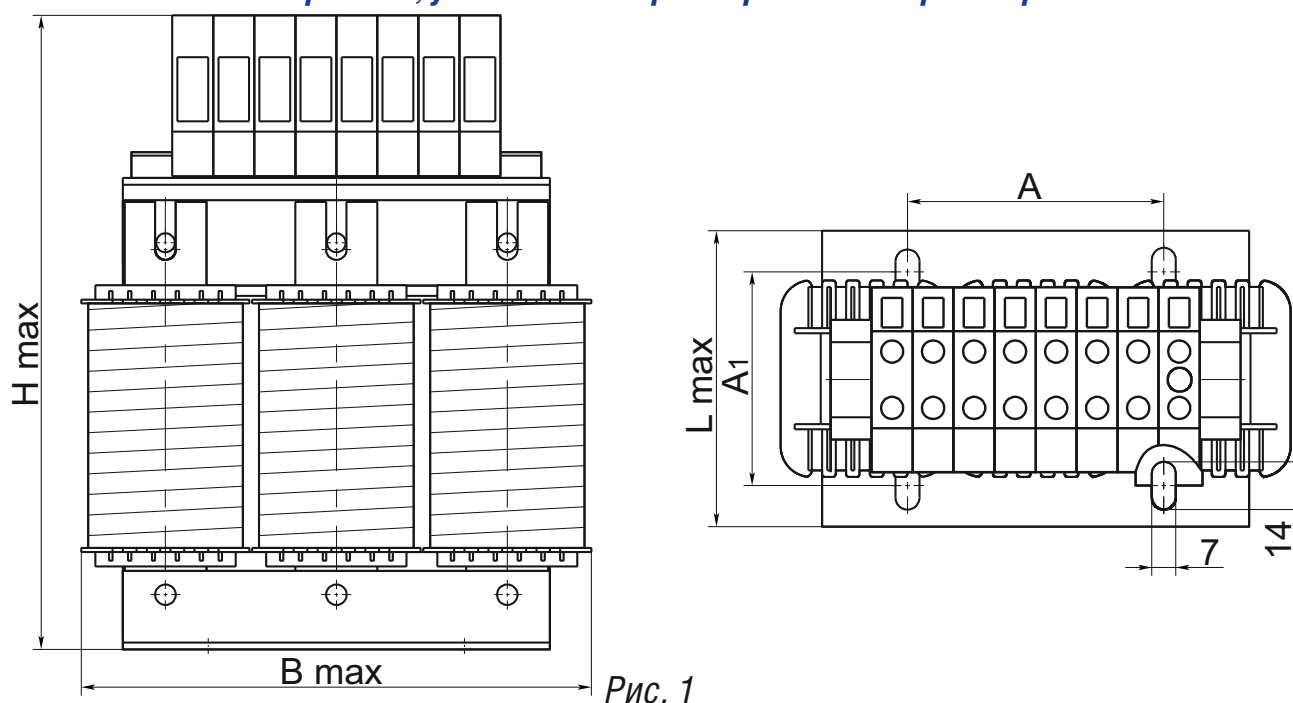


Рис. 1

Габаритные, установочные размеры и масса реакторов

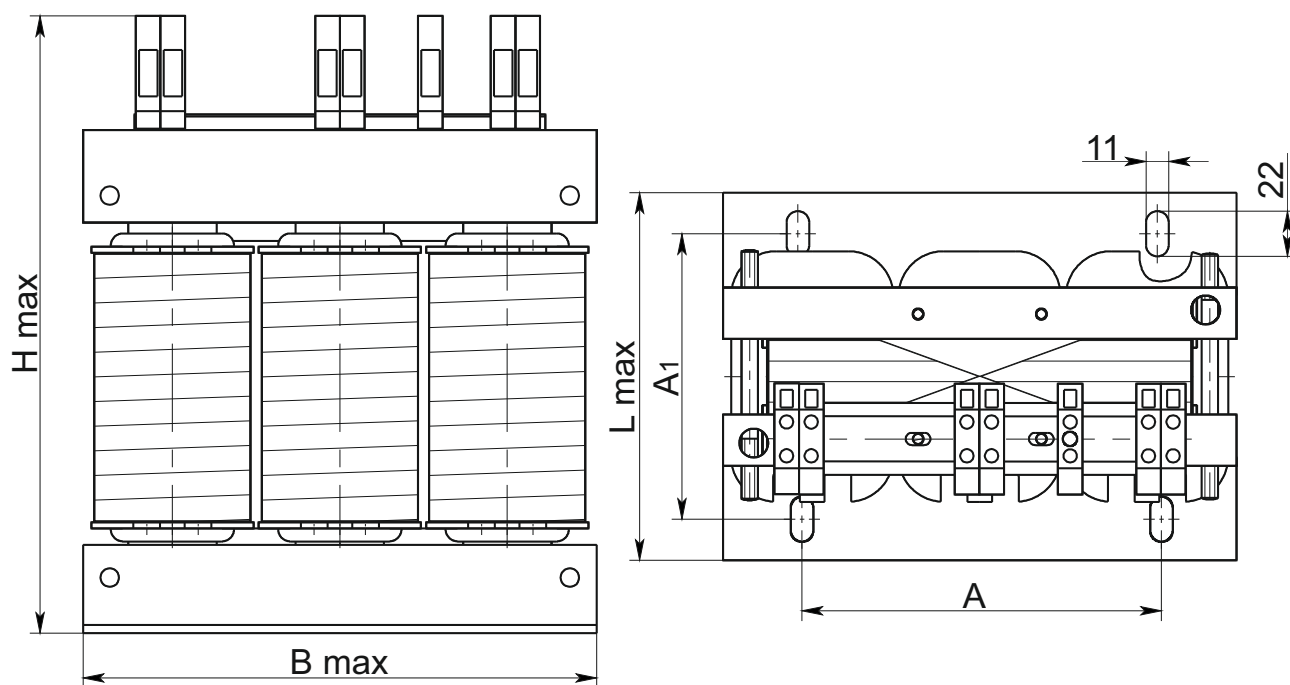


Рис. 2

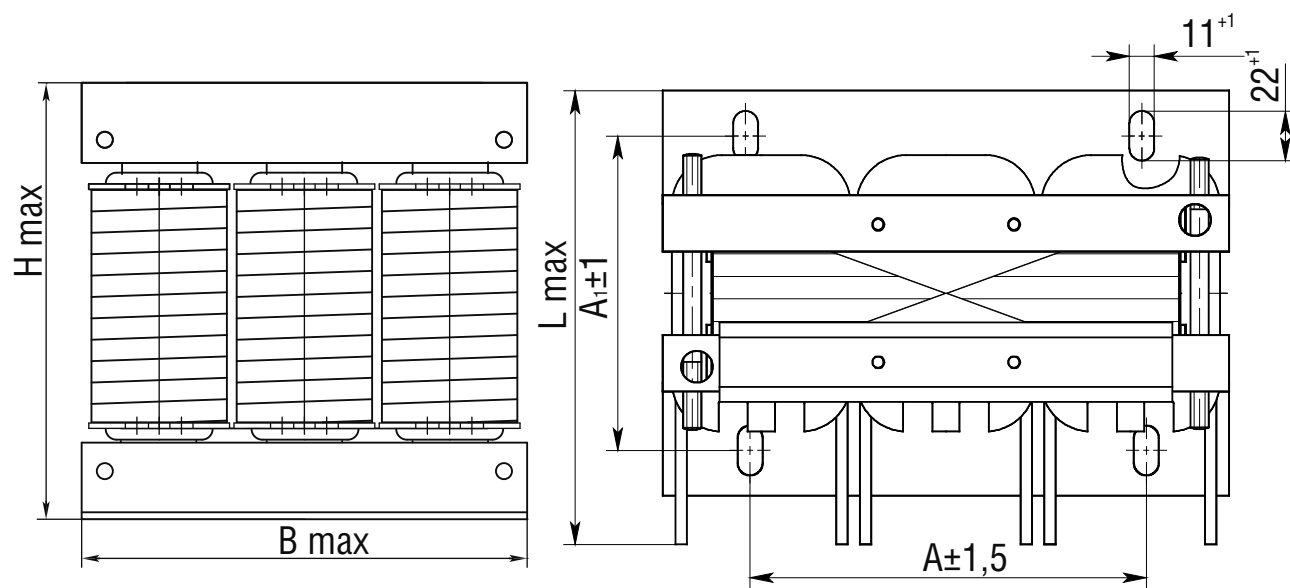


Рис. 3

Размеры в миллиметрах

Обозначение типа	Габаритная мощность, кВ·А	Рис.	A	A ₁	Bmax	Lmax	Hmax	Масса, кг не более			
РТСС-10-2,2 У3	0,16	1	75	52	152	78	210	2,5			
РТСС-10-3,0 У3								2,9			
РТСС-10-4,0 У3								3,5			
РТСС-15-1,42 У3								3,0			
РТСС-20-1,06 У3								3,9			
РТСС-16-1,91 У3	0,25		78	63	152	88	210	4,0			
РТСС-30-0,7 У3								4,6			
РТСС-32-0,6 У3								4,7			
РТСС-40-0,5 У3	0,40		100	78	178	115	235	5,9			
РТСС-48-0,4 У3								6,2			
РТСС-40-0,53 У3								5,9			
РТСС-36-1,0 У3	0,63		100	98	178	130	235	8,5			
РТСС-50-0,42 У3								7,8			
РТСС-60-0,36 У3								9,0			
РТСС-75-0,18 У3								7,8			
РТСС-63-0,47 У3		11,9									
РТСС-80-0,26 У3	1,0	2	175	107	250	320	11,8				
РТСС-80-0,5 У3	1,6						175	107	250	320	20,8
РТСС-170-0,12 У3											21,6
РТСС-235-0,09 У3	2,5	3	175	135	320	235	255				
РТСС-350-0,04 У3							31,5				
РТСС-350-0,04 У3							33,1				
РТСС-250-0,13 У3	4,0			129	320	235	285	42,4			

Пример записи обозначения реактора трехфазного сухого сетевого с номинальным током 75 А, номинальной индуктивностью 0,18 мГн при заказе и в документации другого изделия:

РТСС-75-0,18 У3 ТУ ВУ 100211261.082-2013.

РЕАКТОРЫ ТОКОГРАНИЧИВАЮЩИЕ РТТ-0,38-50-0,14 УЗ и РТТ-0,38-50-0,14 ТЗ

Реакторы токоограничивающие РТТ предназначены для ограничения токов КЗ в электрических сетях частотой 50 и 60 Гц и поддержания уровня напряжения электрических установок в момент КЗ.

Реакторы соответствуют требованиям технических условий ТУ 16-671.148-86.

Виды климатического исполнения – УЗ и ТЗ и УХЛЗ по ГОСТ 15150-69.

Окружающая среда невзрывоопасная, не содержащая пыли в концентрациях, снижающих параметры реактора.

Трансформаторы устойчивы к воздействию вибрационных нагрузок в диапазоне частот 10-100 Гц с ускорением до 1g и рассчитаны на установку на высоте над уровнем моря не более 1000 м.

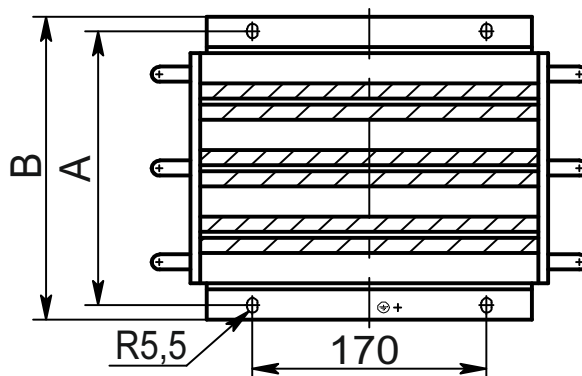
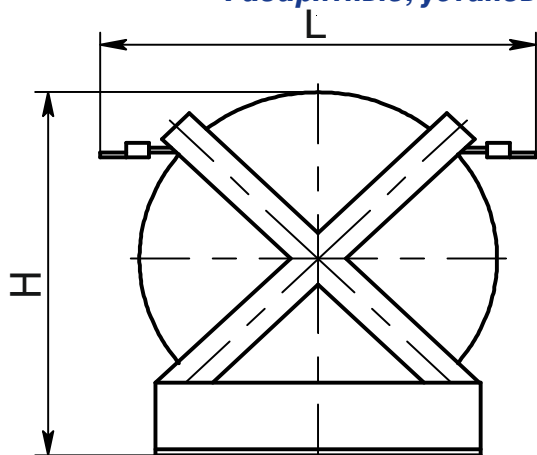
Требования к реакторам в части воздействия механических факторов внешней среды – по группе условий эксплуатации М6 ГОСТ 30631- 99 при установке в любом рабочем положении.

Требования безопасности – по ГОСТ 12.2.007.2-75. Имеют степень защиты IP 00 по ГОСТ 14254-96.

Основные технические характеристики реакторов

Номинальный ток, А, не более	Номинальное напряжение, кВ	Номинальное индуктивное сопротивление, Ом		Сопротивление изоляции, МОм, не менее
		при частоте 50 Гц	при частоте 60 Гц	
50	0,38	0,14	0,17	0,5
80				
100				

Габаритные, установочные размеры и масса реакторов



Размеры в миллиметрах

Обозначение типа	B	L	H	A	Масса, кг, не более
	не более				
РТТ-0,38-50-0,14 УЗ*	270	410	325	230±6	18,5
РТТ-0,38-50-0,14 ТЗ	240	375	310	200±6	31,0
РТТ-0,38-80-0,14 УЗ	330	450	325	255±6	52,0
РТТ-0,38-100-0,14 УХЛЗ	350			275±6	63,0

* - обмотка выполнена алюминиевым проводом

Пример записи условного обозначения реактора климатического исполнения УЗ при заказе и в документации другого изделия:

Реактор РТТ-0,38-50-0,14 УЗ ТУ 16-671.148-86

ТРАНСФОРМАТОР АБОНЕНТСКИЙ ПРОВОДНОГО ВЕЩАНИЯ ТАПВ-25М У1

Трансформатор абонентский проводного вещания ТАПВ-25М У1 предназначен для установки на линиях радиотрансляционных сетей проводного вещания.



Вид климатического исполнения –У1 по ГОСТ 15150-69.
Трансформатор устойчив к воздействию вибрационных нагрузок в диапазоне частот 10 - 35 Гц с амплитудой ускорения 0,5g.

По способу защиты от поражения электрическим током трансформатор относится к классу I по ГОСТ 12.2.07.0-75 и имеет степень защиты IP23 по ГОСТ 14254-96.

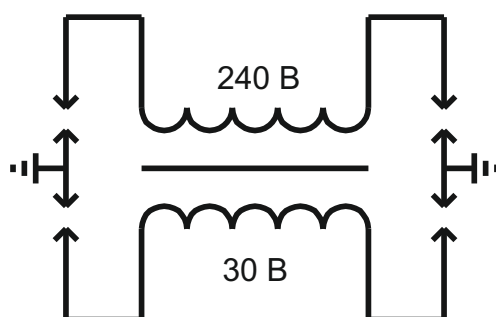
Корректированный уровень звуковой мощности трансформатора не должен превышать 60 дБА как при холостом ходе, так и при номинальной нагрузке.

Трансформатор может быть изготовлен с напряжениями, отличными от приведенных ниже.

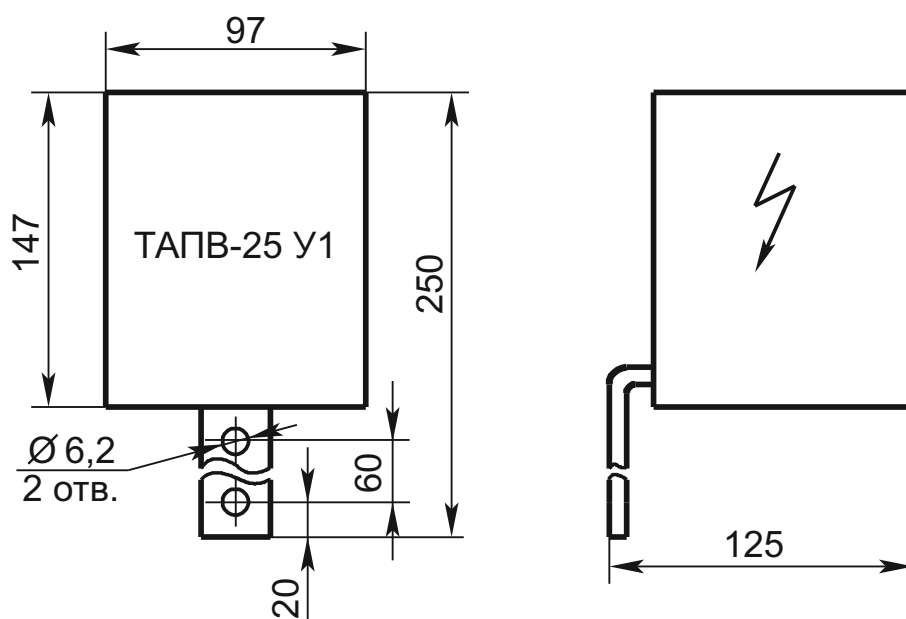
Основные технические характеристики трансформаторов

Наименование	Норма
Номинальная мощность, В·А	25
Номинальное напряжение первичной обмотки, В	240
Номинальное напряжение вторичной обмотки, В	30
Ток холостого хода, А	0,09
Потери холостого хода, Вт	3,3
КПД трансформатора при номинальной нагрузке на частоте 1000 Гц	0,9
Входное сопротивление $Z_{вх}$ на частоте, кОм:	
78 кГц	5
120 кГц	10
Коэффициент передачи К на частоте:	
78 кГц	42
120 кГц	75
Регулируемый зазор искрового разрядника, мм	0,3 ±0,1
Масса, кг	1,9

Принципиальная электрическая схема



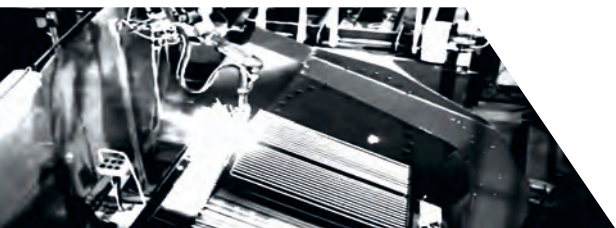
Габаритные и установочные размеры трансформаторов



Пример записи условного обозначения трансформатора мощностью 25 В•А, с напряжением первичной обмотки 240 В, вторичной обмотки 30 В при заказе и в документации другого изделия:

Трансформатор ТАПВ-25М У1 240/30 ТУРБ 05544590.008-98.

ЭНЕРГИЯ УСПЕХА



По вопросам продаж и поддержки обращайтесь: mzt@nt-rt.ru || www.metz.nt-rt.ru

Архангельск (8182)63-90-72
Астана +7(7172)727-132
Белгород (4722)40-23-64
Брянск (4832)59-03-52
Владивосток (423)249-28-31
Волгоград (844)278-03-48
Вологда (8172)26-41-59
Воронеж (473)204-51-73
Екатеринбург (343)384-55-89
Иваново (4932)77-34-06
Ижевск (3412)26-03-58
Казань (843)206-01-48

Калининград (4012)72-03-81
Калуга (4842)92-23-67
Кемерово (3842)65-04-62
Киров (8332)68-02-04
Краснодар (861)203-40-90
Красноярск (391)204-63-61
Курск (4712)77-13-04
Липецк (4742)52-20-81
Магнитогорск (3519)55-03-13
Москва (495)268-04-70
Мурманск (8152)59-64-93
Набережные Челны (8552)20-53-41

Нижний Новгород (831)429-08-12
Новокузнецк (3843)20-46-81
Новосибирск (383)227-86-73
Орел (4862)44-53-42
Оренбург (3532)37-68-04
Пенза (8412)22-31-16
Пермь (342)205-81-47
Ростов-на-Дону (863)308-18-15
Рязань (4912)46-61-64
Самара (846)206-03-16
Санкт-Петербург (812)309-46-40
Саратов (845)249-38-78

Смоленск (4812)29-41-54
Сочи (862)225-72-31
Ставрополь (8652)20-65-13
Тверь (4822)63-31-35
Томск (3822)98-41-53
Тула (4872)74-02-29
Тюмень (3452)66-21-18
Ульяновск (8422)24-23-59
Уфа (347)229-48-12
Челябинск (351)202-03-61
Череповец (8202)49-02-64
Ярославль (4852)69-52-93