

Архангельск (8182)63-90-72
Астана +7(7172)727-132
Белгород (4722)40-23-64
Брянск (4832)59-03-52
Владивосток (423)249-28-31
Волгоград (844)278-03-48
Вологда (8172)26-41-59
Воронеж (473)204-51-73
Екатеринбург (343)384-55-89
Иваново (4932)77-34-06
Ижевск (3412)26-03-58
Казань (843)206-01-48

Калининград (4012)72-03-81
Калуга (4842)92-23-67
Кемерово (3842)65-04-62
Киров (8332)68-02-04
Краснодар (861)203-40-90
Красноярск (391)204-63-61
Курск (4712)77-13-04
Липецк (4742)52-20-81
Магнитогорск (3519)55-03-13
Москва (495)268-04-70
Мурманск (8152)59-64-93
Набережные Челны (8552)20-53-41

Нижний Новгород (831)429-08-12
Новокузнецк (3843)20-46-81
Новосибирск (383)227-86-73
Орел (4862)44-53-42
Оренбург (3532)37-68-04
Пенза (8412)22-31-16
Пермь (342)205-81-47
Ростов-на-Дону (863)308-18-15
Рязань (4912)46-61-64
Самара (846)206-03-16
Санкт-Петербург (812)309-46-40
Саратов (845)249-38-78

Смоленск (4812)29-41-54
Сочи (862)225-72-31
Ставрополь (8652)20-65-13
Тверь (4822)63-31-35
Томск (3822)98-41-53
Тула (4872)74-02-29
Тюмень (3452)66-21-18
Ульяновск (8422)24-23-59
Уфа (347)229-48-12
Челябинск (351)202-03-61
Череповец (8202)49-02-64
Ярославль (4852)69-52-93

По вопросам продаж и поддержки обращайтесь: mzt@nt-rt.ru || www.metz.nt-rt.ru



УСТАНОВКИ КАТОДНОЙ ЗАЩИТЫ



СТАНЦИИ КАТОДНОЙ ЗАЩИТЫ СТОЛБОВЫЕ типа СКЗС

Станции катодной защиты предназначены для защиты от почвенной коррозии однониточных, а с применением блока совместной защиты и многониточных трубопроводов в зонах отсутствия блуждающих токов в условиях умеренного климата (от -45°С до +45°С) со степенью защиты оболочки - IP34.

Конструктивно станция состоит из:

- однофазного силового трансформатора наружной установки;
- преобразователя;
- высоковольтной аппаратуры - двухполюсного разъединителя с ручным приводом, ограничителей перенапряжений, предохранителей.

Комплектно поставляются:

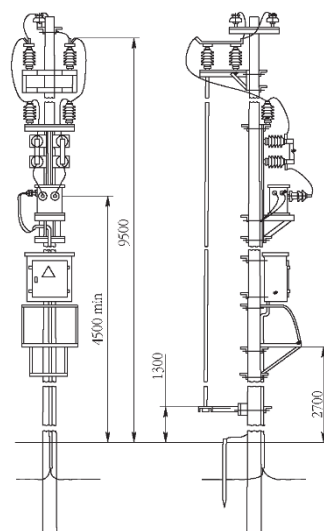
- металлоконструкции для крепления разъединителя с приводом, ограничителей перенапряжений, предохранителей, силового трансформатора, преобразователя на стойке типа СВН-27;

- сервисная площадка с крепежными узлами;

- контрольно-измерительная колонка (УК-1).

Высоковольтный ввод станции - воздушный, выводы линии постоянного тока - кабельные. Присоединение преобразователя к силовому трансформатору осуществляется проводами через металлическую трубу с фланцем, установленным на крыше шкафа преобразователя. Присоединение к линиям, идущим к защищаемой трубе и к линии анодного заземления, осуществляется кабелями через трубу с фланцем. Высоковольтные предохранители, ограничители перенапряжений, силовой трансформатор устанавливаются на раме, которая крепится на опоре. Шкаф преобразователя, сервисная площадка устанавливаются непосредственно на опоре.

Силовой однофазный трансформатор имеет возможность переключения обмотки высокого напряжения в пределах $\pm 10\%$ от номинального.



Технические характеристики:

Напряжение питающей сети, кВ	6(10)	
Низшее напряжение силового трансформатора, В	90	220
Частота, Гц	50	
Активная выходная мощность преобразователя, кВ·А	0,8; 1,6; 2,4; 4,0	
Диапазон регулирования выходного напряжения, В	2-83	1,5 - 97
Допустимый длительный ток нагрузки, А	10; 20; 30; 50	8,3; 16,7; 25; 47,7
Степень регулирования выходного напряжения по постоянному току, В		
- точной	1,25	1,5
- средней	5,0	6,0
- грубой	20,0	24,0
Количество ступеней регулировки	64	
Габаритные размеры шкафа преобразователя, мм		
- длина	430	
- ширина	750	
- высота	1075	



ЭНЕРГИЯ УСПЕХА

По вопросам продаж и поддержки обращайтесь: mzt@nt-rt.ru || www.metz.nt-rt.ru

Архангельск (8182)63-90-72
Астана +7(7172)727-132
Белгород (4722)40-23-64
Брянск (4832)59-03-52
Владивосток (423)249-28-31
Волгоград (844)278-03-48
Вологда (8172)26-41-59
Воронеж (473)204-51-73
Екатеринбург (343)384-55-89
Иваново (4932)77-34-06
Ижевск (3412)26-03-58
Казань (843)206-01-48

Калининград (4012)72-03-81
Калуга (4842)92-23-67
Кемерово (3842)65-04-62
Киров (8332)68-02-04
Краснодар (861)203-40-90
Красноярск (391)204-63-61
Курск (4712)77-13-04
Липецк (4742)52-20-81
Магнитогорск (3519)55-03-13
Москва (495)268-04-70
Мурманск (8152)59-64-93
Набережные Челны (8552)20-53-41

Нижний Новгород (831)429-08-12
Новокузнецк (3843)20-46-81
Новосибирск (383)227-86-73
Орел (4862)44-53-42
Оренбург (3532)37-68-04
Пенза (8412)22-31-16
Пермь (342)205-81-47
Ростов-на-Дону (863)308-18-15
Рязань (4912)46-61-64
Самара (846)206-03-16
Санкт-Петербург (812)309-46-40
Саратов (845)249-38-78

Смоленск (4812)29-41-54
Сочи (862)225-72-31
Ставрополь (8652)20-65-13
Тверь (4822)63-31-35
Томск (3822)98-41-53
Тула (4872)74-02-29
Тюмень (3452)66-21-18
Ульяновск (8422)24-23-59
Уфа (347)229-48-12
Челябинск (351)202-03-61
Череповец (8202)49-02-64
Ярославль (4852)69-52-93