

Архангельск (8182)63-90-72
Астана +7(7172)727-132
Белгород (4722)40-23-64
Брянск (4832)59-03-52
Владивосток (423)249-28-31
Волгоград (844)278-03-48
Вологда (8172)26-41-59
Воронеж (473)204-51-73
Екатеринбург (343)384-55-89
Иваново (4932)77-34-06
Ижевск (3412)26-03-58
Казань (843)206-01-48

Калининград (4012)72-03-81
Калуга (4842)92-23-67
Кемерово (3842)65-04-62
Киров (8332)68-02-04
Краснодар (861)203-40-90
Красноярск (391)204-63-61
Курск (4712)77-13-04
Липецк (4742)52-20-81
Магнитогорск (3519)55-03-13
Москва (495)268-04-70
Мурманск (8152)59-64-93
Набережные Челны (8552)20-53-41

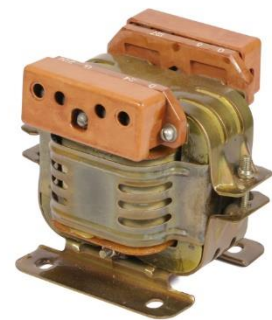
Нижний Новгород (831)429-08-12
Новокузнецк (3843)20-46-81
Новосибирск (383)227-86-73
Орел (4862)44-53-42
Оренбург (3532)37-68-04
Пенза (8412)22-31-16
Пермь (342)205-81-47
Ростов-на-Дону (863)308-18-15
Рязань (4912)46-61-64
Самара (846)206-03-16
Санкт-Петербург (812)309-46-40
Саратов (845)249-38-78

Смоленск (4812)29-41-54
Сочи (862)225-72-31
Ставрополь (8652)20-65-13
Тверь (4822)63-31-35
Томск (3822)98-41-53
Тула (4872)74-02-29
Тюмень (3452)66-21-18
Ульяновск (8422)24-23-59
Уфа (347)229-48-12
Челябинск (351)202-03-61
Череповец (8202)49-02-64
Ярославль (4852)69-52-93

По вопросам продаж и поддержки обращайтесь: mzt@nt-rt.ru || www.metz.nt-rt.ru



ТРАНСФОРМАТОРЫ МНОГОЦЕЛЕВЫЕ



 **МЭТЗ**
им. В. И. Козлова

ТРАНСФОРМАТОРЫ СЕРИИ ОСС

Трансформаторы серии ОСС (однофазные, сухие, для судовых устройств) мощностью 004 - 025 кВ·А напряжением первичной обмотки 220, 380 или 690 В, вторичной обмотки от 24 до 220 В предназначены для питания цепей управления и сигнализации электроустройств судов морского и речного флота.



Трансформаторы соответствуют требованиям ГОСТ 9879-76, Правилам Регистра судоходства и Международных конвенций.

Вид климатического исполнения ОМ5 по ГОСТ 15150-69, при этом:

- температура окружающей среды от минус 40 °С до плюс 60 °С;
- относительная влажность воздуха до 98 % при плюс 40 °С;
- атмосферное давление 600 - 1140 мм. рт. ст.

Трансформаторы устойчивы:

- к воздействию ударных нагрузок с ускорением 5g при частоте следования ударов от 40 до 80 в минуту;
- вибрационных нагрузок в диапазоне частот от 5 до 12,2 Гц с амплитудой 1 мм и с ускорением 0,7g в диапазоне частот от 13,2 до 80 Гц.

Сохраняют работоспособность при периодических качках до 45° с периодом качки 3 - 14 с, при постоянных наклонах до 15° в любую сторону, а также эпизодических наклонах до 45° продолжительностью до 6 ч.

Исполнение трансформаторов по условиям работы на месте установки - **встраиваемые** в брызгозащищенные, водозащищённые устройства.

Класс нагревостойкости изоляции - В по ГОСТ 8865-93.

Токоведущие части контактных зажимов трансформаторов закрыты съёмными крышками, имеющими отверстия для ввода внешних проводов.

По способу защиты от поражения электрическим током трансформаторы относятся к классу I по ГОСТ 12.2.007.0-75 и имеют степень защиты IP10 по ГОСТ 14254-96.

Основные технические характеристики трансформаторов

Тип трансформатора	Номинальная мощность, кВ·А	Ток холостого хода, %	Напряжение короткого замыкания, %	Кпд %
ОСС-0,04	0,04	30	12,0	83,0
ОСС-0,063	0,063	30	9,0	86,0
ОСС-0,1	0,1	28	5,5	89,0
ОСС-0,16	0,16	25	4,5	90,0
ОСС-0,25	0,25	20	4,0	92,5

Принципиальные схемы, схемы и группы соединений, напряжения обмоток трансформаторов

Двухобмоточный трансформатор

Тип трансформатора	Принципиальная схема соединений обмоток	Номинальная мощность вторичной обмотки, кВ·А	Напряжение обмоток, В	
			Первичной U_1	Вторичной U_2
ОСС-0,04		0,04	220; 380	24; 36; 127; 220
ОСС-0,063		0,063		
ОСС-0,1		0,1		
ОСС-0,16		0,16		
ОСС-0,25		0,25		

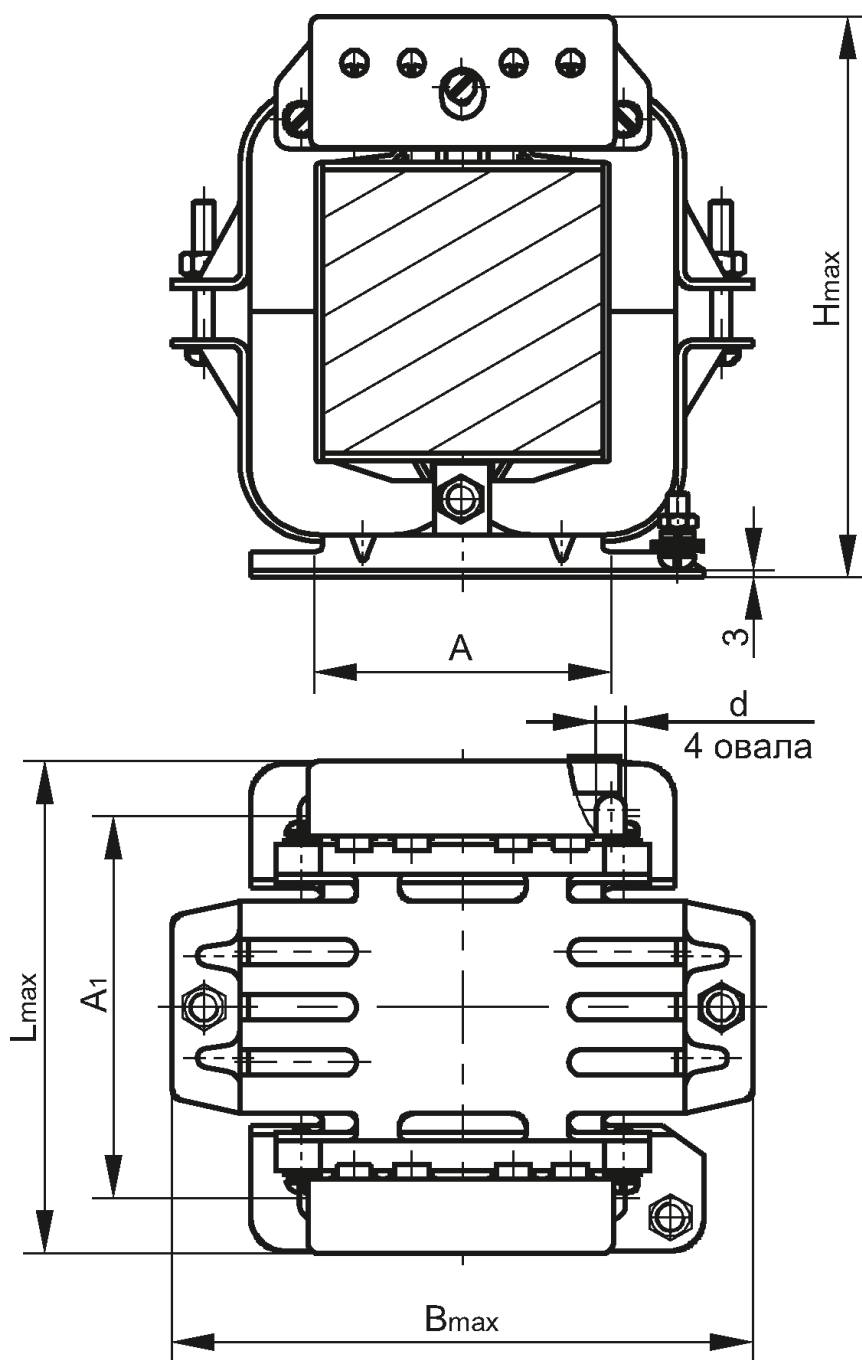
Трехобмоточный трансформатор с ответвлениями на вторичной обмотке

Тип трансформатора	Принципиальная схема соединений обмоток	Номинальная мощность вторичных обмоток, кВ·А		Напряжение обмоток, В		
		U_2	U_3	Первичной U_1	Вторичных	
					U_2	U_3
ОСС-0,1		0,075	0,025	220; 380	36 отв.10;	24
ОСС-0,16		0,1	0,060		127 отв.8;	
ОСС-0,25		0,19			220 отв.100	
ОСС-0,1		0,075	0,025	220	11 отв.10	12 отв.10

Двухобмоточный трансформатор с ответвлением на вторичной обмотке

Тип трансформатора	Принципиальная схема соединений обмоток	Номинальная мощность вторичной обмотки, кВ·А	Напряжение обмоток, В	
			Первичной U_1	Вторичной U_2
ОСС-0,16		0,16	380 отв.220	220 отв.127 отв.120
ОСС-0,25		0,25		
ОСС-0,25		0,25	690	36 отв.10; 127 отв.8; 220 отв.100
ОСС-0,25		0,25	690	220 отв.127 отв.120

Габаритные, установочные размеры и масса трансформаторов



Размеры в миллиметрах

Тип трансформатора	B_{max}	L_{max}	H_{max}	A	A_1	d	Масса, кг
ОСС-0,04	120	90	105	52	58	5,5	1,5
ОСС-0,063		105			73		2,0
ОСС-0,1	140	115	125	70	75	6,5	3,0
ОСС-0,16	145	125	145		90		4,3
ОСС-0,25	175		150	92	93	6,2	

Пример записи условного обозначения трансформатора мощностью 0,16 кВ·А с напряжением первичной обмотки 220 В, вторичных обмоток 36 В с ответвлением 10 В и с напряжением 24 В при заказе и в документации другого изделия:

Трансформатор ОСС-0,16-ОМ5 220/10-36/24 ТУ 16-90 ИВЕМ.671111.001



ЭНЕРГИЯ УСПЕХА

По вопросам продаж и поддержки обращайтесь: mzt@nt-rt.ru || www.metz.nt-rt.ru

Архангельск (8182)63-90-72
Астана +7(7172)727-132
Белгород (4722)40-23-64
Брянск (4832)59-03-52
Владивосток (423)249-28-31
Волгоград (844)278-03-48
Вологда (8172)26-41-59
Воронеж (473)204-51-73
Екатеринбург (343)384-55-89
Иваново (4932)77-34-06
Ижевск (3412)26-03-58
Казань (843)206-01-48

Калининград (4012)72-03-81
Калуга (4842)92-23-67
Кемерово (3842)65-04-62
Киров (8332)68-02-04
Краснодар (861)203-40-90
Красноярск (391)204-63-61
Курск (4712)77-13-04
Липецк (4742)52-20-81
Магнитогорск (3519)55-03-13
Москва (495)268-04-70
Мурманск (8152)59-64-93
Набережные Челны (8552)20-53-41

Нижний Новгород (831)429-08-12
Новокузнецк (3843)20-46-81
Новосибирск (383)227-86-73
Орел (4862)44-53-42
Оренбург (3532)37-68-04
Пенза (8412)22-31-16
Пермь (342)205-81-47
Ростов-на-Дону (863)308-18-15
Рязань (4912)46-61-64
Самара (846)206-03-16
Санкт-Петербург (812)309-46-40
Саратов (845)249-38-78

Смоленск (4812)29-41-54
Сочи (862)225-72-31
Ставрополь (8652)20-65-13
Тверь (4822)63-31-35
Томск (3822)98-41-53
Тула (4872)74-02-29
Тюмень (3452)66-21-18
Ульяновск (8422)24-23-59
Уфа (347)229-48-12
Челябинск (351)202-03-61
Череповец (8202)49-02-64
Ярославль (4852)69-52-93