

Архангельск (8182)63-90-72  
Астана +7(7172)727-132  
Белгород (4722)40-23-64  
Брянск (4832)59-03-52  
Владивосток (423)249-28-31  
Волгоград (844)278-03-48  
Вологда (8172)26-41-59  
Воронеж (473)204-51-73  
Екатеринбург (343)384-55-89  
Иваново (4932)77-34-06  
Ижевск (3412)26-03-58  
Казань (843)206-01-48

Калининград (4012)72-03-81  
Калуга (4842)92-23-67  
Кемерово (3842)65-04-62  
Киров (8332)68-02-04  
Краснодар (861)203-40-90  
Красноярск (391)204-63-61  
Курск (4712)77-13-04  
Липецк (4742)52-20-81  
Магнитогорск (3519)55-03-13  
Москва (495)268-04-70  
Мурманск (8152)59-64-93  
Набережные Челны (8552)20-53-41

Нижний Новгород (831)429-08-12  
Новокузнецк (3843)20-46-81  
Новосибирск (383)227-86-73  
Орел (4862)44-53-42  
Оренбург (3532)37-68-04  
Пенза (8412)22-31-16  
Пермь (342)205-81-47  
Ростов-на-Дону (863)308-18-15  
Рязань (4912)46-61-64  
Самара (846)206-03-16  
Санкт-Петербург (812)309-46-40  
Саратов (845)249-38-78

Смоленск (4812)29-41-54  
Сочи (862)225-72-31  
Ставрополь (8652)20-65-13  
Тверь (4822)63-31-35  
Томск (3822)98-41-53  
Тула (4872)74-02-29  
Тюмень (3452)66-21-18  
Ульяновск (8422)24-23-59  
Уфа (347)229-48-12  
Челябинск (351)202-03-61  
Череповец (8202)49-02-64  
Ярославль (4852)69-52-93

По вопросам продаж и поддержки обращайтесь: [mzt@nt-rt.ru](mailto:mzt@nt-rt.ru) || [www.metz.nt-rt.ru](http://www.metz.nt-rt.ru)

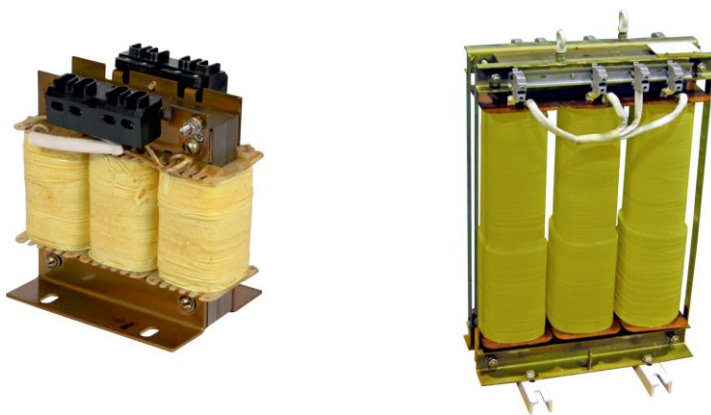


## СИЛОВЫЕ СУХИЕ ТРАНСФОРМАТОРЫ



# ТРАНСФОРМАТОРЫ СЕРИИ ТСП

*Трансформаторы серии ТСП (трехфазные, сухие, разделительные) мощностью 0,16-40 кВ·А предназначены для питания выпрямительных схем, полупроводниковых преобразователей станков и лифтов, электрического инструмента и других устройств трехфазным напряжением, если требуется разделение цепей с помощью усиленной изоляции.*



Трансформаторы соответствуют требованиям СТБ МЭК 61558-1-2007.

Разделительные трансформаторы общего назначения с номинальными вторичными напряжениями свыше 50 В и не более 1000 В соответствуют МЭК 61558-2-4.

Безопасные разделительные трансформаторы - трансформаторы с номинальным вторичным напряжением до 50 В - должны соответствовать СТБ МЭК 61558-2-6-2006.

Схема и группа соединения обмоток Ун/Ун-0.

Вид климатического исполнения - УХЛ3 по ГОСТ 15150-69.

Номинальные рабочие значения механических ВВФ - по ГОСТ 30631-99 для группы механического исполнения:

- М8 для трансформаторов мощностью 0,16 - 0,63 кВ·А;
- М3 для трансформаторов мощностью 1,0 - 10 кВ·А, но при этом требования по виброустойчивости, вибропрочности и ударной прочности только в вертикальном направлении;
- М1 для трансформаторов мощностью 16, 25 и 40 кВ·А, но при этом требования по виброустойчивости, вибропрочности и ударной прочности только в вертикальном направлении.

Трансформаторы рассчитаны на установку на высоте над уровнем моря не более 1000 м.

Исполнение трансформаторов: по условиям установки на месте работы - **встраиваемые**, по стойкости короткому замыканию - **нестойкие**.

Класс нагревостойкости изоляции по ГОСТ 8865-93:

- для трансформаторов мощностью от 0,16 до 10 кВ·А - В;
- для трансформаторов мощностью от 16 до 40 кВ·А - F.

По способу защиты от поражения электрическим током трансформаторы относятся к классу I по ГОСТ 12.2.007.0-75. Трансформаторы имеют степень защиты IP00 по ГОСТ 14254-96; их контактные зажимы - степень защиты IP20.

Для трансформаторов с токами плавких вставок до 6,3 А включительно в качестве защитного устройства следует использовать замедленные плавкие вставки с условным обозначением "Т" в соответствии с МЭК 60127:

-для трансформаторов номинальной мощностью 0,16- 0,63 кВ·А включительно с первичными напряжениями 220-400 В и для трансформаторов номинальной мощностью 1,0 кВ·А с первичными напряжениями 380 и 400 В- миниатюрные плавкие вставки повышенной отключающей способности;

-для трансформаторов номинальной мощностью 1,0 кВ·А с первичными напряжениями 220 и 230 В и трансформаторов номинальной мощностью 1,6-4,0 кВ·А с первичными напряжениями 220-400 В - миниатюрные плавкие вставки высокой отключающей способности.

Для трансформаторов с токами плавких вставок свыше 6,3 А в качестве защитного устройства следует использовать плавкие вставки с задержкой времени с отключающей способностью во всем диапазоне типа "gD" в соответствии с МЭК 60269-1. Значение номинального тока плавкой вставки, и ее времятоковая характеристика должны соответствовать значениям, указанным в маркировке трансформатора.

Корректированный уровень звуковой мощности трансформаторов как при холостом ходе, так и при номинальной нагрузке не должен превышать:

- 49 дБА для трансформаторов номинальной мощностью 0,16-1,0 кВ·А;
- 60 дБА для трансформаторов номинальной мощностью 1,6-40 кВ·А.

### **Основные технические характеристики трансформаторов**

Тип трансформатора	P <sub>ном.</sub> , кВ·А	Напряжение обмотки, В		Напр. к.з., %	КПД, %
		Увн	Унн		
ТСР-0,16 УХЛЗ	0,16	220; 230; 380; 400	10;19;22;36;85;127;133;170;220;230*	10,5	84,0
ТСР-0,25 УХЛЗ	0,25			7,6	86,0
ТСР-0,4 УХЛЗ	0,4		10;19;22;36;42;85;127;133;170;220;230*	6,5	89,0
ТСР-0,63 УХЛЗ	0,63		10;12;19;22;24;36;42;85;127;133;170;220;230*	6,3	91,0
ТСР-1,0 УХЛЗ	1,0		12;19;22;24;36;42;85;127;133;170;220;230*	3,9	92,0
ТСР-1,6 УХЛЗ	1,6		12;19;22;24;36;42;85;127;133;170;220;230*; 380**;400***	4,5	94,5
ТСР-2,5 УХЛЗ	2,5		3,4	94,0	
ТСР-4,0 УХЛЗ	4,0		36;42;85;127;133;170;220;230*;380**;400***	2,8	95,5
ТСР-6,3 УХЛЗ	6,3		2,4	96,0	
ТСР-10 УХЛЗ	10		220****;230*;380**;400***	1,9	97,0
ТСР-16 УХЛЗ	16		2,6	97,0	
ТСР-25 УХЛЗ	25		220; 230; 380; 400	2,34	97,2
ТСР-40 УХЛЗ	40		2,0	97,8	

\*Только при номинальных напряжениях первичной обмотки 230 и 400 В  
\*\*Только при номинальных напряжении первичной обмотки 380 В  
\*\*\*Только при номинальных напряжении первичной обмотки 400 В  
\*\*\*\*Только при номинальных напряжениях первичной обмотки 220 и 380 В

# Габаритные, установочные размеры и масса трансформаторов

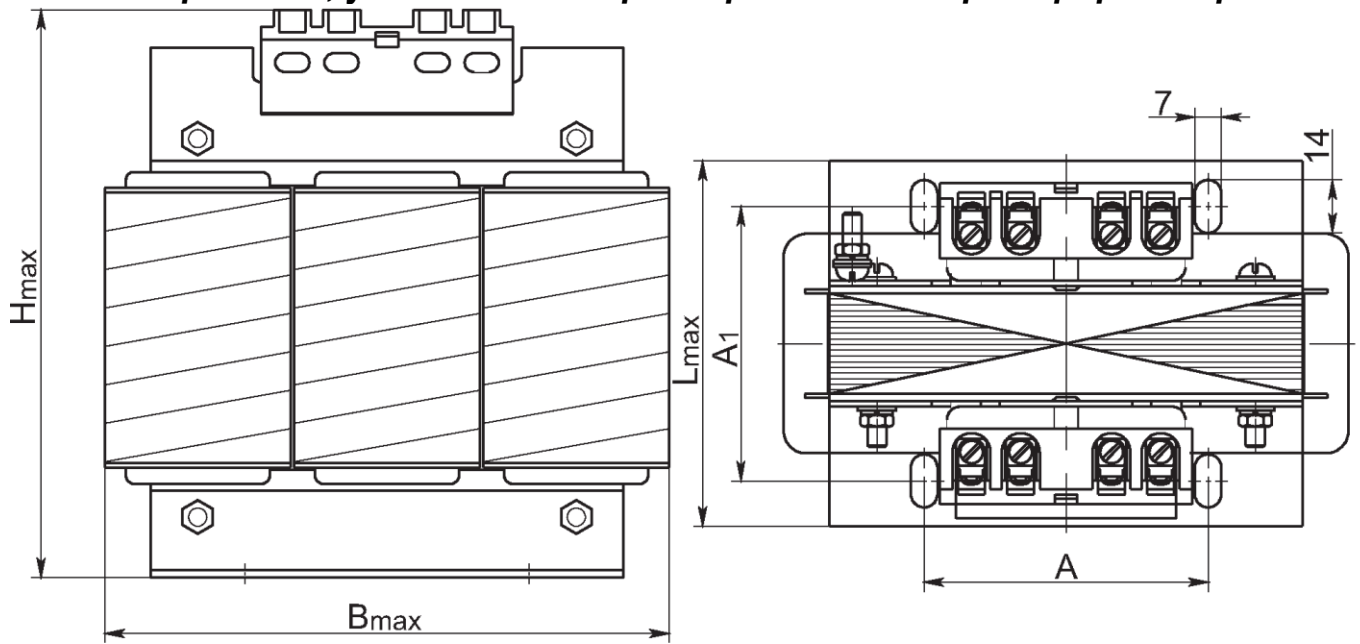


Рис. 1

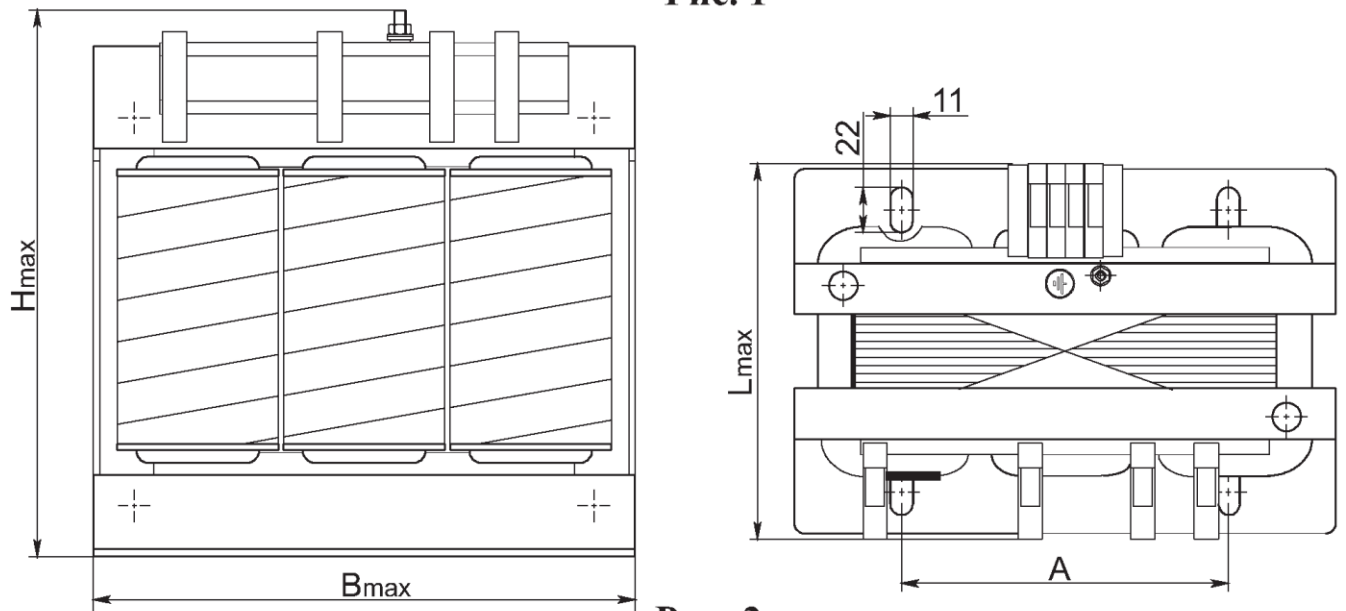


Рис. 2

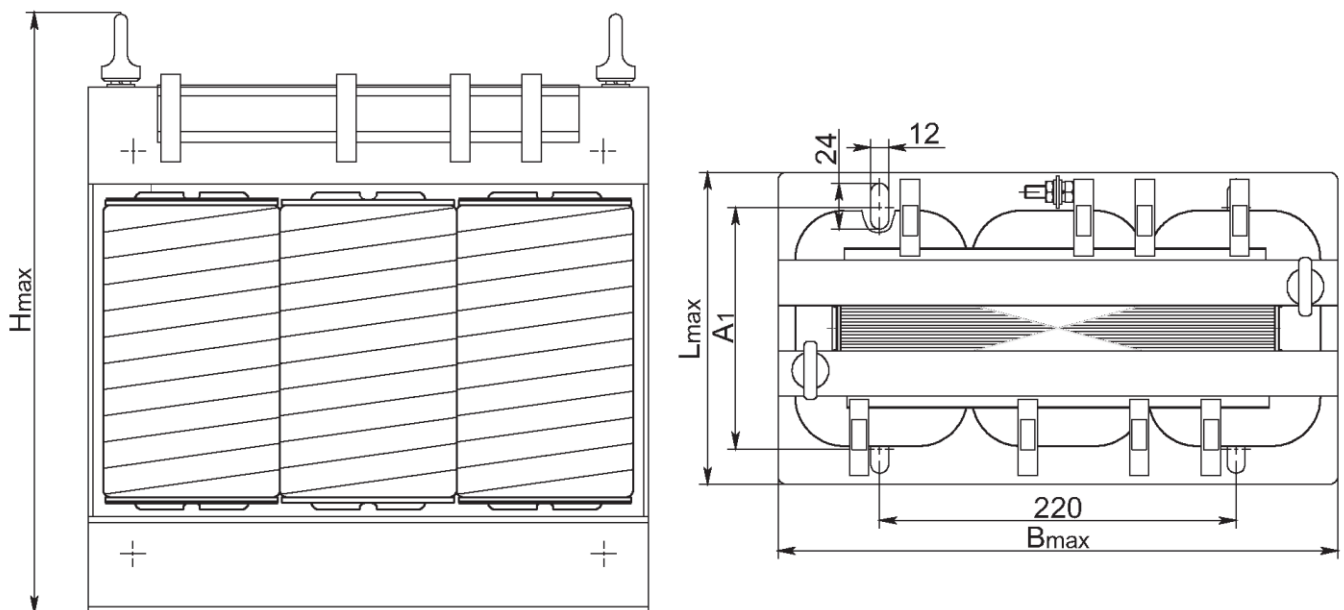
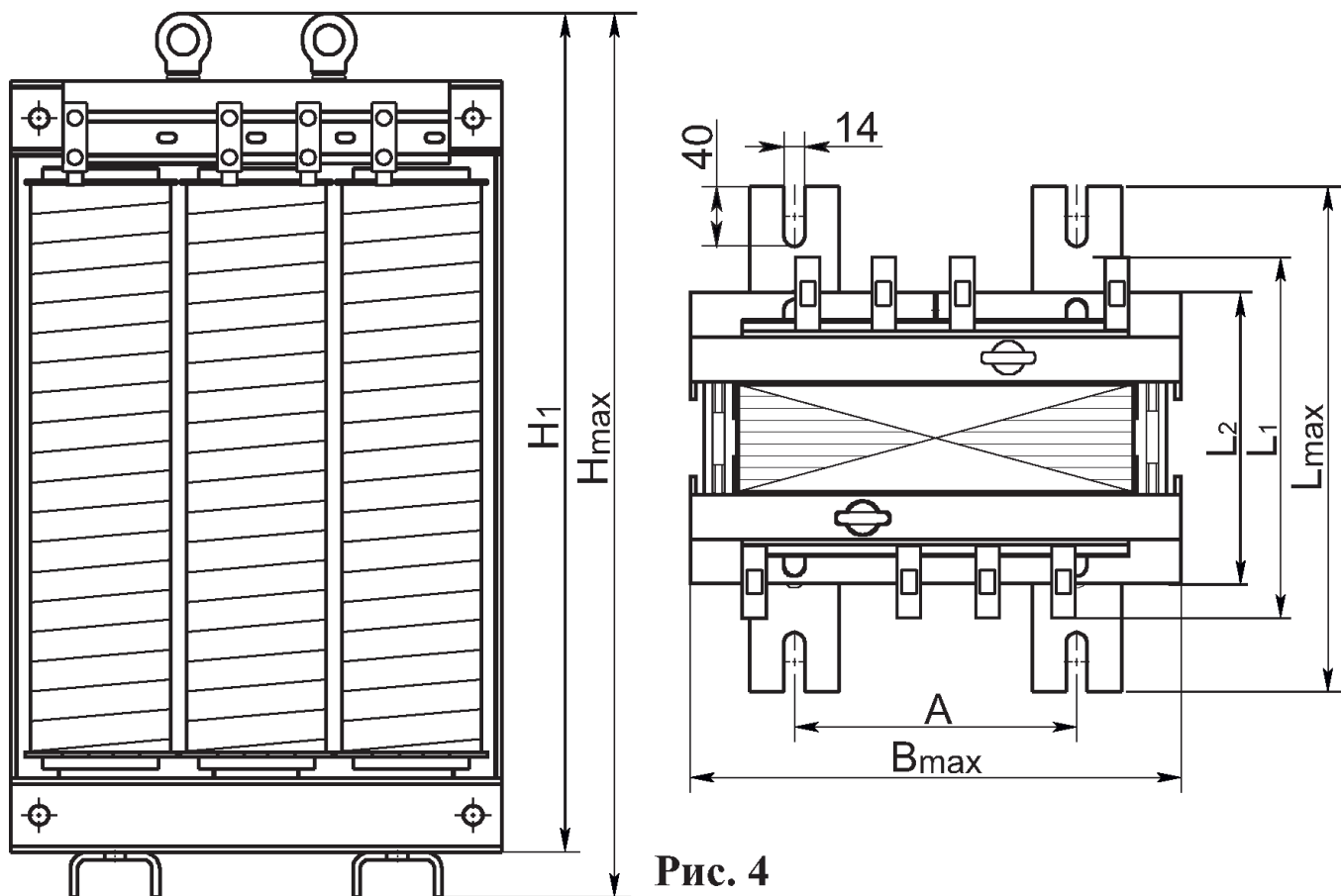


Рис. 3

## Габаритные, установочные размеры и масса трансформаторов



**Рис. 4**

**Размеры в миллиметрах**

Обозначение типа	Рисунок	$B_{max}$	$L_{max}$	$L1$	$L2$	$H_{max}$	$H1$	$A$	$A1$	$A2$	Масса, кг, не более
ТСР-0,16 УХЛЗ	1	152	94	-	-	155	-	75	66	-	3,9
ТСР-0,25 УХЛЗ			104						4,6		
ТСР-0,4 УХЛЗ			118						6,2		
ТСР-0,63 УХЛЗ			130						9,1		
ТСР-1,0 УХЛЗ			150						12,7		
ТСР-1,6 УХЛЗ	2	270	175	-	-	270	-	160	112	-	22
ТСР-2,5 УХЛЗ			210						30,5		
ТСР-4,0 УХЛЗ			195						44		
ТСР-6,3 УХЛЗ	3	350	220	-	-	300	-	220	143	-	44
ТСР-10 УХЛЗ			240			58					
ТСР-16 УХЛЗ	4	332	342	255	200	600	570	190	300	164	105
ТСР-25 УХЛЗ				245	190	735	705	214		148	
ТСР-40 УХЛЗ				260	202	790	760	276		166	223

Пример записи трансформатора ТСР мощностью 0,25 кВ·А с напряжением первичной обмотки 380 В, вторичной обмотки 36 В, со схемой и группой соединения обмоток Ун/Ун при заказе и в документации другого изделия:

**Трансформатор ТСР-0,25 УХЛЗ 380/36 Ун/Ун-0 ТУ ВУ 100211261.060-2008.**



## ЭНЕРГИЯ УСПЕХА

По вопросам продаж и поддержки обращайтесь: [mzt@nt-rt.ru](mailto:mzt@nt-rt.ru) || [www.metz.nt-rt.ru](http://www.metz.nt-rt.ru)

Архангельск (8182)63-90-72  
Астана +7(7172)727-132  
Белгород (4722)40-23-64  
Брянск (4832)59-03-52  
Владивосток (423)249-28-31  
Волгоград (844)278-03-48  
Вологда (8172)26-41-59  
Воронеж (473)204-51-73  
Екатеринбург (343)384-55-89  
Иваново (4932)77-34-06  
Ижевск (3412)26-03-58  
Казань (843)206-01-48

Калининград (4012)72-03-81  
Калуга (4842)92-23-67  
Кемерово (3842)65-04-62  
Киров (8332)68-02-04  
Краснодар (861)203-40-90  
Красноярск (391)204-63-61  
Курск (4712)77-13-04  
Липецк (4742)52-20-81  
Магнитогорск (3519)55-03-13  
Москва (495)268-04-70  
Мурманск (8152)59-64-93  
Набережные Челны (8552)20-53-41

Нижний Новгород (831)429-08-12  
Новокузнецк (3843)20-46-81  
Новосибирск (383)227-86-73  
Орел (4862)44-53-42  
Оренбург (3532)37-68-04  
Пенза (8412)22-31-16  
Пермь (342)205-81-47  
Ростов-на-Дону (863)308-18-15  
Рязань (4912)46-61-64  
Самара (846)206-03-16  
Санкт-Петербург (812)309-46-40  
Саратов (845)249-38-78

Смоленск (4812)29-41-54  
Сочи (862)225-72-31  
Ставрополь (8652)20-65-13  
Тверь (4822)63-31-35  
Томск (3822)98-41-53  
Тула (4872)74-02-29  
Тюмень (3452)66-21-18  
Ульяновск (8422)24-23-59  
Уфа (347)229-48-12  
Челябинск (351)202-03-61  
Череповец (8202)49-02-64  
Ярославль (4852)69-52-93