

Архангельск (8182)63-90-72  
Астана +7(7172)727-132  
Белгород (4722)40-23-64  
Брянск (4832)59-03-52  
Владивосток (423)249-28-31  
Волгоград (844)278-03-48  
Вологда (8172)26-41-59  
Воронеж (473)204-51-73  
Екатеринбург (343)384-55-89  
Иваново (4932)77-34-06  
Ижевск (3412)26-03-58  
Казань (843)206-01-48

Калининград (4012)72-03-81  
Калуга (4842)92-23-67  
Кемерово (3842)65-04-62  
Киров (8332)68-02-04  
Краснодар (861)203-40-90  
Красноярск (391)204-63-61  
Курск (4712)77-13-04  
Липецк (4742)52-20-81  
Магнитогорск (3519)55-03-13  
Москва (495)268-04-70  
Мурманск (8152)59-64-93  
Набережные Челны (8552)20-53-41

Нижний Новгород (831)429-08-12  
Новокузнецк (3843)20-46-81  
Новосибирск (383)227-86-73  
Орел (4862)44-53-42  
Оренбург (3532)37-68-04  
Пенза (8412)22-31-16  
Пермь (342)205-81-47  
Ростов-на-Дону (863)308-18-15  
Рязань (4912)46-61-64  
Самара (846)206-03-16  
Санкт-Петербург (812)309-46-40  
Саратов (845)249-38-78

Смоленск (4812)29-41-54  
Сочи (862)225-72-31  
Ставрополь (8652)20-65-13  
Тверь (4822)63-31-35  
Томск (3822)98-41-53  
Тула (4872)74-02-29  
Тюмень (3452)66-21-18  
Ульяновск (8422)24-23-59  
Уфа (347)229-48-12  
Челябинск (351)202-03-61  
Череповец (8202)49-02-64  
Ярославль (4852)69-52-93

По вопросам продаж и поддержки обращайтесь: [mzt@nt-rt.ru](mailto:mzt@nt-rt.ru) || [www.metz.nt-rt.ru](http://www.metz.nt-rt.ru)



## СИЛОВЫЕ СУХИЕ ТРАНСФОРМАТОРЫ



 **МЭТЗ**  
им. В. И. Козлова

# ТРАНСФОРМАТОРЫ серии ТС, ТСЗ

## класса напряжения 10 кВ

Трансформаторы силовые сухие трехфазные с изоляцией "Номекс" серии ТС (без кожуха), ТСЗ (с кожухом) напряжением до 10 кВ предназначены для преобразования электроэнергии у потребителей переменного тока с номинальной частотой 50 Гц. Номинальное напряжение ВН - 6 или 10 кВ, обмотки НН - 0,4 кВ.

Трансформаторы предназначены для работы в помещениях в условиях умеренного климата при температуре окружающего воздуха от плюс 40 до минус 45 °С, влажностью до 80 % при температуре 25 °С. Окружающая среда невзрывоопасная, не содержащая пыли в концентрациях, снижающих параметры изделий в недопустимых пределах. Трансформаторы не предназначены для работы в условиях тряски, вибрации, ударов, в химически активной среде. **Высота установки над уровнем моря не более 1000 м.**

Класс нагревостойкости обмотки низшего напряжения - Н, высшего - F. Регулирование напряжения до  $\pm 5\%$  ступенями по 2,5 % осуществляется **на полностью отключенном трансформаторе** (ПБВ) путем перестановки переключки. Степень защиты трансформаторов ТС - IP00, ТСЗ - IP21.

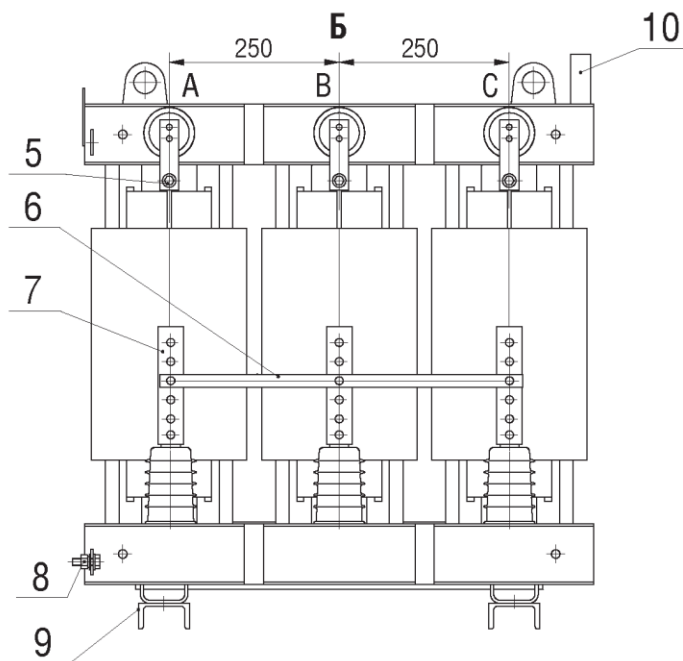
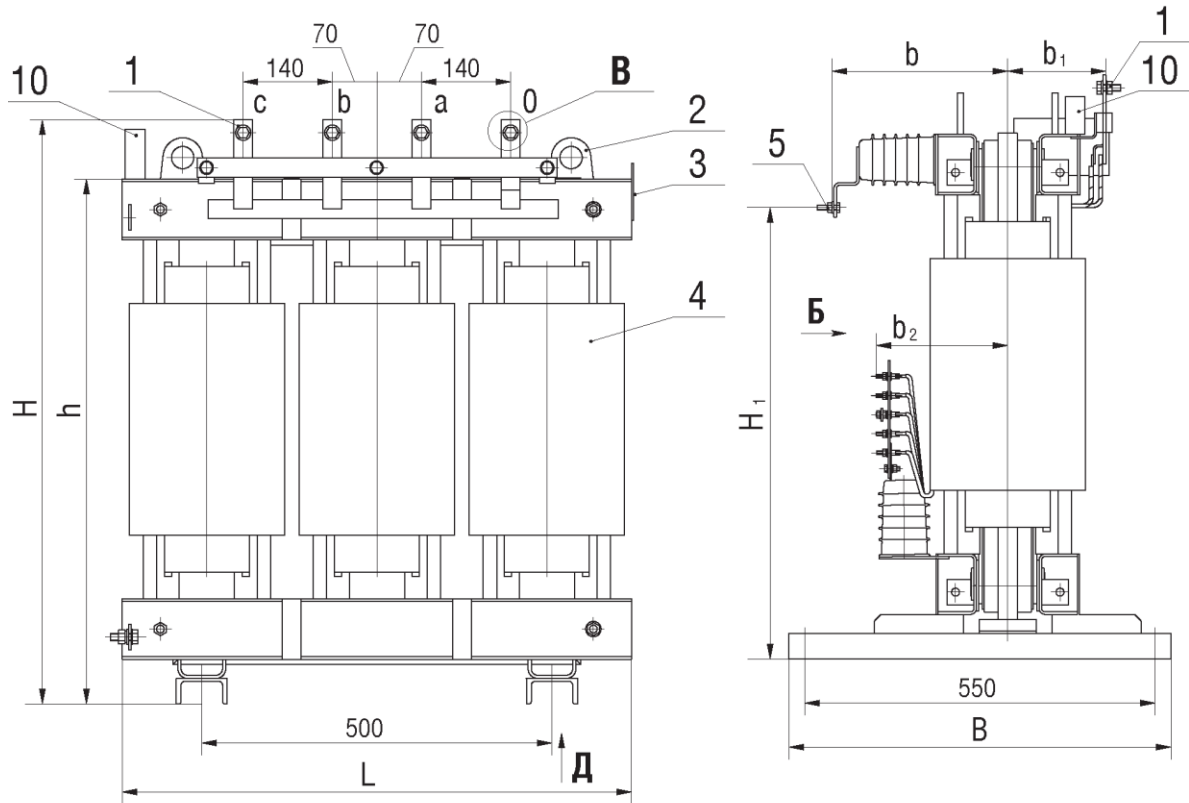
**Согласно ГОСТ 11677, предельные отклонения технических параметров трансформаторов составляют: напряжение короткого замыкания  $\pm 10\%$ ; потери короткого замыкания на основном ответвлении  $+10\%$ ; потери холостого хода  $+15\%$ ; полная масса  $+10\%$ .**

Трансформаторы предназначены для установки в промышленных помещениях и общественных зданиях, к которым предъявляются повышенные требования в части пожаробезопасности и экологической чистоты.

### Технические характеристики трансформаторов серии ТО, ТСЗ

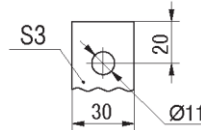
Тип трансформатора	Номинальная мощность, кВА	Схема и группа соединения обмоток	Потери, Вт		Напряжение к.з., %	Коррект. Уровень звуковой мощности, дБА	Размеры, мм								Масса, кг
			хх.	к.з.			L	B	H	H <sub>1</sub>	b	b <sub>1</sub>	b <sub>2</sub>	h	
ТС-25/10-УЗ	25	У/Ун-0	175	600	4,5	59	770	650	860	655	260	150	200	765	250
ТСЗ-25/10-УЗ		Д/Ун-11		700			1065	750	1400		—	—	—	—	325
ТС-40/10-УЗ	40	У/Ун-0	255	880	4,5	61	810	650	920	715	270	160	210	825	340
ТСЗ-40/10-УЗ		Д/Ун-11					1065	750	1400		—	—	—	—	415
ТС-63/10-УЗ	63	У/Ун-0	300	1280	4,5	63	850	650	930	725	275	165	215	835	370
ТСЗ-63/10-УЗ		Д/Ун-11					1165	750	1400		—	—	—	—	445
ТС-100/10-УЗ	100	У/Ун-0	400	1720	4,5	65	890	650	1105	900	280	170	220	1010	505
ТСЗ-100/10-УЗ		Д/Ун-11					1165	750	1400		—	—	—	—	580

# Трансформаторы ТС классов напряжения до 10 кВ

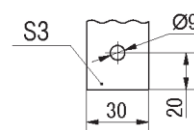


- 1 - вывод НН;
- 2 - серьга для подъема трансформатора;
- 3 - табличка;
- 4 - обмотка;
- 5 - вывод ВН;
- 6 - перемычка;
- 7 - планка регулирования напряжения;
- 8 - зажим заземления;
- 9 - швеллер;
- 10- реле термозащиты.

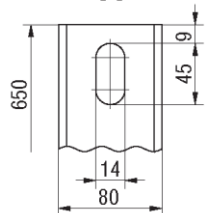
**В (вывод НН)**



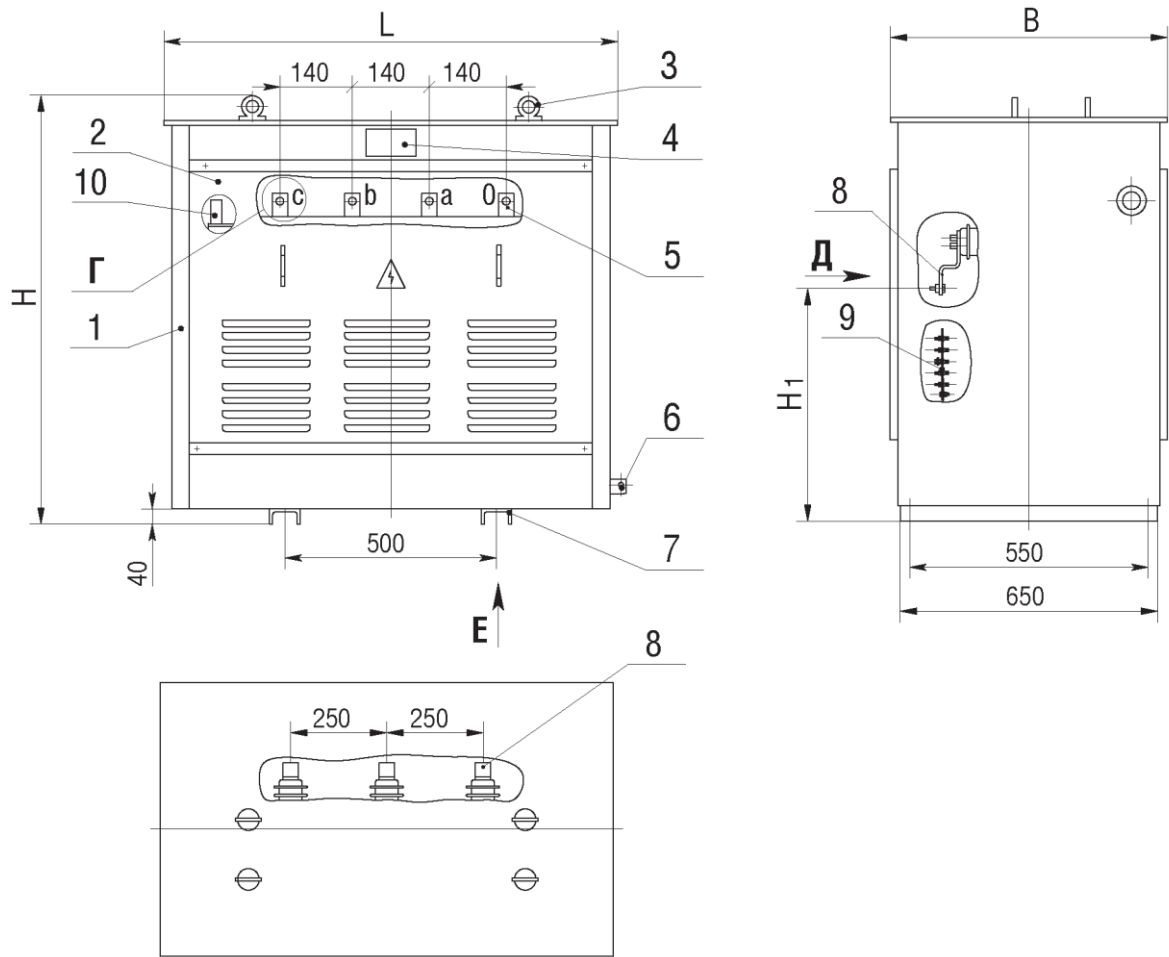
**Б (вывод ВН)**



**Д**

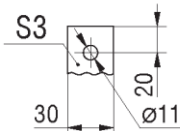


## Трансформаторы ТСЗ классов напряжения до 10 кВ

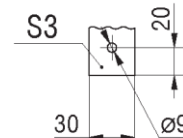


- 1 - кожух;
- 2 - съемные стенки кожуха;
- 3 - кольцо для подъема трансформатора;
- 4 - табличка;
- 5 - вывод НН;
- 6 - зажим заземления;
- 7 - швеллер;
- 8 - вывод ВН;
- 9 - планка регулирования напряжения;
- 10 - реле термозащиты.

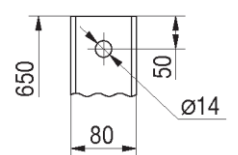
Г (вывод НН)



Д (вывод ВН)



Е





## ЭНЕРГИЯ УСПЕХА

По вопросам продаж и поддержки обращайтесь: [mzt@nt-rt.ru](mailto:mzt@nt-rt.ru) || [www.metz.nt-rt.ru](http://www.metz.nt-rt.ru)

Архангельск (8182)63-90-72  
Астана +7(7172)727-132  
Белгород (4722)40-23-64  
Брянск (4832)59-03-52  
Владивосток (423)249-28-31  
Волгоград (844)278-03-48  
Вологда (8172)26-41-59  
Воронеж (473)204-51-73  
Екатеринбург (343)384-55-89  
Иваново (4932)77-34-06  
Ижевск (3412)26-03-58  
Казань (843)206-01-48

Калининград (4012)72-03-81  
Калуга (4842)92-23-67  
Кемерово (3842)65-04-62  
Киров (8332)68-02-04  
Краснодар (861)203-40-90  
Красноярск (391)204-63-61  
Курск (4712)77-13-04  
Липецк (4742)52-20-81  
Магнитогорск (3519)55-03-13  
Москва (495)268-04-70  
Мурманск (8152)59-64-93  
Набережные Челны (8552)20-53-41

Нижний Новгород (831)429-08-12  
Новокузнецк (3843)20-46-81  
Новосибирск (383)227-86-73  
Орел (4862)44-53-42  
Оренбург (3532)37-68-04  
Пенза (8412)22-31-16  
Пермь (342)205-81-47  
Ростов-на-Дону (863)308-18-15  
Рязань (4912)46-61-64  
Самара (846)206-03-16  
Санкт-Петербург (812)309-46-40  
Саратов (845)249-38-78

Смоленск (4812)29-41-54  
Сочи (862)225-72-31  
Ставрополь (8652)20-65-13  
Тверь (4822)63-31-35  
Томск (3822)98-41-53  
Тула (4872)74-02-29  
Тюмень (3452)66-21-18  
Ульяновск (8422)24-23-59  
Уфа (347)229-48-12  
Челябинск (351)202-03-61  
Череповец (8202)49-02-64  
Ярославль (4852)69-52-93