

Архангельск (8182)63-90-72
Астана +7(7172)727-132
Белгород (4722)40-23-64
Брянск (4832)59-03-52
Владивосток (423)249-28-31
Волгоград (844)278-03-48
Вологда (8172)26-41-59
Воронеж (473)204-51-73
Екатеринбург (343)384-55-89
Иваново (4932)77-34-06
Ижевск (3412)26-03-58
Казань (843)206-01-48

Калининград (4012)72-03-81
Калуга (4842)92-23-67
Кемерово (3842)65-04-62
Киров (8332)68-02-04
Краснодар (861)203-40-90
Красноярск (391)204-63-61
Курск (4712)77-13-04
Липецк (4742)52-20-81
Магнитогорск (3519)55-03-13
Москва (495)268-04-70
Мурманск (8152)59-64-93
Набережные Челны (8552)20-53-41

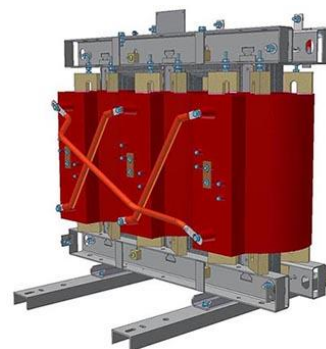
Нижний Новгород (831)429-08-12
Новокузнецк (3843)20-46-81
Новосибирск (383)227-86-73
Орел (4862)44-53-42
Оренбург (3532)37-68-04
Пенза (8412)22-31-16
Пермь (342)205-81-47
Ростов-на-Дону (863)308-18-15
Рязань (4912)46-61-64
Самара (846)206-03-16
Санкт-Петербург (812)309-46-40
Саратов (845)249-38-78

Смоленск (4812)29-41-54
Сочи (862)225-72-31
Ставрополь (8652)20-65-13
Тверь (4822)63-31-35
Томск (3822)98-41-53
Тула (4872)74-02-29
Тюмень (3452)66-21-18
Ульяновск (8422)24-23-59
Уфа (347)229-48-12
Челябинск (351)202-03-61
Череповец (8202)49-02-64
Ярославль (4852)69-52-93

По вопросам продаж и поддержки обращайтесь: mzt@nt-rt.ru || www.metz.nt-rt.ru



СИЛОВЫЕ СУХИЕ ТРАНСФОРМАТОРЫ



 **М&ТЗ**
им. В. И. Козлова

Трансформаторы серии ТСЛ, ТСЗЛ классов напряжения до 10 кВ

Трансформаторы силовые сухие трехфазные с литой изоляцией серии ТСЛ (без кожуха) и ТСЗЛ (с кожухом) классов напряжения до 10 кВ предназначены для преобразования электроэнергии у потребителей переменного тока номинальной частотой 50 Гц. Номинальное напряжение ВН - 6 или 10 кВ, НН - 0,4 кВ.

Трансформаторы предназначены для работы в помещениях в условиях умеренного климата при температуре окружающего воздуха от плюс 40 до минус 45 °С, среднегодовой относительной влажностью 75 % при температуре 15 °С. Окружающая среда невзрывоопасная, не содержащая пыли в концентрациях, снижающих параметры изделий в недопустимых пределах. Трансформаторы не предназначены для работы в условиях тряски, вибрации, ударов, в химически активной среде. Высота установки над уровнем моря - не более 1000 м.

Трансформаторы комплектуются обмотками фирмы "ТМС". Класс нагревостойкости изоляции обмоток - F.

Регулирование напряжения до $\pm 5\%$ ступенями по 2,5 % осуществляется **на полностью отключенном трансформаторе** (ПБВ) путем перестановки перемычки. *Степень защиты трансформаторов ТСЛ - IP00. ТСЗЛ - IP21.*

Трансформаторы могут работать в сетях, подверженных грозовым и коммутационным перенапряжениям, имеют низкий уровень шума, имеют высокую устойчивость к токам короткого замыкания.

Трансформаторы обеспечивают полную экологическую и пожарную безопасность, могут устанавливаться в местах, требующих повышенной безопасности (метро, шахтах, кинотеатрах, жилых и общественных зданиях), в местах с повышенными требованиями к охране окружающей среды (водозаборных станциях, спортивных сооружениях, курортных зонах), на промышленных предприятиях, металлургических комбинатах, химических производствах, электростанциях в непосредственной близости от центра нагрузки, что позволяет избежать издержек, связанных со строительством подстанций. Трансформаторы обеспечивают экономию распределительных шин и кабелей низкого напряжения, уменьшают в них потери электроэнергии.

Технические характеристики трансформаторов серии ТСЛ, ТСЗЛ

Тип трансформатора	Номинальная мощность, кВА	Потери, Вт		Напряжение к.з., %	Коррект. Уровень звуковой мощности, ДВА	Размеры, мм						Масса, кг	
		х.х.	к.з.			L	H	H ₁	H ₂	d	d ₁		d ₂
ТСЛ-25/10-УЗ(УХЛЗ)	25	170	540	4	50	940	850	560	-	310	240	170	415
ТСЗЛ-25/10-УЗ(УХЛЗ)						1230			1195		-	-	505
ТСЛ-40/10-УЗ(УХЛЗ)	40	220	650	4	52	895	930	630	-	290	240	170	455
ТСЗЛ-40/10-УЗ(УХЛЗ)						1230			1195		-	-	545
ТСЛ-63/10-УЗ(УХЛЗ)	63	355	800	4	54	900	910	610	-	295	265	180	580
ТСЗЛ-63/10-УЗ(УХЛЗ)						1230			1195		-	-	670
ТСЛ-100/10-УЗ(УХЛЗ)	100	465	1570	4	56	1030	935	610	-	340	240	190	670
ТСЗЛ-100/10-УЗ(УХЛЗ)						1290			1195		-	-	760

Трансформаторы серии ТСЛ, ТСЗЛ классов напряжения до 10 кВ

Трансформаторы силовые сухие трехфазные с литой изоляцией серии ТСЛ (без кожуха) и ТСЗЛ (с кожухом) классов напряжения до 10 кВ предназначены для преобразования электроэнергии у потребителей переменного тока номинальной частотой 50 Гц. Номинальное напряжение ВН - 6 или 10 кВ, НН - 0,4 кВ.

Трансформаторы предназначены для работы в помещениях в условиях умеренного климата при температуре окружающего воздуха от плюс 40 до минус 45 °С, среднегодовой относительной влажностью 75 % при температуре 15 °С. Окружающая среда невзрывоопасная, не содержащая пыли в концентрациях, снижающих параметры изделий в недопустимых пределах. Трансформаторы не предназначены для работы в условиях тряски, вибрации, ударов, в химически активной среде. Высота установки над уровнем моря - не более 1000 м.

Трансформаторы комплектуются обмотками фирмы "ТМС". Класс нагревостойкости изоляции обмоток - F.

Регулирование напряжения до $\pm 5\%$ ступенями по 2,5 % осуществляется **на полностью отключенном трансформаторе** (ПБВ) путем перестановки перемычки. *Степень защиты трансформаторов ТСЛ - IP00. ТСЗЛ - IP21.*

Согласно ГОСТ 11677, предельные отклонения технических параметров трансформаторов составляют: напряжение короткого замыкания $\pm 10\%$; потери короткого замыкания на основном ответвлении $+10\%$; потери холостого хода $+15\%$; полная масса $+10\%$.

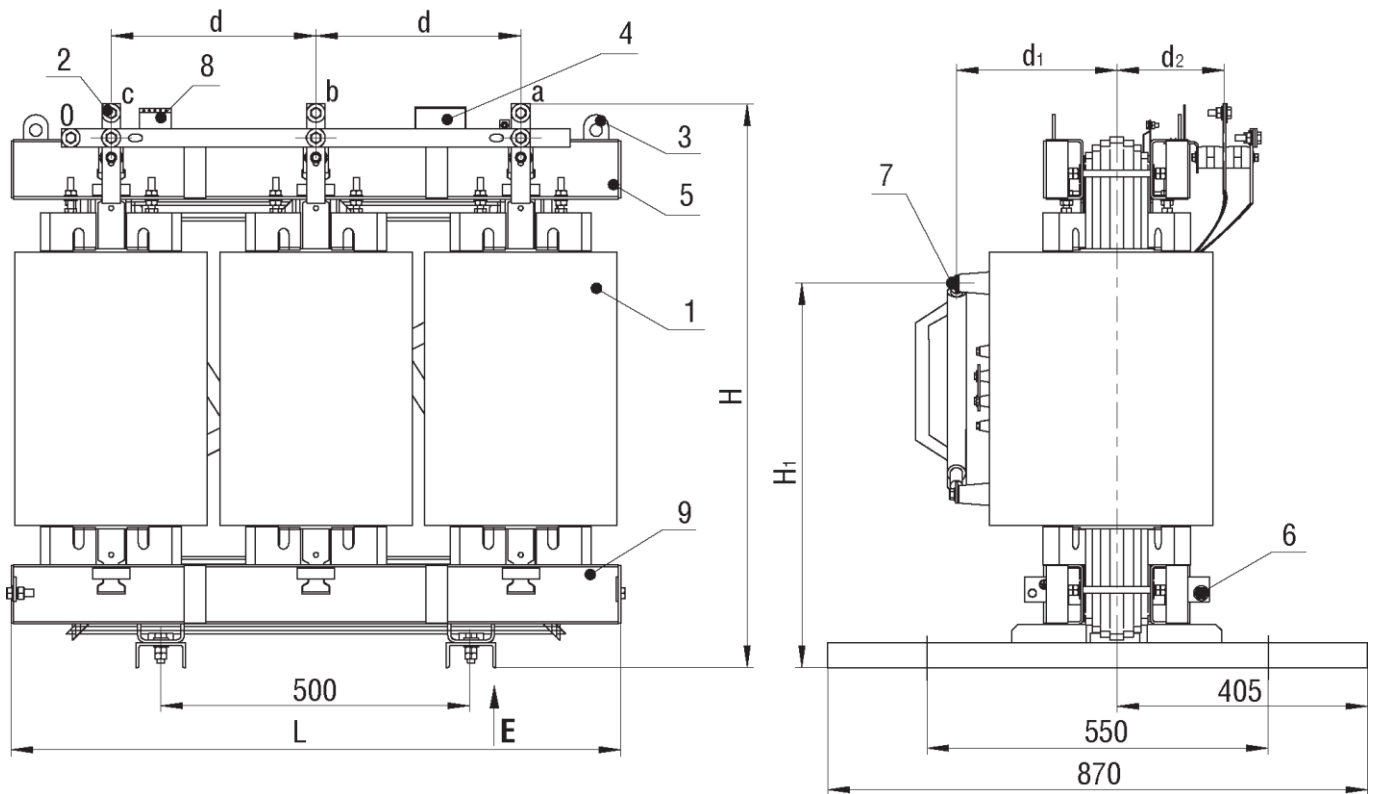
Трансформаторы могут работать в сетях, подверженных грозовым и коммутационным перенапряжениям, имеют низкий уровень шума, имеют высокую устойчивость к токам короткого замыкания.

Трансформаторы обеспечивают полную экологическую и пожарную безопасность, могут устанавливаться в местах, требующих повышенной безопасности (метро, шахтах, кинотеатрах, жилых и общественных зданиях), в местах с повышенными требованиями к охране окружающей среды (водозаборных станциях, спортивных сооружениях, курортных зонах), на промышленных предприятиях, металлургических комбинатах, химических производствах, электростанциях в непосредственной близости от центра нагрузки, что позволяет избежать издержек, связанных со строительством подстанций. Трансформаторы обеспечивают экономию распределительных шин и кабелей низкого напряжения, уменьшают в них потери электроэнергии.

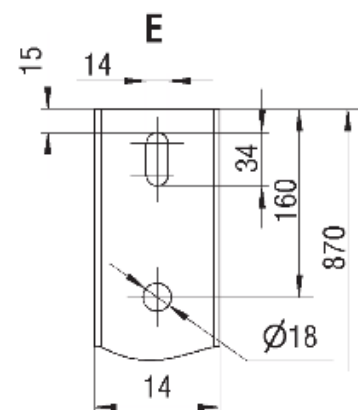
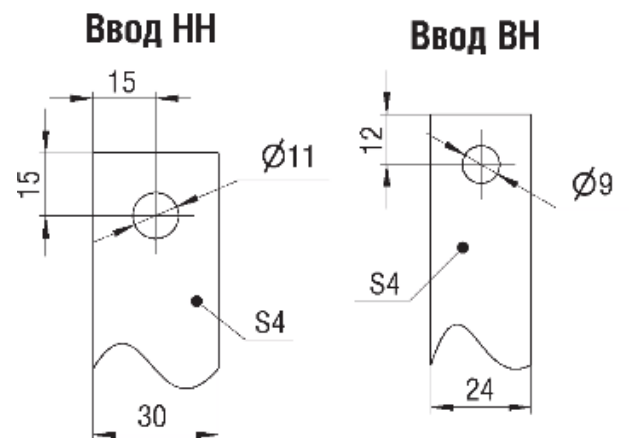
Технические характеристики трансформаторов серии ТСЛ, ТСЗЛ

Тип трансформатора	Номинал. мощность, кВА	Потери, Вт		Напряжение к.з., %	Коррект. Уровень звуковой мощности, ДВА	Размеры, мм						Масса, кг	
		х.х.	к.з.			L	H	H ₁	H ₂	d	d ₁		d ₂
ТСЛ-25/10-УЗ(УХЛЗ)	25	170	540	4	50	940	850	560	-	310	240	170	415
ТСЗЛ-25/10-УЗ(УХЛЗ)						1230			1195		-	-	505
ТСЛ-40/10-УЗ(УХЛЗ)	40	220	650	4	52	895	930	630	-	290	240	170	455
ТСЗЛ-40/10-УЗ(УХЛЗ)						1230			1195		-	-	545
ТСЛ-63/10-УЗ(УХЛЗ)	63	355	800	4	54	900	910	610	-	295	265	180	580
ТСЗЛ-63/10-УЗ(УХЛЗ)						1230			1195		-	-	670
ТСЛ-100/10-УЗ(УХЛЗ)	100	465	1570	4	56	1030	935	610	-	340	240	190	670
ТСЗЛ-100/10-УЗ(УХЛЗ)						1290			1195		-	-	760

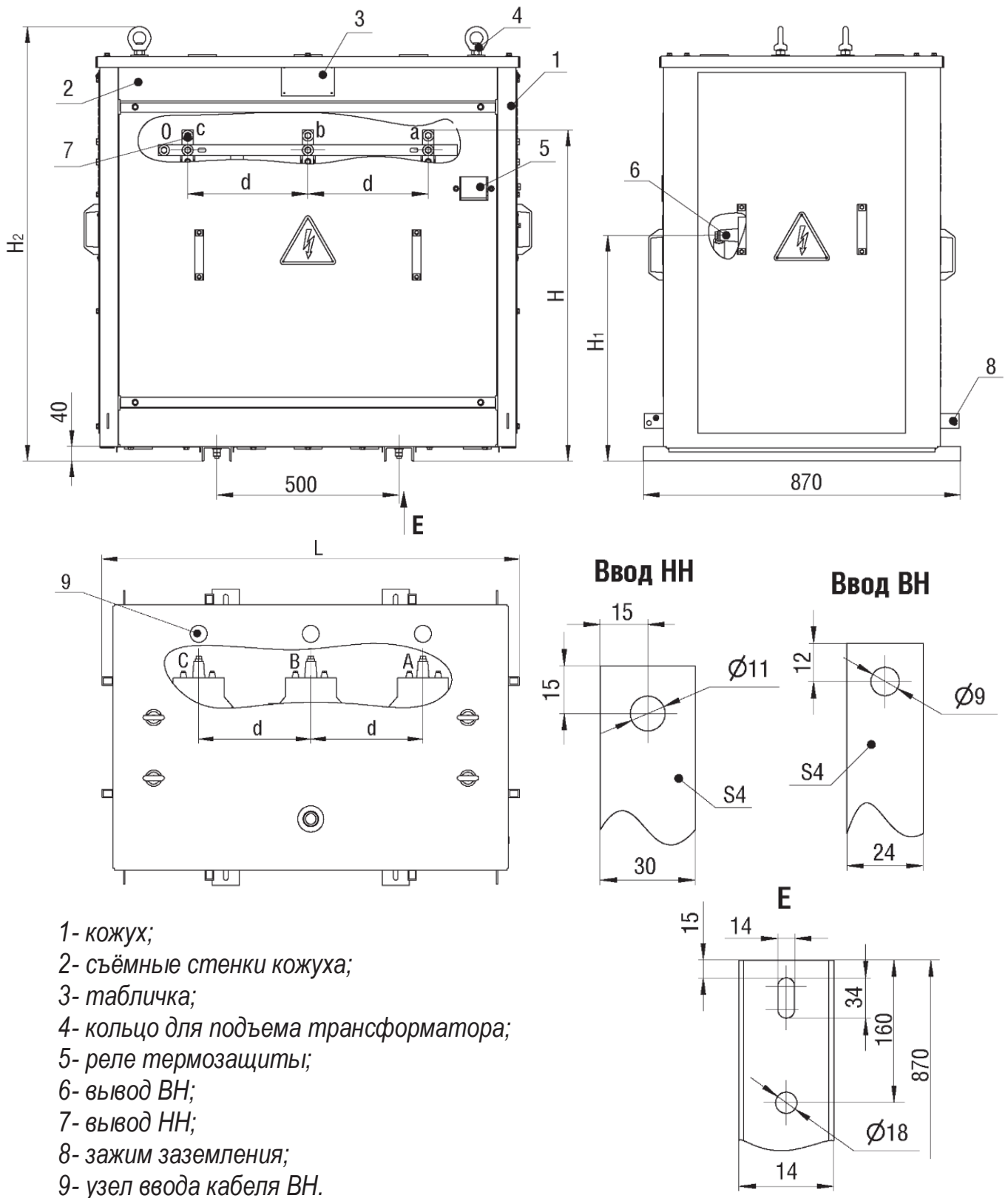
Трансформаторы ТСЛ мощностью 25...100 кВ·А



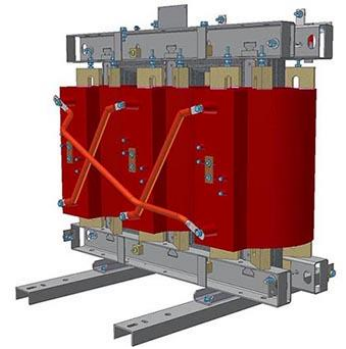
- 1 - обмотка ВН;
- 2 - ввод НН;
- 3 - серьга для подъема трансформатора;
- 4 - табличка;
- 5 - верхняя ярмовая балка;
- 6 - зажим заземления;
- 7 - ввод ВН;
- 8 - реле термозащиты;
- 9 - нижняя ярмовая балка.



Трансформаторы ТСЗЛ мощностью 25...100 кВ·А



- 1- кожух;
- 2- съёмные стенки кожуха;
- 3- табличка;
- 4- кольцо для подъема трансформатора;
- 5- реле термозащиты;
- 6- вывод ВН;
- 7- вывод НН;
- 8- зажим заземления;
- 9- узел ввода кабеля ВН.



ЭНЕРГИЯ УСПЕХА

По вопросам продаж и поддержки обращайтесь: mzt@nt-rt.ru || www.metz.nt-rt.ru

Архангельск (8182)63-90-72
Астана +7(7172)727-132
Белгород (4722)40-23-64
Брянск (4832)59-03-52
Владивосток (423)249-28-31
Волгоград (844)278-03-48
Вологда (8172)26-41-59
Воронеж (473)204-51-73
Екатеринбург (343)384-55-89
Иваново (4932)77-34-06
Ижевск (3412)26-03-58
Казань (843)206-01-48

Калининград (4012)72-03-81
Калуга (4842)92-23-67
Кемерово (3842)65-04-62
Киров (8332)68-02-04
Краснодар (861)203-40-90
Красноярск (391)204-63-61
Курск (4712)77-13-04
Липецк (4742)52-20-81
Магнитогорск (3519)55-03-13
Москва (495)268-04-70
Мурманск (8152)59-64-93
Набережные Челны (8552)20-53-41

Нижний Новгород (831)429-08-12
Новокузнецк (3843)20-46-81
Новосибирск (383)227-86-73
Орел (4862)44-53-42
Оренбург (3532)37-68-04
Пенза (8412)22-31-16
Пермь (342)205-81-47
Ростов-на-Дону (863)308-18-15
Рязань (4912)46-61-64
Самара (846)206-03-16
Санкт-Петербург (812)309-46-40
Саратов (845)249-38-78

Смоленск (4812)29-41-54
Сочи (862)225-72-31
Ставрополь (8652)20-65-13
Тверь (4822)63-31-35
Томск (3822)98-41-53
Тула (4872)74-02-29
Тюмень (3452)66-21-18
Ульяновск (8422)24-23-59
Уфа (347)229-48-12
Челябинск (351)202-03-61
Череповец (8202)49-02-64
Ярославль (4852)69-52-93