

Архангельск (8182)63-90-72  
Астана +7(7172)727-132  
Белгород (4722)40-23-64  
Брянск (4832)59-03-52  
Владивосток (423)249-28-31  
Волгоград (844)278-03-48  
Вологда (8172)26-41-59  
Воронеж (473)204-51-73  
Екатеринбург (343)384-55-89  
Иваново (4932)77-34-06  
Ижевск (3412)26-03-58  
Казань (843)206-01-48

Калининград (4012)72-03-81  
Калуга (4842)92-23-67  
Кемерово (3842)65-04-62  
Киров (8332)68-02-04  
Краснодар (861)203-40-90  
Красноярск (391)204-63-61  
Курск (4712)77-13-04  
Липецк (4742)52-20-81  
Магнитогорск (3519)55-03-13  
Москва (495)268-04-70  
Мурманск (8152)59-64-93  
Набережные Челны (8552)20-53-41

Нижний Новгород (831)429-08-12  
Новокузнецк (3843)20-46-81  
Новосибирск (383)227-86-73  
Орел (4862)44-53-42  
Оренбург (3532)37-68-04  
Пенза (8412)22-31-16  
Пермь (342)205-81-47  
Ростов-на-Дону (863)308-18-15  
Рязань (4912)46-61-64  
Самара (846)206-03-16  
Санкт-Петербург (812)309-46-40  
Саратов (845)249-38-78

Смоленск (4812)29-41-54  
Сочи (862)225-72-31  
Ставрополь (8652)20-65-13  
Тверь (4822)63-31-35  
Томск (3822)98-41-53  
Тула (4872)74-02-29  
Тюмень (3452)66-21-18  
Ульяновск (8422)24-23-59  
Уфа (347)229-48-12  
Челябинск (351)202-03-61  
Череповец (8202)49-02-64  
Ярославль (4852)69-52-93

По вопросам продаж и поддержки обращайтесь: [mzt@nt-rt.ru](mailto:mzt@nt-rt.ru) || [www.metz.nt-rt.ru](http://www.metz.nt-rt.ru)



## РЕАКТОРЫ



## РЕАКТОРЫ СЕТЕВЫЕ типа РТСС

*Реакторы сетевые типа РТСС (реактор, трехфазный, сухой, сетевой) предназначены для использования в преобразовательных электроустановках и выполняют защитную функцию, как в отношении самого преобразователя, так и в отношении сети электроснабжения. Сетевые реакторы защищают сеть от высших гармоник, обеспечивают повышение коэффициента мощности, защиту от бросков тока при переходных процессах в питающей сети и нагрузке, минимизацию тока КЗ в цепи нагрузки преобразователя, ограничение коммутационных перенапряжений цепи питания.*



Реакторы соответствуют требованиям технических условий ТУ ВУ100211261.082-2013.

Номинальное напряжение питания – не более 660 В. Частота питающей сети – 50 Гц.

Вид климатического исполнения - УЗ по ГОСТ 15150-69, при этом номинальная температура окружающей среды  $t_a$  25 °С.

Номинальные рабочие значения механических внешних воздействующих факторов – по ГОСТ 30631-99 для группы механического исполнения М1:

- для реакторов габаритной мощности до 1,0 кВ·А при установке на горизонтальной и вертикальной плоскостях;

- для реакторов габаритной мощности свыше 1,0 кВ·А при установке на горизонтальной плоскости.

Исполнение реакторов по степени защиты от перегрузки – **неустойчивые**, по условиям установки на месте работы – **встраиваемые**.

Реакторы предназначены для работы в продолжительном режиме.

Класс нагревостойкости изоляции – В по ГОСТ 8865-93.

По способу защиты от поражения электрическим током реакторы относятся к классу I ГОСТ 12.2.007.0-75 и имеют степень защиты IP00; степень защиты контактов реакторов - IP20 по ГОСТ 14254-96.

Корректированный уровень звуковой мощности при номинальной нагрузке не должен превышать 60 дБА для реакторов габаритных мощностей до 1,0 кВ·А включительно и 70 дБА для реакторов габаритных мощностей свыше 1,0 кВ·А.

### Основные технические характеристики реакторов

Обозначение типа	Габаритная мощность, кВ·А	Номинальный ток, А	Номинальная индуктивность, мГн	*Сопротивление обмоток постоянному току, Ом	*Номинальное падение напряжения, В	*Потери в меди, Вт, не более
РТСС-10-2,2 У3	0,16	10	2,2	0,079313	6,91	26,2
РТСС-10-3,0 У3		10	3,0	0,079586	9,42	26,3
РТСС-10-4,0 У3		10	4,0	0,084207	12,57	27,8
РТСС-15-1,42 У3		15	1,42	0,039041	6,69	29,0
РТСС-20-1,06 У3		20	1,06	0,021050	6,66	27,6
РТСС-16-1,91 У3	0,25	16	1,91	0,037184	9,6	31,4
РТСС-30-0,7 У3		30	0,7	0,011136	6,6	33,1
РТСС-32-0,6 У3		32	0,6	0,009485	6,03	32,0
РТСС-40-0,5 У3	0,4	40	0,5	0,006046	6,28	32,1
РТСС-48-0,4 У3		48	0,4	0,004321	6,03	32,9
РТСС-40-0,53 У3		40	0,53	0,006308	6,66	33,6
РТСС-36-1,0 У3	0,63	36	1,0	0,009379	11,31	40,1
РТСС-50-0,42 У3		50	0,42	0,005106	6,6	42,1
РТСС-60-0,36 У3		60	0,36	0,003219	6,79	38,2
РТСС-75-0,18 У3		75	0,18	0,002081	4,24	38,6
РТСС-63-0,47 У3	1,0	63	0,47	0,003255	9,3	42,6
РТСС-80-0,26 У3		80	0,26	0,001952	6,53	41,2
РТСС-80-0,5 У3	1,6	80	0,5	0,002928	12,57	61,8
РТСС-170-0,12 У3		170	0,12	0,000750	6,41	71,2
РТСС-235-0,09 У3	2,5	235	0,09	0,000410	6,64	74,4
РТСС-350-0,04 У3		350	0,04	0,000190	4,4	78,4
РТСС-250-0,13 У3	4,0	250	0,13	0,000570	10,21	117,2

Примечания:

- 1 Отклонение индуктивности каждой фазы от номинального значения  $\pm 10\%$ ;
  - 2 Отклонение сопротивления обмоток каждой фазы от номинального значения  $\pm 10\%$ ;
- \* Значения указаны при температуре 25 °С.

### Габаритные, установочные размеры и масса реакторов

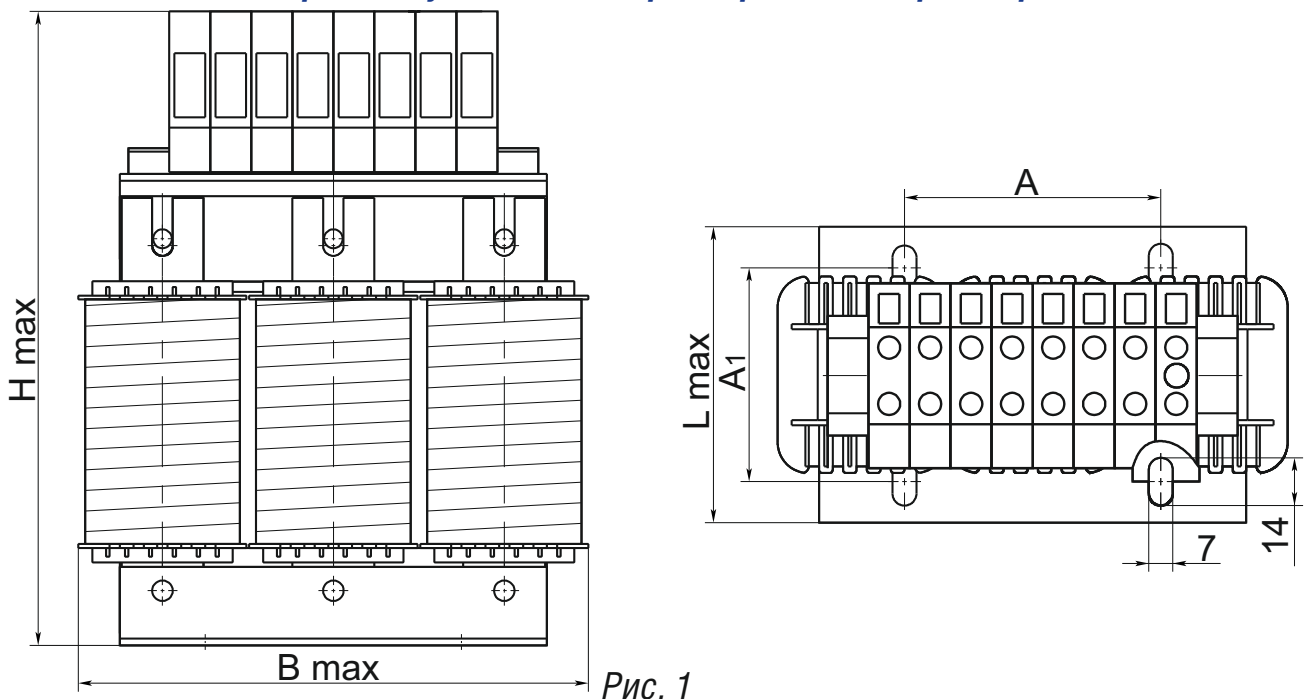
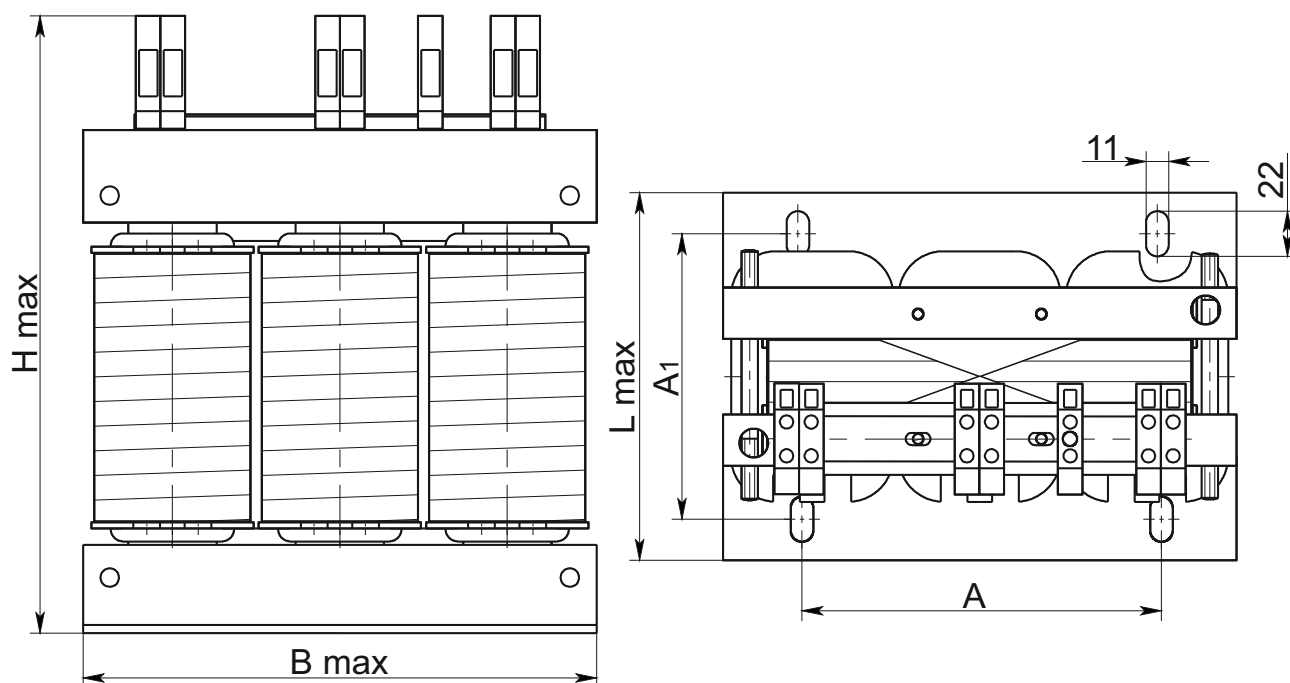
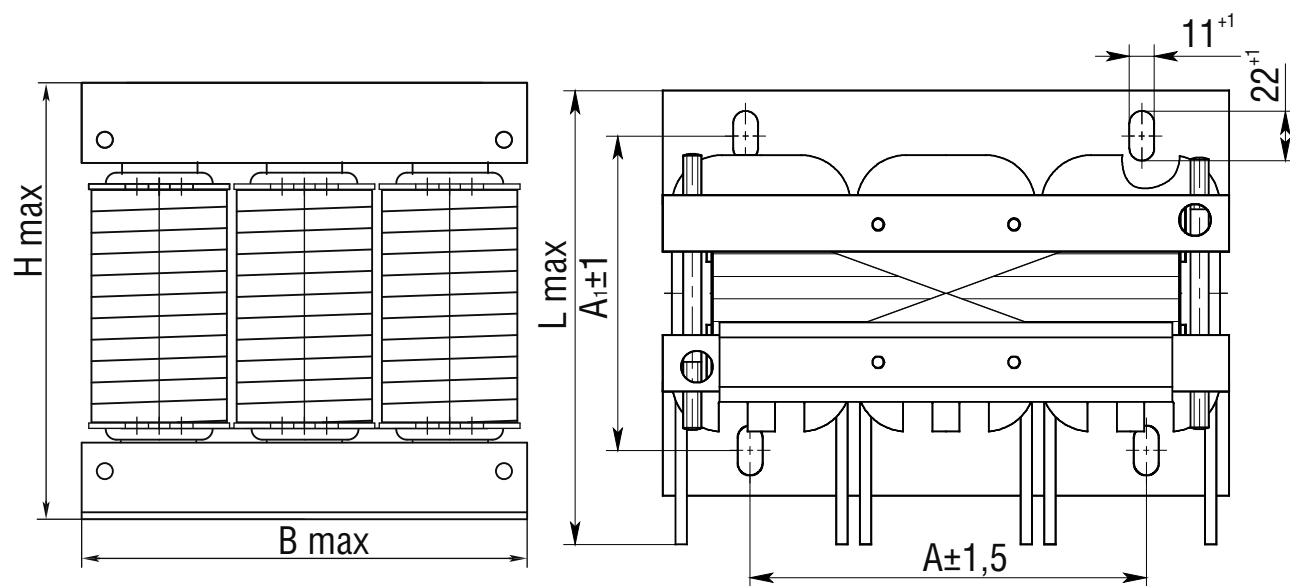


Рис. 1

*Габаритные, установочные размеры и масса реакторов*



*Рис. 2*



*Рис. 3*

Размеры в миллиметрах

Обозначение типа	Габаритная мощность, кВ·А	Рис.	A	A <sub>1</sub>	B <sub>max</sub>	L <sub>max</sub>	H <sub>max</sub>	Масса, кг не более					
РТСС-10-2,2 У3	0,16	1	75	52	152	78	210	2,5					
РТСС-10-3,0 У3								2,9					
РТСС-10-4,0 У3								3,5					
РТСС-15-1,42 У3								3,0					
РТСС-20-1,06 У3								3,9					
РТСС-16-1,91 У3	0,25		78	63	152	88	210	4,0					
РТСС-30-0,7 У3								4,6					
РТСС-32-0,6 У3								4,7					
РТСС-40-0,5 У3	0,40		1	78	104	178	235	5,9					
РТСС-48-0,4 У3								6,2					
РТСС-40-0,53 У3								5,9					
РТСС-36-1,0 У3	0,63			100	78	178	115	235	8,5				
РТСС-50-0,42 У3									7,8				
РТСС-60-0,36 У3									9,0				
РТСС-75-0,18 У3									7,8				
РТСС-63-0,47 У3		11,9											
РТСС-80-0,26 У3	1,0	98		107	250	130	320	11,8					
РТСС-80-0,5 У3								20,8					
РТСС-170-0,12 У3	1,6	2		175	135	320	255	21,6					
РТСС-235-0,09 У3	2,5							3	175	135	360	255	31,5
РТСС-350-0,04 У3													33,1
РТСС-250-0,13 У3	4,0	3		129	129	320	235	285	42,4				

Пример записи обозначения реактора трехфазного сухого сетевого с номинальным током 75 А, номинальной индуктивностью 0,18 мГн при заказе и в документации другого изделия:

**РТСС-75-0,18 У3 ТУ ВУ 100211261.082-2013.**



## ЭНЕРГИЯ УСПЕХА

По вопросам продаж и поддержки обращайтесь: [mzt@nt-rt.ru](mailto:mzt@nt-rt.ru) || [www.metz.nt-rt.ru](http://www.metz.nt-rt.ru)

Архангельск (8182)63-90-72  
Астана +7(7172)727-132  
Белгород (4722)40-23-64  
Брянск (4832)59-03-52  
Владивосток (423)249-28-31  
Волгоград (844)278-03-48  
Вологда (8172)26-41-59  
Воронеж (473)204-51-73  
Екатеринбург (343)384-55-89  
Иваново (4932)77-34-06  
Ижевск (3412)26-03-58  
Казань (843)206-01-48

Калининград (4012)72-03-81  
Калуга (4842)92-23-67  
Кемерово (3842)65-04-62  
Киров (8332)68-02-04  
Краснодар (861)203-40-90  
Красноярск (391)204-63-61  
Курск (4712)77-13-04  
Липецк (4742)52-20-81  
Магнитогорск (3519)55-03-13  
Москва (495)268-04-70  
Мурманск (8152)59-64-93  
Набережные Челны (8552)20-53-41

Нижний Новгород (831)429-08-12  
Новокузнецк (3843)20-46-81  
Новосибирск (383)227-86-73  
Орел (4862)44-53-42  
Оренбург (3532)37-68-04  
Пенза (8412)22-31-16  
Пермь (342)205-81-47  
Ростов-на-Дону (863)308-18-15  
Рязань (4912)46-61-64  
Самара (846)206-03-16  
Санкт-Петербург (812)309-46-40  
Саратов (845)249-38-78

Смоленск (4812)29-41-54  
Сочи (862)225-72-31  
Ставрополь (8652)20-65-13  
Тверь (4822)63-31-35  
Томск (3822)98-41-53  
Тула (4872)74-02-29  
Тюмень (3452)66-21-18  
Ульяновск (8422)24-23-59  
Уфа (347)229-48-12  
Челябинск (351)202-03-61  
Череповец (8202)49-02-64  
Ярославль (4852)69-52-93