

Архангельск (8182)63-90-72  
Астана +7(7172)727-132  
Белгород (4722)40-23-64  
Брянск (4832)59-03-52  
Владивосток (423)249-28-31  
Волгоград (844)278-03-48  
Вологда (8172)26-41-59  
Воронеж (473)204-51-73  
Екатеринбург (343)384-55-89  
Иваново (4932)77-34-06  
Ижевск (3412)26-03-58  
Казань (843)206-01-48

Калининград (4012)72-03-81  
Калуга (4842)92-23-67  
Кемерово (3842)65-04-62  
Киров (8332)68-02-04  
Краснодар (861)203-40-90  
Красноярск (391)204-63-61  
Курск (4712)77-13-04  
Липецк (4742)52-20-81  
Магнитогорск (3519)55-03-13  
Москва (495)268-04-70  
Мурманск (8152)59-64-93  
Набережные Челны (8552)20-53-41

Нижний Новгород (831)429-08-12  
Новокузнецк (3843)20-46-81  
Новосибирск (383)227-86-73  
Орел (4862)44-53-42  
Оренбург (3532)37-68-04  
Пенза (8412)22-31-16  
Пермь (342)205-81-47  
Ростов-на-Дону (863)308-18-15  
Рязань (4912)46-61-64  
Самара (846)206-03-16  
Санкт-Петербург (812)309-46-40  
Саратов (845)249-38-78

Смоленск (4812)29-41-54  
Сочи (862)225-72-31  
Ставрополь (8652)20-65-13  
Тверь (4822)63-31-35  
Томск (3822)98-41-53  
Тула (4872)74-02-29  
Тюмень (3452)66-21-18  
Ульяновск (8422)24-23-59  
Уфа (347)229-48-12  
Челябинск (351)202-03-61  
Череповец (8202)49-02-64  
Ярославль (4852)69-52-93

По вопросам продаж и поддержки обращайтесь: [mzt@nt-rt.ru](mailto:mzt@nt-rt.ru) || [www.metz.nt-rt.ru](http://www.metz.nt-rt.ru)



## КТП НАРУЖНОЙ УСТАНОВКИ



 **М&ТЗ**  
им. В. И. Козлова

## **КТПТО-50-12-У1**

### **мощностью 50 кВ·А, напряжением 380/95-42 В**

- Подстанции трансформаторные комплектные для термообработки бетона и грунта типа КТПТО-50-12-У1 в комплекте с трехфазным масляным трансформатором ТМТО-50/0,38-У1 напряжением 0,38/0,095/0,042 кВ, Y/Δ/Δ-11-11 мощностью 50 кВ·А наружной установки предназначены для электропрогрева и других способов электротермообработки бетона и мерзлого грунта без автоматического контроля температуры бетона, а также для питания временного освещения и ручного трехфазного электроинструмента на напряжение 42 В в условиях строительных площадок.
- Нормальная работа КТПТО-50-12-У1 обеспечивается в районах с умеренным климатом при следующих условиях:
  - высота над уровнем моря - не более 1000 м;
  - температура окружающего воздуха от плюс 10 до минус 45°С;
  - скорость ветра до 36 м/с (скоростной напор ветра до 800 Па);
  - тип атмосферы II по ГОСТ 15150-69.

### **ТЕХНИЧЕСКИЕ ХАРАКТЕРИСТИКИ**

Номинальная мощность силового трансформатора подстанции - 50 кВ·А.

Номинальное напряжение на стороне ВН силового трансформатора - 380 В.

Номинальный ток на стороне ВН силового трансформатора - 76 А.

Номинальное напряжение на стороне НН силового трансформатора - 42 В.

Номинальная мощность обмотки НН силового трансформатора - 2,5 кВ·А.

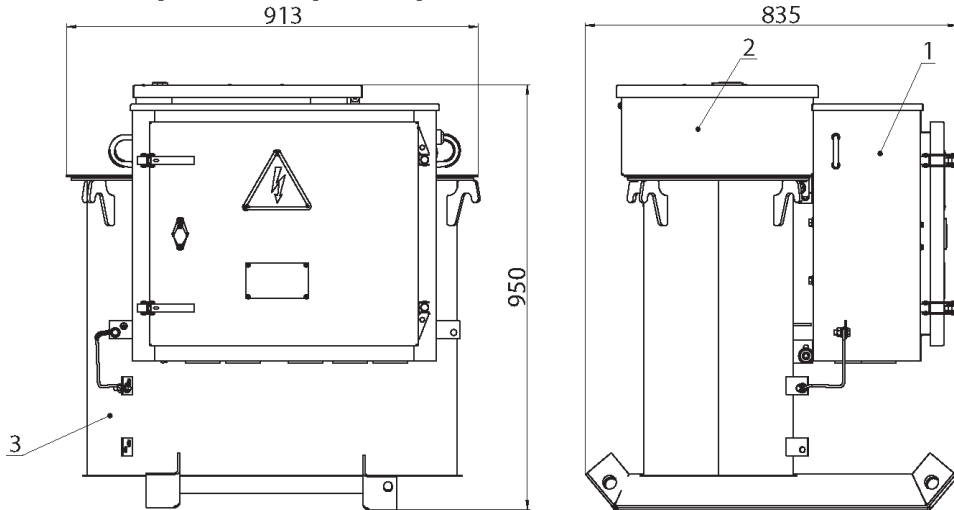
Номинальный ток на стороне НН силового трансформатора - 34,4 А.

Ступени напряжения на холостом ходу на стороне СН силового трансформатора - 55, 65, 75, 85, 95 В.

Ток на стороне СН силового трансформатора при напряжении 55-95 В - 288,7 А.

Масса (с трансформатором) не более 350 кг.

## Габаритные размеры и масса КТПТО-50-12-У1

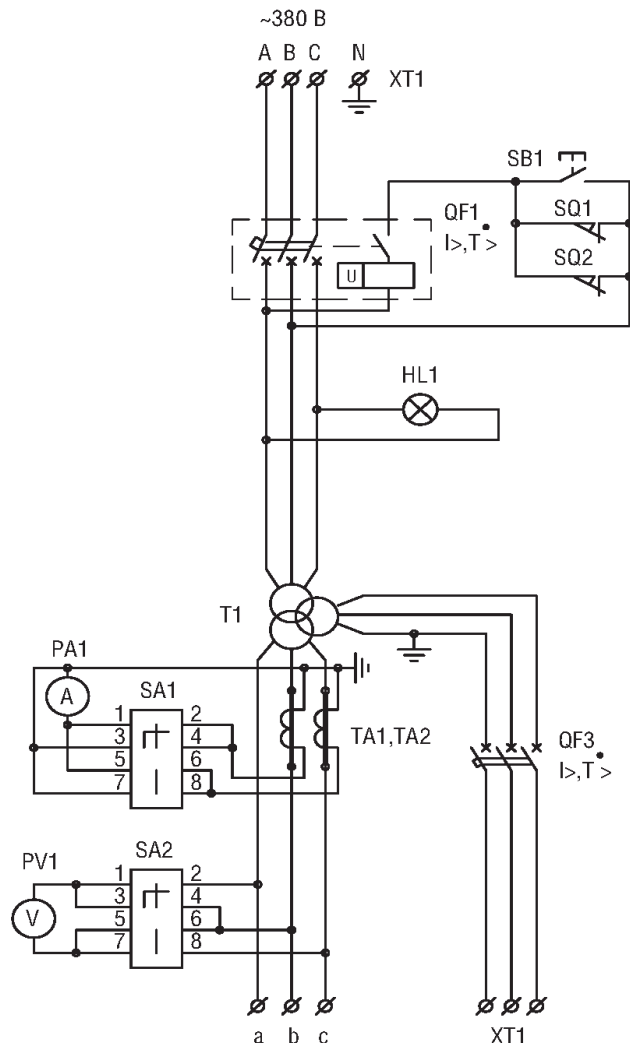


### Примечание:

Масса (с трансформатором) не более 350 кг.

1. шкаф управления;
2. кожух;
3. трансформатор

## Схема электрическая принципиальная КТПТО-50-12-У1 с автоматическим регулированием



К цепям электропрогрева бетона 55–95 В

К цепям временного освещения и электроинструмента 42 В



## ЭНЕРГИЯ УСПЕХА

По вопросам продаж и поддержки обращайтесь: [mzt@nt-rt.ru](mailto:mzt@nt-rt.ru) || [www.metz.nt-rt.ru](http://www.metz.nt-rt.ru)

Архангельск (8182)63-90-72  
Астана +7(7172)727-132  
Белгород (4722)40-23-64  
Брянск (4832)59-03-52  
Владивосток (423)249-28-31  
Волгоград (844)278-03-48  
Вологда (8172)26-41-59  
Воронеж (473)204-51-73  
Екатеринбург (343)384-55-89  
Иваново (4932)77-34-06  
Ижевск (3412)26-03-58  
Казань (843)206-01-48

Калининград (4012)72-03-81  
Калуга (4842)92-23-67  
Кемерово (3842)65-04-62  
Киров (8332)68-02-04  
Краснодар (861)203-40-90  
Красноярск (391)204-63-61  
Курск (4712)77-13-04  
Липецк (4742)52-20-81  
Магнитогорск (3519)55-03-13  
Москва (495)268-04-70  
Мурманск (8152)59-64-93  
Набережные Челны (8552)20-53-41

Нижний Новгород (831)429-08-12  
Новокузнецк (3843)20-46-81  
Новосибирск (383)227-86-73  
Орел (4862)44-53-42  
Оренбург (3532)37-68-04  
Пенза (8412)22-31-16  
Пермь (342)205-81-47  
Ростов-на-Дону (863)308-18-15  
Рязань (4912)46-61-64  
Самара (846)206-03-16  
Санкт-Петербург (812)309-46-40  
Саратов (845)249-38-78

Смоленск (4812)29-41-54  
Сочи (862)225-72-31  
Ставрополь (8652)20-65-13  
Тверь (4822)63-31-35  
Томск (3822)98-41-53  
Тула (4872)74-02-29  
Тюмень (3452)66-21-18  
Ульяновск (8422)24-23-59  
Уфа (347)229-48-12  
Челябинск (351)202-03-61  
Череповец (8202)49-02-64  
Ярославль (4852)69-52-93