

Архангельск (8182)63-90-72
Астана +7(7172)727-132
Белгород (4722)40-23-64
Брянск (4832)59-03-52
Владивосток (423)249-28-31
Волгоград (844)278-03-48
Вологда (8172)26-41-59
Воронеж (473)204-51-73
Екатеринбург (343)384-55-89
Иваново (4932)77-34-06
Ижевск (3412)26-03-58
Казань (843)206-01-48

Калининград (4012)72-03-81
Калуга (4842)92-23-67
Кемерово (3842)65-04-62
Киров (8332)68-02-04
Краснодар (861)203-40-90
Красноярск (391)204-63-61
Курск (4712)77-13-04
Липецк (4742)52-20-81
Магнитогорск (3519)55-03-13
Москва (495)268-04-70
Мурманск (8152)59-64-93
Набережные Челны (8552)20-53-41

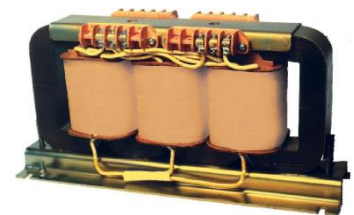
Нижний Новгород (831)429-08-12
Новокузнецк (3843)20-46-81
Новосибирск (383)227-86-73
Орел (4862)44-53-42
Оренбург (3532)37-68-04
Пенза (8412)22-31-16
Пермь (342)205-81-47
Ростов-на-Дону (863)308-18-15
Рязань (4912)46-61-64
Самара (846)206-03-16
Санкт-Петербург (812)309-46-40
Саратов (845)249-38-78

Смоленск (4812)29-41-54
Сочи (862)225-72-31
Ставрополь (8652)20-65-13
Тверь (4822)63-31-35
Томск (3822)98-41-53
Тула (4872)74-02-29
Тюмень (3452)66-21-18
Ульяновск (8422)24-23-59
Уфа (347)229-48-12
Челябинск (351)202-03-61
Череповец (8202)49-02-64
Ярославль (4852)69-52-93

По вопросам продаж и поддержки обращайтесь: mzt@nt-rt.ru || www.metz.nt-rt.ru



ТРАНСФОРМАТОРЫ МНОГОЦЕЛЕВЫЕ



 **МЭТЗ**
им. В. И. Козлова

ТРАНСФОРМАТОРЫ СЕРИИ ТСМЛ

Трансформаторы серии ТСМЛ (трехфазные, сухие, многоцелевые, лифтовые) мощностью 0,4...1,0 кВ·А предназначены для питания электрических цепей лифтов при включении в трёхфазную сеть напряжением 380В.

Трансформаторы предназначены для эксплуатации в закрытых помещениях в условиях холодного, умеренного и тропического климата. Устойчивы к механическим воздействиям с максимальным ускорением:

- 1 g в диапазоне частот 0,5-55 Гц для мощностей 0,4 и 0,63 кВ·А (при установке в любом положении);

- 0,5 g в диапазоне частот 0,5-35 Гц для мощности 1,0 кВ·А (при установке на горизонтальной плоскости).

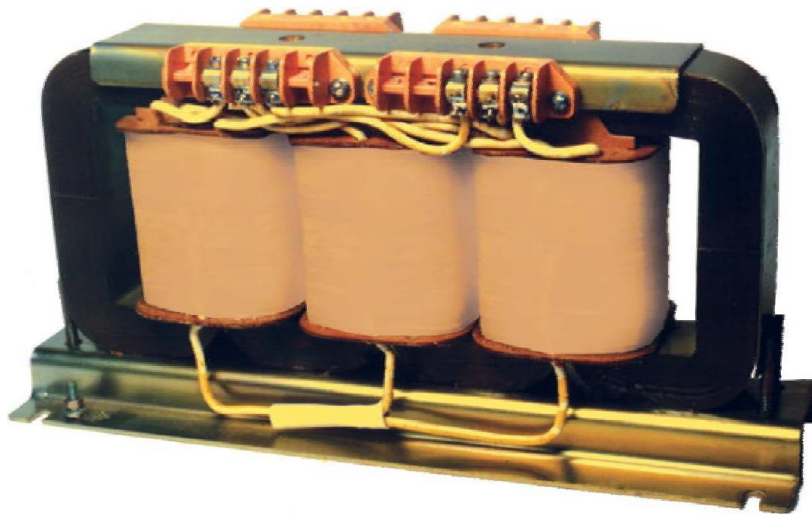
Номинальные мощности вторичных обмоток трансформатора:

ТСМЛ-0,63 -450В·А для напряжения 85...95 и 100В·А для напряжения 19В;

ТСМЛ-1,0-700В·А для напряжения 85...95В и 160В·А. для напряжения 19В.

Трансформаторы выполнены на ленточных разрезных сердечниках с катушками из медного провода, пропитаны в сборе электроизоляционным лаком в установке вакуумной пропитки.

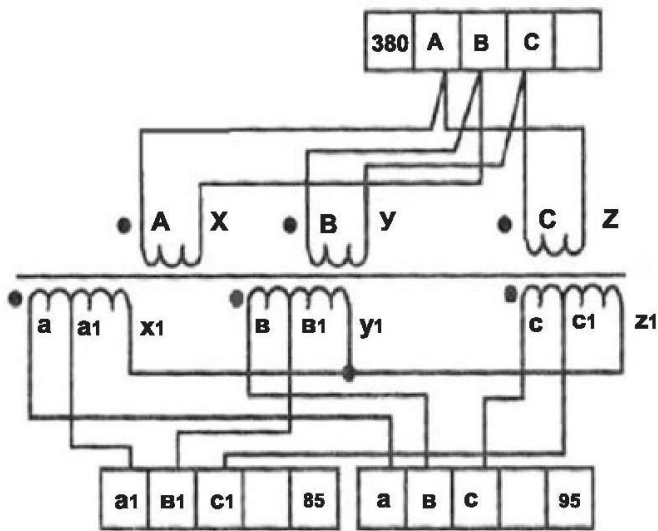
Средний срок службы (при номинальной нагрузке) - не менее 12 лет при наработке до 4000 ч в год.



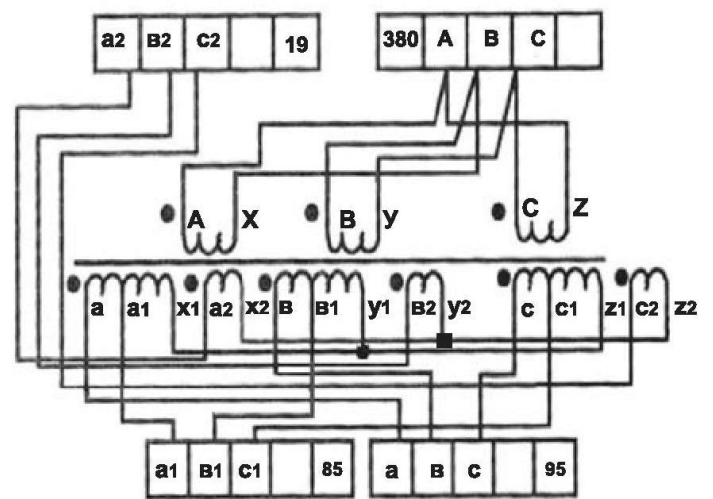
Мощность трансформатора, кВ·А	Напряжение обмоток, В			Ток холостого хода		Напряжение короткого		К.П.Д.		Схема и группа соединения обмоток
	первичной	вторичной	третьей	Номин.	Пред. откл.	Номин.	Пред. откл.	Номин.	Пред. откл.	
0,4	380	85-95	-	20	+30	7,0	+20	89	-2	Δ/Y-11
0,63			19			5,5		91		Δ/Y/Y-11-11
1,0			19			5,0		92		

Примечание: Предельные отклонения указаны в процентах от номинального значения.

Схема соединения обмоток и подсоединение к клеммникам

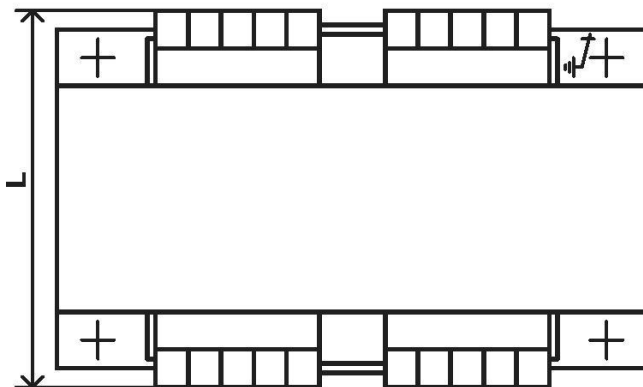
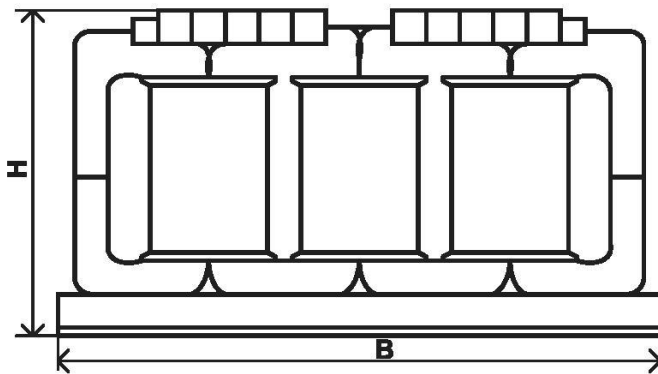


для трансформатора
ТСМЛ-0,4

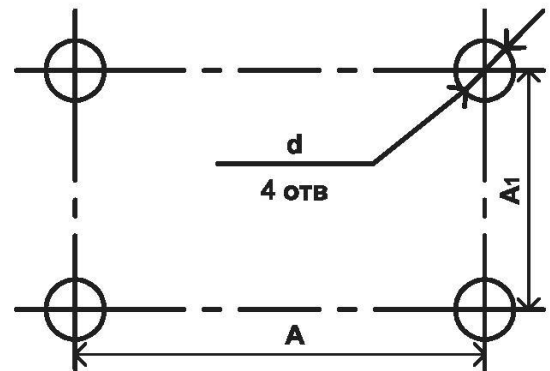


для трансформаторов
ТСМЛ-0,63 и ТСМЛ-1,0

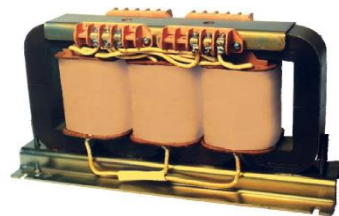
ГАБАРИТНЫЕ, УСТАНОВОЧНЫЕ РАЗМЕРЫ



Расположение отверстий
для установки трансформатора



Тип трансформатора	B	L	H	A	A1	d	Масса, кг
	мм						
ТСМЛ-0,4	245	130	150	210	90	7	7,5
ТСМЛ-0,63	300		160	260			11,0
ТСМЛ-1,0	365	125	190	325			13,7



ЭНЕРГИЯ УСПЕХА

По вопросам продаж и поддержки обращайтесь: mzt@nt-rt.ru || www.metz.nt-rt.ru

Архангельск (8182)63-90-72
Астана +7(7172)727-132
Белгород (4722)40-23-64
Брянск (4832)59-03-52
Владивосток (423)249-28-31
Волгоград (844)278-03-48
Вологда (8172)26-41-59
Воронеж (473)204-51-73
Екатеринбург (343)384-55-89
Иваново (4932)77-34-06
Ижевск (3412)26-03-58
Казань (843)206-01-48

Калининград (4012)72-03-81
Калуга (4842)92-23-67
Кемерово (3842)65-04-62
Киров (8332)68-02-04
Краснодар (861)203-40-90
Красноярск (391)204-63-61
Курск (4712)77-13-04
Липецк (4742)52-20-81
Магнитогорск (3519)55-03-13
Москва (495)268-04-70
Мурманск (8152)59-64-93
Набережные Челны (8552)20-53-41

Нижний Новгород (831)429-08-12
Новокузнецк (3843)20-46-81
Новосибирск (383)227-86-73
Орел (4862)44-53-42
Оренбург (3532)37-68-04
Пенза (8412)22-31-16
Пермь (342)205-81-47
Ростов-на-Дону (863)308-18-15
Рязань (4912)46-61-64
Самара (846)206-03-16
Санкт-Петербург (812)309-46-40
Саратов (845)249-38-78

Смоленск (4812)29-41-54
Сочи (862)225-72-31
Ставрополь (8652)20-65-13
Тверь (4822)63-31-35
Томск (3822)98-41-53
Тула (4872)74-02-29
Тюмень (3452)66-21-18
Ульяновск (8422)24-23-59
Уфа (347)229-48-12
Челябинск (351)202-03-61
Череповец (8202)49-02-64
Ярославль (4852)69-52-93